

KBFV-1S型 气动蝶阀

使用说明书

感谢您此次购买耀希达凯产品。
为了您能安全正确地使用本产品，请您在使用之前务必阅读本文。
并将本文书妥善保管。

———本文中使用的符号如下。———

警告

在发生不当操作时，有可能导致使用者发生死亡或重伤的危险状态。

注意

在发生不当操作时，有可能导致使用者负轻伤或物质损害的危险状态。

目录

1. 性能与规格.....	1
1.1 阀门规格.....	1
1.2 气动执行器规格.....	2
2. 运输与储存.....	3
3. 运输与储存.....	3
3.1 运输.....	3
3.2 储存.....	3
4. 安装.....	4
4.1 安装注意事项.....	4
5. 使用须知.....	5
5.1 使用时的警告与注意事项.....	5
6. 维护与检查.....	5
6.1 维护时的警告与注意事项.....	5
6.2 定期检查.....	5
6.3 故障与对策.....	6
关于售后服务	

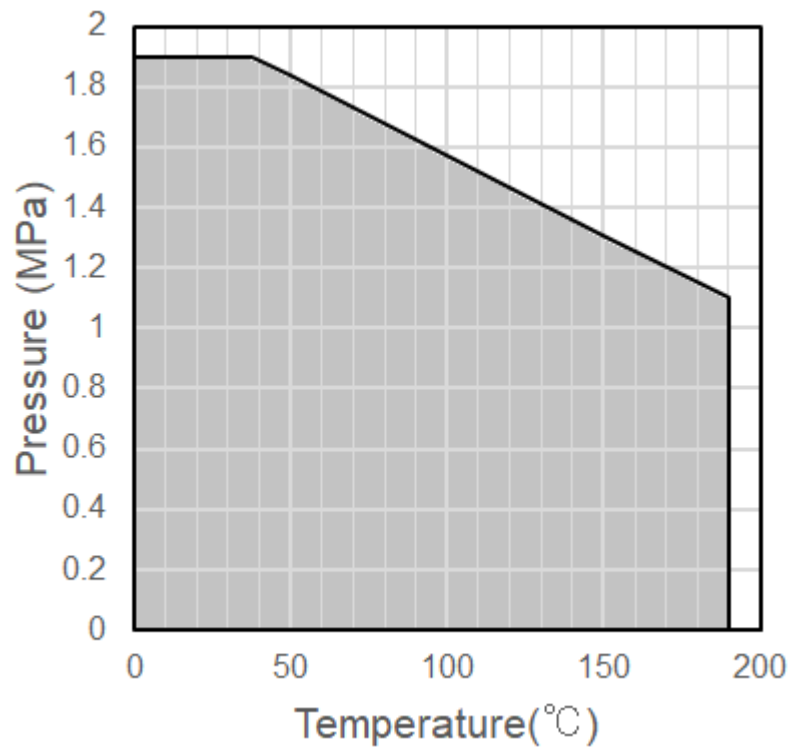
YOSHITAKE

1. 性能与规格

1.1 阀门规格

型号		KBFV-1S	
口径		50~150A	
适用流体		蒸汽·空气·水·油·其他非危险流体	
材质	阀体、阀盖	不锈钢	
	球体	不锈钢	
	阀座	PTFE	
连接方式		对夹式 (JIS 10K, ANSI 150lb, EN PN16 共用)	
最高使用压力		根据压力-温度标准	
最高使用温度			
安装方向		可水平或垂直安装 (不允许倒置水平安装)	
气动执行器		50A, 65A : KA50	125A : KA160
		80A : KA75	150A : KA255
		100A : KA110	

※双偏心结构，减少对阀座的磨损。



■ 可使用范围

请在边框范围内适用。

压力-温度额定值

1.2 气动执行器规格

型号	KA50	KA75	KA110	KA160	KA255
驱动介质	空气、氮气				
气源压力	0.4 MPa ~ 0.8 MPa				
环境温度	-20~80°C				
作动方式	双作用				
行程调节	90° ±5				
缸体材质	铝合金				
联接外部 接口规格	驱动处：ISO5211、附属品安装处：NAMUR				
输出扭矩	请参考输出扭矩表。				

输出扭矩表（单位：N·m）

型号	操作空气压力 (MPa)						
	0.4	0.45	0.5	0.55	0.6	0.7	0.8
KA50	40	45	50	55	60	70	80
KA75	63	70	78	86	94	110	125
KA110	90	102	113	124	135	158	181
KA160	132	149	165	182	198	231	264
KA255	200	226	251	276	301	351	401

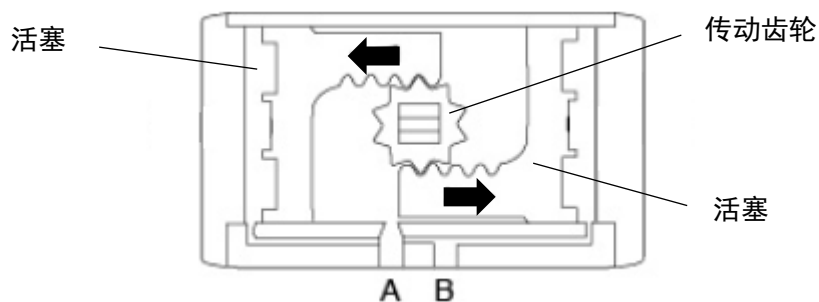
⚠ 注意

- (1) 请核对阀门及执行器的标签信息是否与您订购的规格一致。
 ※关于阀门与执行器的组合，请参阅第 1.1 节中的阀门规格。
 ※型号“KBFV-1S”不会标示在产品本体上。
 ※若发现任何不一致之处，请勿使用该产品，并请与我们联系。

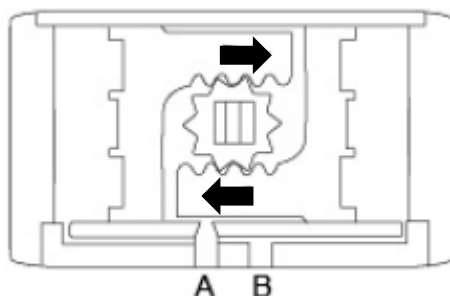
- (2) 阀门在出厂时处于关闭状态。

2. 运输与储存

从端口A供应操作空压后，从端口B排出空气的同时，活塞向外侧移动，传动齿轮为逆时针($0^{\circ} \sim 90^{\circ}$)转动，从而打开阀门。



从端口B供应操作空压后，从端口A 排出空气的同时活塞向内侧移动，传动齿轮为顺时针($90^{\circ} \sim 0^{\circ}$)转动，从而关闭阀门。



3. 运输与储存

3.1 运输

⚠ 注意

(1) 如需吊运带有执行器的阀门，请勿将吊绳或吊钩直接挂在执行器上。
※ 这样可能会损坏执行器。

3.2 储存

⚠ 注意

(1) 请将产品储存在无潮湿、无腐蚀性气体的环境中。

4. 安装

4.1 安装注意事项

⚠ 注意

(1) 执行器在出厂时已预先调整，无需再次设定。如确需调整，请由专业人员进行。

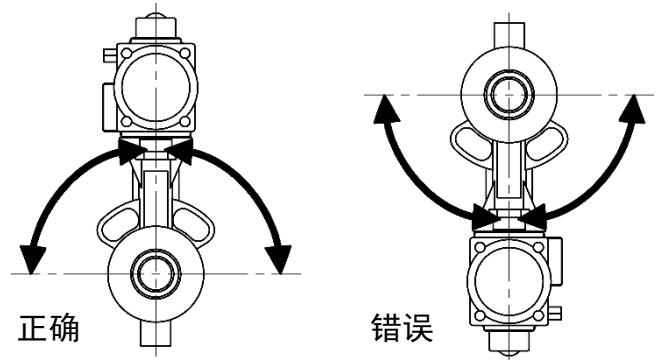
※ 不正确的调整可能导致执行器故障。

(2) 接续时保证操作空气的管道无流体泄漏。

※ 接续不充分时，由于震动可能会发生流体泄漏。

(3) 安装方向可为水平或垂直，但严禁将执行器倒置安装。

※ 否则可能导致故障。



(4) 检查流体的流动方向和产品上指示的箭头方向，正确安装。

(5) 在对产品进行配管时，请使用金属垫片以外的密封垫片。

※ 使用金属垫片可能导致液体泄漏。

(6) 进行配管时，请务必清除管道内的异物、水垢等杂质。

※ 若存在异物或水垢，产品将无法正常运行。

(7) 请务必在产品入口侧安装过滤器（80 - 100 目）。

※ 若存在异物或水垢，产品将无法正常运行。

(8) 安装过程中请确保产品未受到过大的负载、弯曲或振动。

※ 否则可能大幅缩短产品使用寿命。

(9) 请确保产品连接牢固，以防止介质泄漏。

※ 若连接不牢，因振动等原因可能导致泄漏。若为高温介质，还存在烫伤风险。

※ 拧紧螺栓时，请采用对角交替方式，均匀施力。

(10) 若存在结冰风险，请采取排水或保温等防冻措施。

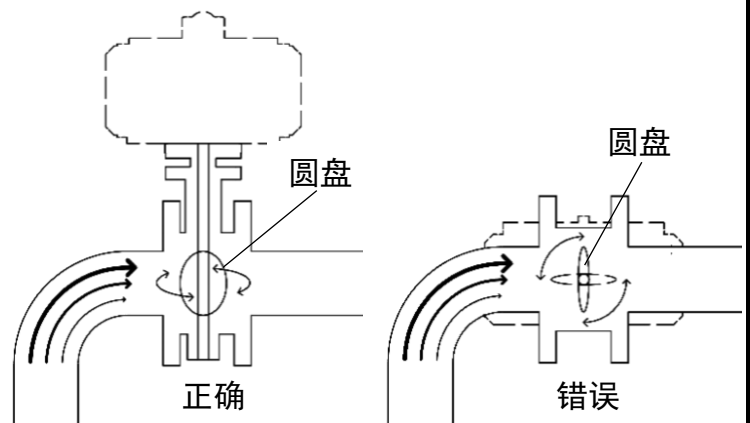
※ 结冰可能导致产品损坏。

(11) 请勿将产品安装在泵的吸气侧。

(12) 避免将产品安装在流量不平衡的地方，如泵的出水口附近，弯头的二次侧，减速器的下游和控制阀的二次侧。

如果不可避免地要在这些地方安装产品，请保证大约五倍于公称直径的距离，并在圆盘不会因流动偏向而旋转的位置进行配管。

※ 不平衡的力被施加到产品的阀瓣上，可能导致故障的发生。



(13) 执行器操作用的空气管道上，推荐安装压力调节器。

(14) 也可设置于屋外。

5. 使用须知

5.1 使用时的警告与注意事项

警告

- (1) 在通入介质前，请务必确认管道末端可安全排放介质，并确保产品连接牢固。
 - ※ 介质泄漏可能污染周围环境，若为高温介质，还可能造成烫伤。
- (2) 使用高温介质时，请勿徒手直接接触产品。
 - ※ 有烫伤风险。

注意

- (1) 供给执行器的压缩空气应为无水分、无油、无异物的清洁干燥空气。
 - ※如果异物混入，可能会导致故障。
- (2) 确保调压器的设定压力为规定压力。
 - ※请务必在 0.8 MPa 以下使用。 否则这将是故障的原因。
- (3) 使用空气或氮气作为工作流体。
 - ※否则这将是故障的原因。
- (4) 请注意指示器的开/关显示，避免超过全开或全关位置操作。
 - ※ 否则可能损坏执行器内部机构。
- (5) 若长时间停用本产品，请排空阀体及管道中的介质。
 - ※ 否则可能因锈蚀或结冰导致产品故障或损坏。

6. 维护与检查

6.1 维护时的警告与注意事项

警告

- (1) 拆卸与检查应由专业技术人员或制造商进行。
- (2) 在进行维护或检查前，请务必确认产品及管道内压力已降至常压状态。如为高温介质，须待其冷却至可安全触摸的温度后再作业。
 - ※ 介质泄漏可能污染周围环境，高温介质亦存在烫伤风险。

注意

- (1) 如果产品长期不使用，请在重新运行前进行检查。
- (2) 执行器无需加油。

6.2 定期检查

为确保产品的功能与性能，请每年进行一次定期检查。

如发现异常，请参阅第 6.3 节「故障与对策」采取相应措施。

检查项目
<input type="radio"/> 检查开关动作是否正常
<input type="radio"/> 检查是否有异常声音
<input type="radio"/> 检查是否有外部泄漏
<input type="radio"/> 空气压力管道的连接部分是否泄漏

6.3 故障与对策

故障现象	可能原因	对策
从填料处的哇不泄漏	螺母⑪松动	请拧紧螺母⑪ 即使这样也泄漏也无法停止时。请更换新品。
阀座泄漏	密封圈④的损坏	请交换产品
	阀座③的损伤	请交换产品
	有异物嵌入	请出去异物
执行器不动作	操作扭矩不足	检查工作气压是否合适
	有异物咬合	去除异物
停在中间位置	有异物咬合	去除异物

关于售后服务

1. 交货产品的保证范围及保证期间

交货的产品是基于先进的技术和严格的质量管理进行制造的。请遵照使用说明书和贴在本体上的标签等提示正确使用。万一发生因材料或制造原因所引起的异常时，将免费维修。

交货产品的保证期间为交付用户并开始试运转之后 1 年，但最长不能超过从耀希达凯工厂出厂后 24 个月。

2. 关于中止制造后的部件供应

产品有可能在不预告的情况下中止制造和实施改良。已中止制造的产品部件的供应为中止后 5 年。但是依据个别合同的情况除外。

3. 即使在保证期间内，下列情形也实行有偿维修。

- (1) 因配管内的垃圾等所导致的阀门泄漏，或者引起不稳定动作时。
- (2) 操作、使用不当时。
- (3) 起因于异常水压、异常水质等供给方面的原因时。
- (4) 起因于水垢或冻结时。
- (5) 起因于电源、气源时。
- (6) 不经本公司实施的不当改造时。
- (7) 在超出设计条件恶劣环境下(例如在室外使用时造成腐蚀等情况)使用时。
- (8) 起因于火灾、水灾、地震、雷击及其他自然灾害时。
- (9) 消耗部件(例如产品目录所记载的 O 形圈、衬套、膜片等)

这里所说的保证，意味着对于交货产品单体的保证，不包括因交货产品的故障及瑕疵所引发的损害，敬请理解。