

TA-2C

应用

建筑设备

工业设备

集合住宅

特点

1. 由于阀座采用合成橡胶，阀门无泄漏。
2. 阀体内外部均采用尼龙 11 涂料涂层。
3. 排气阀 / 带真空断路器的排气阀



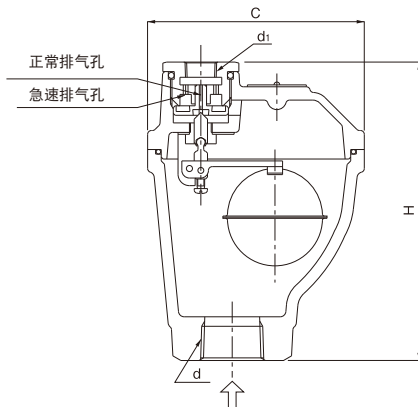
规格

适用流体	冷水和热水、油（比重：0.8 以上）	
工作压力	0.01-1.0 MPa	
最高温度	60°C	
急速排气阀动作压力范围	0.01 MPa 以下	
材质	阀体	球墨铸铁（FCD450）
	阀盖	青铜
	阀瓣	黄铜
	阀座	黄铜（装有 NBR 阀瓣）
	浮球	不锈钢
连接方式	JIS Rc 螺纹型	

- 连续使用时最高温度为 90°C。
- 当与大气压的温差在 40°C 以上时，请给阀门保温。
- 涂料：阀体内外及阀盖均使用尼龙 11（白色）涂层。

尺寸 (mm) 和重量 (kg)

公称直径	d	d ₁	H	C	重量
15A	Rc 1/2	Rc3/8	153	114	3.18
20A	Rc 3/4	Rc3/8	153	114	3.18
25A	Rc 1	Rc3/8	157	114	3.22
32A	Rc1-1/4	Rc3/8	157	114	3.22



■ 排气量请参照 P. 14 - 14

TA-2C・3C・3C-N 使用的尼龙 11 的特点

- 低吸水性，耐腐损性强。
- 抗海水侵蚀、耐临界大气压性非常好。
- 室外耐候性好。
- 耐热性、耐热水性好
- 由于无毒性，可安心使用于食品行业。
(尼龙 11 为 FDA 合格)
- 抗化学压药品强。
- 电气绝缘性、消音性好。

· 粉体涂装皮膜的特性比较

特性	涂料	尼龙 11	环氧	丙烯酸树脂	聚酯纤维	聚乙烯	PVC (聚氯乙烯)
比重		1.04-1.1	1.3-1.6	1.3-1.6	1.3-1.6	1.0	1.3
硬度 (铅笔硬度)		F	2H	H	H	HB	B
最高工作温度 (°C)		100-130	100-150	100-120	100-170	70-80	70-80
耐磨性		◎	○	△	△	△	△
耐冲击性		◎	○	△	△	△	◎
粘着性		◎	○	○	○	△	△
低温特性		◎ -50°C	○	○	○	○	×
耐候性试验		○	×	◎	○	△	○
耐碱性试验		◎	○	○	△	○	○
耐酸性		△	○	○	○	◎	◎
耐溶剂性		◎	◎	×	◎	△	×
耐盐水性		◎	○	△	○	○	○

[记号说明]◎:优 ○:良 △:使用时需注意 ×:不可

* 上述表为尼龙 11 的特点, TA-2C・3C 的使用条件略有不同。

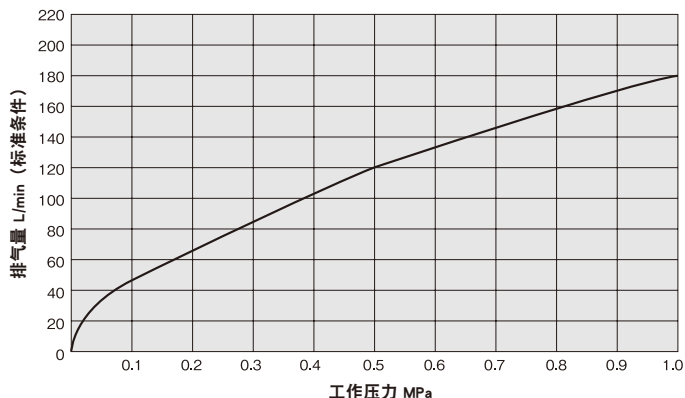
■ 尼龙 11 的特性

项目	检测值
融点	184-186°C
比重 (20°C)	1.04
摩擦系数	0.18
* 抗拉强度 <ASTM D 638>	40-48 MPa
* 拉伸 (弹性范围内) <ASTM D 638>	18-34%
硬度 <shore D, 膜厚 5 mm, 20°C >	75
* 耐冲击试验 <φ25 mm x 2 kg 的半球形重锤从高 50 cm 处落下 >	无剥离
* 弯曲试验 <JIS K 5400 (180° 卷在 φ10 mm 棒上)>	无龟裂、无剥离
* 耐磨性试验 <Taber 试验机 (磨刀石 CS-17, 负重 1 kg) 旋转 1000 次的摩擦量 >	5-8 mg
* 杯突试验 <JIS Z 2247 B>	10 mm, 无龟裂
热传导率 (50-170°C 条件下)	2.94×10^{-4} J/g/°C
线性膨胀系数 (-20-100°C 条件下)	15×10^{-5}
比热	2.1 J/g/°C
体积电阻率 <ASTM D 257 (20°C, 65%RH, 500V) >	3.5×10^{14} Ω/cm ² /cm
盐水喷雾试验 <ASTM B 117>	2000 小时无异常
* 吸水率	在 20°C, 100% RH 的条件下 浸入 100°C 沸水中
	1.6-1.9% 2.4-3%
* 浸水试验	5% NaCl 70°C x 3 日
	1.8 体积%, 2.6 重量%
	10% NaOH 70°C x 3 日
	4.1 体积%, 4.9 重量%
	汽油 室温 x 30 日
	1.5 体积%, 1.7 重量%
	绝缘油 室温 x 30 日
	2.5 体积%, 1.9 重量%

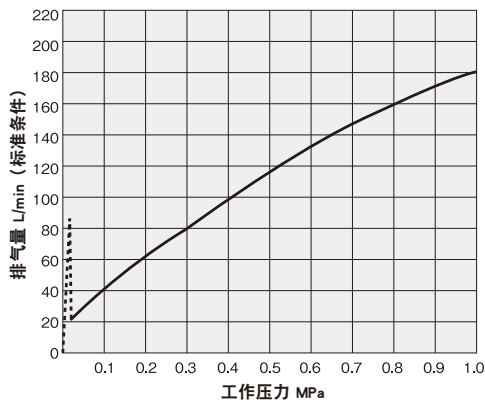
<注>* 标记表示膜厚 300 μm 流动浸入试验的检测值, < > 内为试验方法。

■ 排气量图表

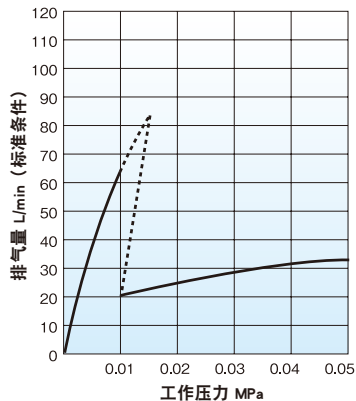
• TA-3 • 3C • 6



• TA-2 • 2C • 5 • 5F



急速排气阀动作区



■ 安装时注意事项

- 连接本产品前，要仔细冲洗管道内部，清除污物、水垢等。
- 请在入口处安装截流阀（旋塞或闸阀），以便于维护和检查。
- 由于管道内有可能会由异物、水垢等引起泄露，请如图所示安装排气孔，防止出口端排水逆流。
- 由于异物、水垢等引起泄露时，用截流阀截流，从排气孔卸下阀座清理。

