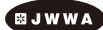


VB-20



■特点

供水管内产生负压时迅速吸入空气，破坏负压状态。

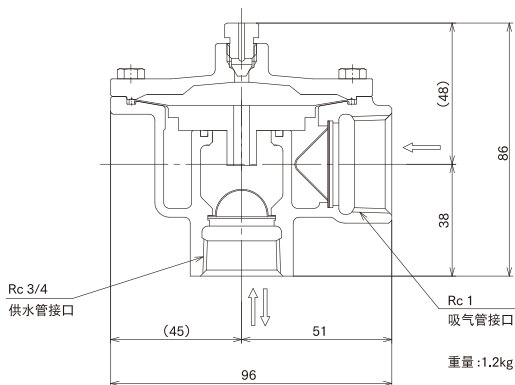


VB-20

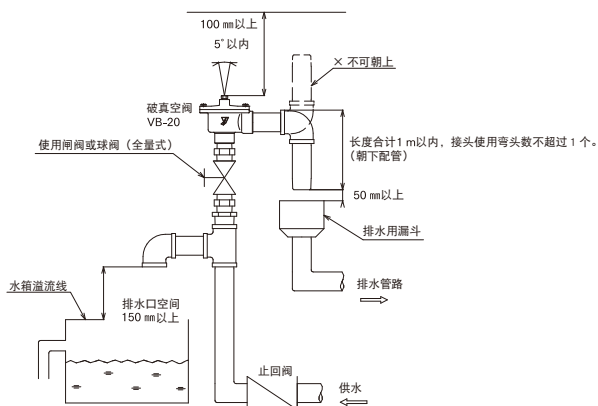
■规格

| | | |
|--------------|---|----------------|
| 型号 | VB-20 | |
| 适用流体 | 冷水和热水 | |
| 最高工作压力 | 1.0 MPa | |
| 空气吸入量 (标准状态) | 17 m ³ /h 以上 (压力 -1.5 KPa 时) | |
| 流体温度 | 5 ~ 90℃ | |
| 材质 | 阀体 | 青铜 (NPb 处理) |
| | 阀盖 | 青铜 (NPb 处理) |
| | 膜片 | 合成橡胶 (FKM& 黄铜) |
| 接口方式 | 供水管接口 : JIS Rc 3/4 吸气管接口 : JIS Rc 1 | |

■尺寸 (mm) 和重量 (kg)



■管道连接示例



■安装时注意事项

- 考虑到本产品进气口万一出现有水泄漏，在进气口连接导管，将其引到排水沟。（导管不可朝上，请在导管末端与漏斗溢流线之间保留 50 mm 以上的空间。）
 - * 阀门泄漏会破坏产品周围环境，引起烫伤危险。
- 安装本产品前，务必清除管道内部污物，水垢等。另外，在安装时注意密封胶带和液状密封胶等不要混入配管内。
 - * 配管内混入污物，水垢，密封胶等是造成动作不良的原因。
- 安装本产品时，请确认流体方向与产品的出入口，进行正确连接。
 - * 如连接错误，产品不能发挥应有性能。
- 安装本产品时，请在垂直 5 度范围内正立安装，距离供水设备，水箱的溢流线上方 150 mm 以上。
- 本产品不对应管端芯件。
- 如有结冻可能，请进行保温措施。（施工时要确保产品吸气口不被堵塞。）
 - * 会出现结冻导致产品破损的可能。
- 破真空阀无逆流止回功能。作为逆流止回用途使用时，请在破真空阀入口前端安装止回阀。
- 为便于维修和检查，请在供水管接口处安装闸阀或球阀（全量型）。调节流动面积的截流型截止阀会影响产品功能，不能使用。
- 为方便拆卸检查，请确保产品上方具有 100 mm 以上的空间。
- 供水开始时，为避免水锤产生，请缓慢打开供水阀门。
 - * 流体供给速度过快，会引起水锤造成产品损坏。
- 设备长时间停休时，请完全排掉产品和管道内存留液体。
 - * 管道内生成的铁锈会引起产品动作不良。