

# PF-2000

## ■特点

1. 由蒸汽压力或空气压力驱动，因此不需要电气设备。
2. 主要部件安装于产品外部，方便定期维修。
3. 超小型设计，因此即使在狭小空间，也无需大幅改造即可安装。

## ■规格

公称直径	25A	
适用流体	蒸汽冷凝水及非危险流体	
驱动流体	蒸汽 / 空气	
最高使用压力	0.5 MPa	
驱动压力	0.03 ~ 0.5 MPa *1	
动作压力差	(背压 +0.03 MPa) ~ 0.5 MPa	
最高使用温度	160 °C	
材质	本体	球墨铸铁 (FCD450)
	主要部件	不锈钢
	浮球 (P)	不锈钢
连接方式	JIS Rc 螺纹型	
入口侧止回阀	产品内置 (旋启式)	
出口侧止回阀	产品外置 *2	

\*1 驱动压力的最佳适用值为出口侧背压 + 0.1 ~ 0.2 MPa。

\*2 请在产品入口侧和出口侧安装单独出售的止回阀 (SCV-2 或者 SCV-3) 25A。

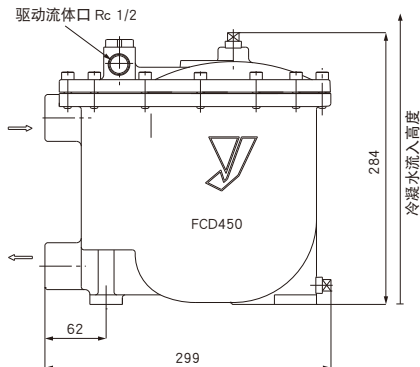
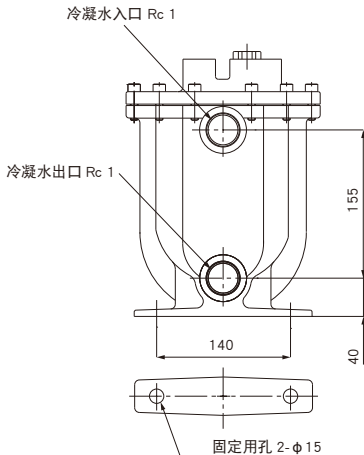
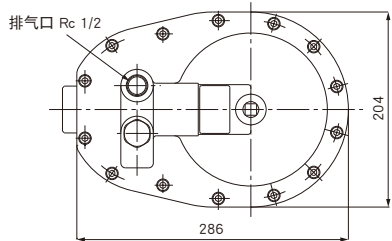


## ■尺寸 (mm) 和重量 (kg)

<< 连接口径 >>

冷凝水入口	冷凝水出口	驱动流体口	排气口
Rc 1	Rc 1	Rc 1/2	Rc 1/2

重量: 17kg



■流量

(kg/h)

驱动压力 [MPa]	背压 [MPa]	蒸汽驱动	空气驱动
0.1	0.05	364	671
0.2		508	763
0.3		606	781
0.4		664	795
0.5		666	800
0.2	0.1	309	725
0.3		454	756
0.4		508	764
0.5	0.2	513	769
0.3		282	699
0.4		315	724
0.5	0.3	319	730
0.4		243	656
0.5		292	695
0.5	0.4	208	643

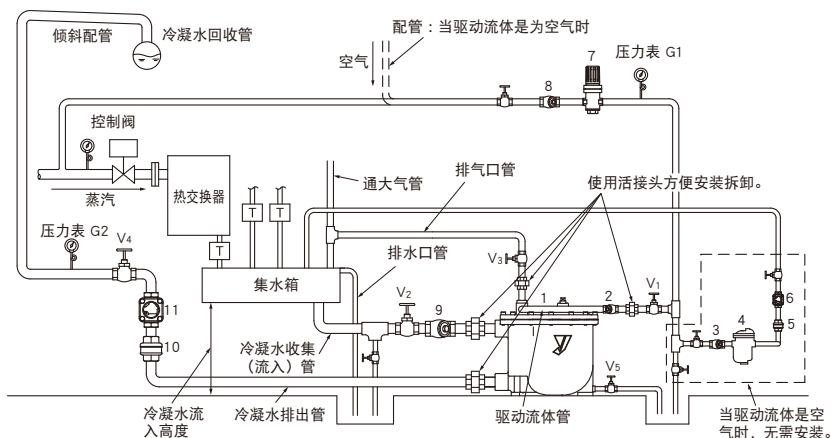
\* 上述流量表表示从产品底部至 800mm 的流入高度的冷凝水量。

■流量校正系数（配管图例）

排出能力根据冷凝水的流入高度的不同而异。

\* 流入高度为距离产品底部的高度。

驱动流体	流入高度 [mm]				
	600	800	1000	1200	1400
蒸气	0.90	1.0	1.05	1.10	1.15
空气	0.85	1.0	1.15	1.25	1.35



编号	名称	编号	名称
1	冷凝水回收泵	5, 10	止回阀
2, 3, 8, 9	过滤器	6, 11	流量显示器
4	蒸汽疏水阀	7	减压阀