

PF-7000型

疏水阀泵

使用说明书

感谢您此次购买耀希达凯的产品。
为了您能安全正确地使用购买的产品，请您在使用之前务必阅读本文。
并请用户妥善保存本文书。

———本书中使用的符号如下。———



警告

在发生不当操作时，有可能导致使用者发生死亡或重伤的危险状态。



注意

在发生不当操作时，有可能导致使用者负轻伤或仅物质损害的危险状态。

目 录

1. 规格	1
2. 尺寸及重量	2
3. 构造	2
4. 动作说明	3
5. 流量	4
6. 设置要领	
6.1 配管图例	5~6
6.2 设置产品时的警告及注意事项	7~8
7. 运转要领	
7.1 运转产品时的警告及注意事项	9
7.2 运转方法	9
8. 维护要领	
8.1 维护、检查时的警告及注意事项	10
8.2 日常检查及定期检查	10~11
8.3 故障及对策	12~13
8.4 拆解、组装方法	13~19
9. 废弃	19
10. 分解图	20
关于售后服务	

YOSHITAKE

1. 规格

型 号	PF-7000	
公 称 直 径	25A (冷凝水入口: 25A 冷凝水出口: 25A) 40A (冷凝水入口: 40A 冷凝水出口: 40A) 50A (冷凝水入口: 50A 冷凝水出口: 50A) 80A (冷凝水入口: 80A 冷凝水出口: 50A)	
适 用 流 体	蒸汽冷凝水及非危险流体	
驱 动 流 体	蒸汽及空气	
最 高 驱 动 压 力	0.8MPa ※1	
最 高 使 用 温 度	180°C	
材 料	本 体	球墨铸铁
	主 要 部 分	不锈钢
	浮球 (P)	不锈钢
连 接	JIS Rc	
入 口 侧 止 回 阀	产品外置 ※2	
出 口 侧 止 回 阀	产品外置 ※2	

※1 最高驱动压力的最佳值为出口侧背压 + 0.1~0.2MPa。

※2 请在产品出入口侧安装单独出售的止回阀 (SCV-2 或者 SCV-3)。

注意

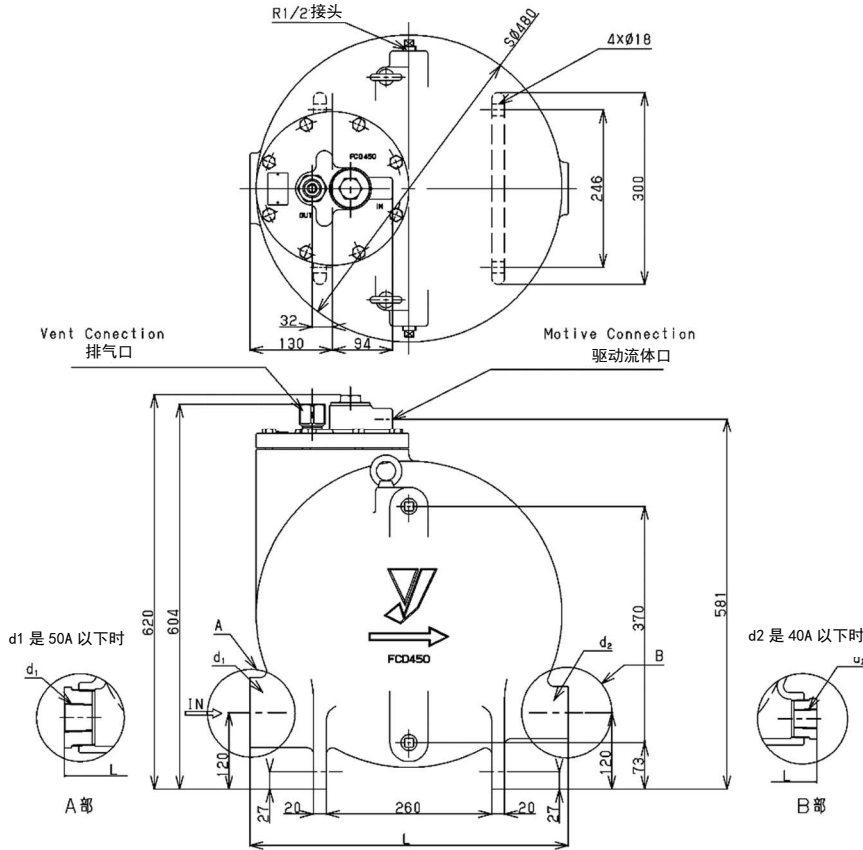
(1) 请在使用前确认产品所附的名牌标示内容及所订购型号的规格内容。

※如内容有误, 不要使用, 请向本公司咨询。

2. 尺寸及重量 (参考 图 1)

※50A 尺寸在冷凝水入口, 40A 以下尺寸在冷凝水入口和出口安装接头。

※数值单位为毫米。

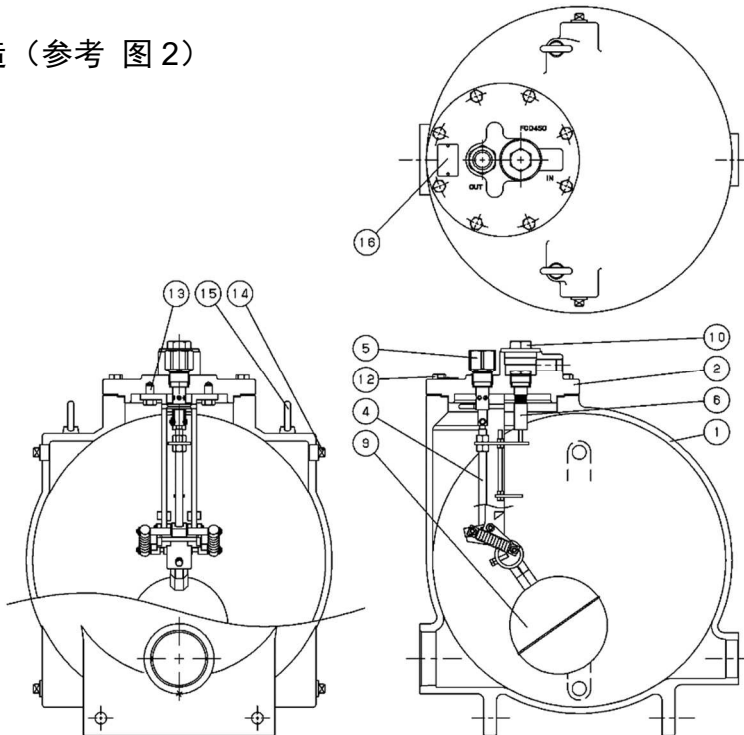


Size	d ₁	d ₂	L	Weight (kg)
25A	Rc1	Rc1	544	92
40A	Rc1-1/2	Rc1-1/2	549	92
50A	Rc2	Rc2	525	91
80A	Rc3	Rc2	500	90

驱动流体口	排气口
Rc1/2	Rc1

图 1: 尺寸图

3. 构造 (参考 图 2)



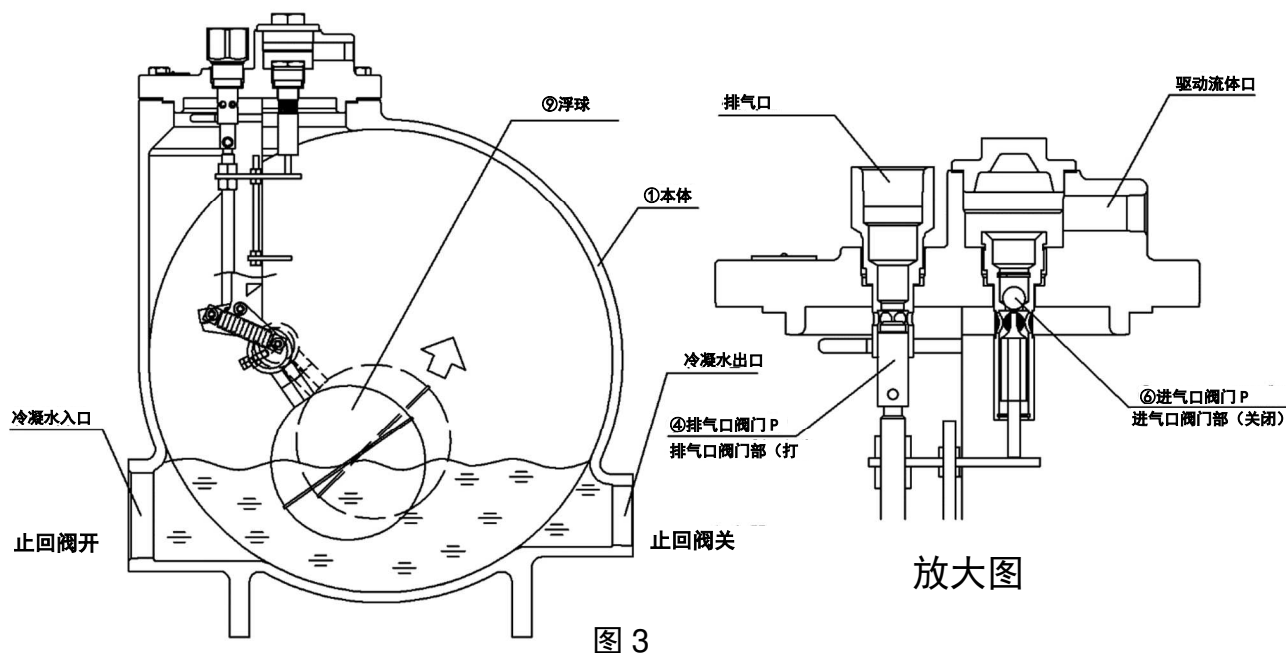
编号	部件名称
1	本体
2	阀盖
4	排气口阀门 P
5	排气口阀座
6	进气口阀门 P
9	浮球
10	阀帽
12	六角螺栓
13	六角螺栓
14	方形插头
15	带环螺栓
16	铭牌

图 2: 构造图

4. 动作说明

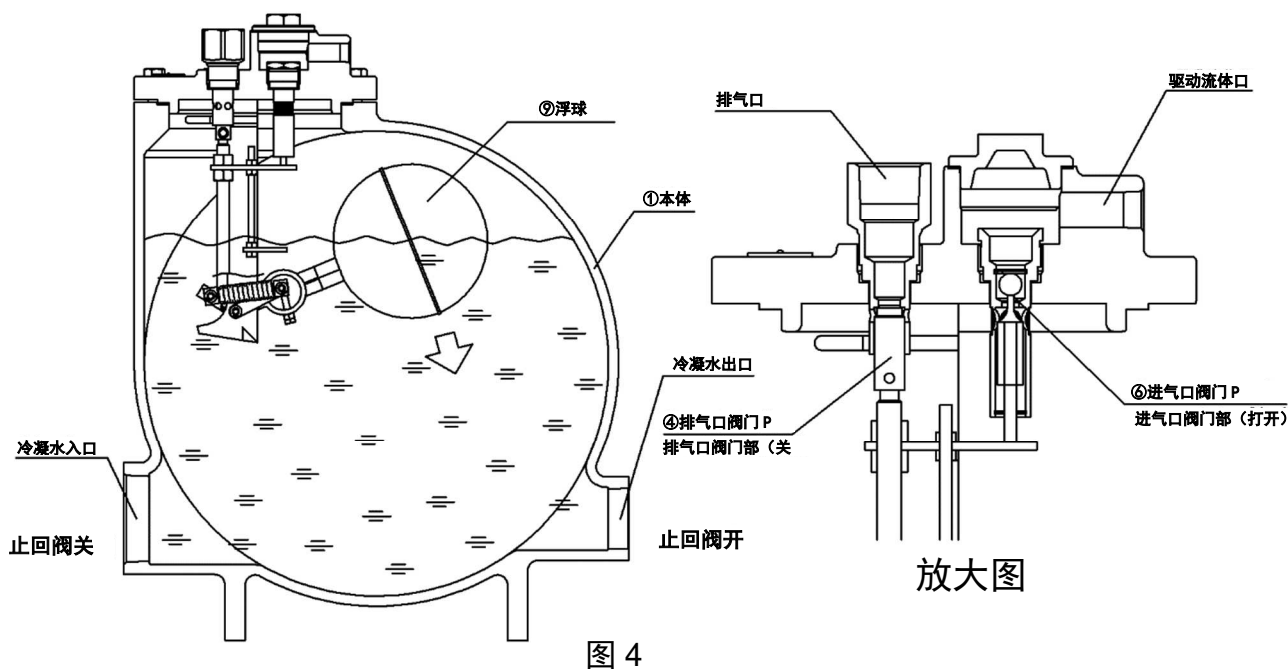
<状态 1>

冷凝水从冷凝水入口流入本体①内部，浮球⑨在浮力的作用下上升。（参照图 3）
此时④排气口阀门 P 的阀门部打开，⑥进气阀 P 的阀门部关闭。



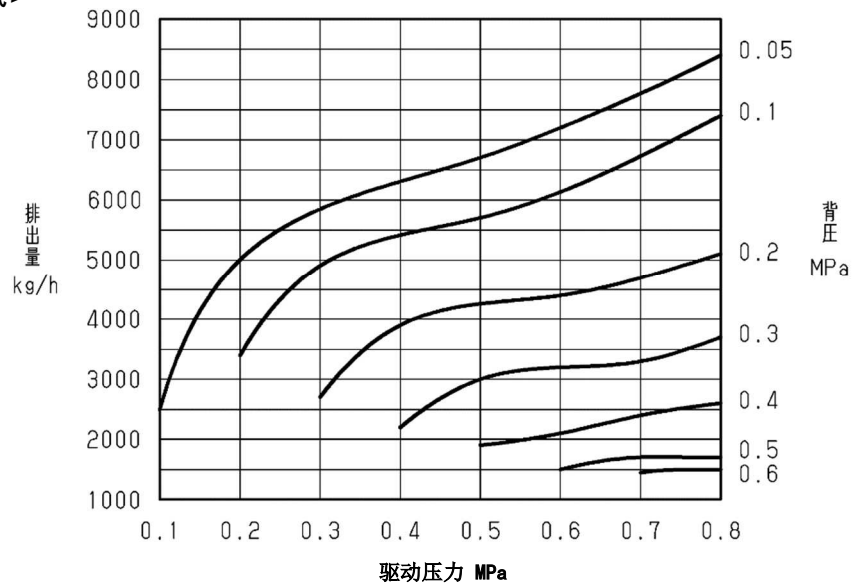
<状态 2>

当冷凝水水位上升，浮球⑨上升至使④排气口阀门 P 的阀门部关闭的高度时，⑥进气口阀门 P 的阀门部打开，驱动压力进入本体①内。本体内部的冷凝水被压送至出口侧，并被排出（参考图 4）。当冷凝水被排出时，⑨浮球随着本体内部的水位下降，当下降至使④排气口阀门 P 的阀门部打开的高度时⑥进气口阀门 P 的阀门部关闭。然后，内部压力从排气口排出，从而恢复为状态 1 的状态。

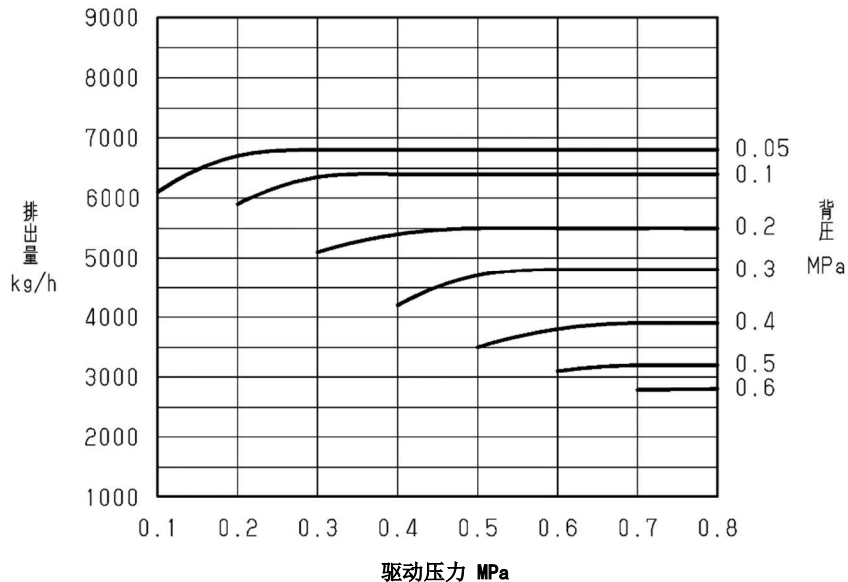


5. 流量

<驱动流体：蒸汽>



<驱动流体：空气>



※上述流量表示从产品底部至 1000mm 的流入高度的冷凝水量。(参照配管图例 6.1)
排出能力根据冷凝水的流入高度的不同而异。请根据流入高度乘以下述系数。

※流入高度为距离产品底部的高度。

驱动流体	流入高度[mm]			
	800	1000	1200	1400
蒸汽	0.85	1.00	1.05	1.15
空气	0.85	1.00	1.15	1.30

请与我们联系，了解最小冷凝水流入高度。

排出能力根据冷凝水出口和入口口径不同而异。请根据口径乘以下述系数。

驱动流体	口径 (冷凝水入口-出口)			
	80A-50A	50A-50A	40A-40A	25A-25A
蒸汽	1.00	0.90	0.70	0.35
空气	1.00	0.95	0.70	0.30

6. 设置要领
6.1 配管图例
<开放系统>

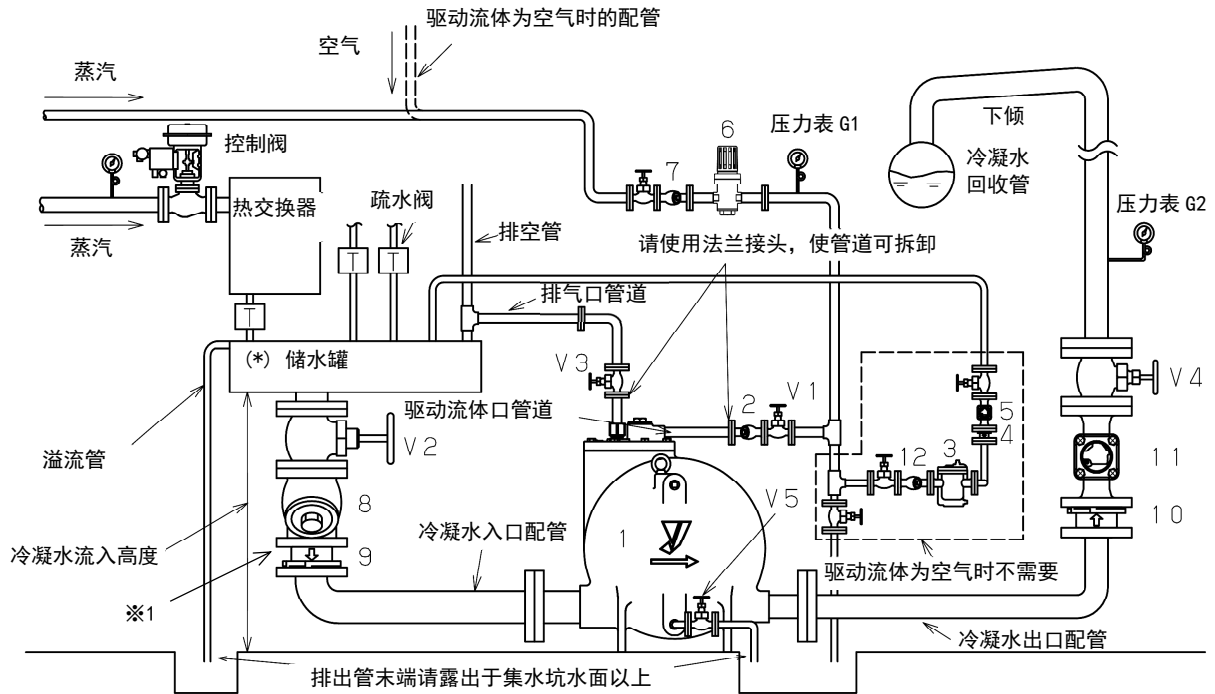


图 5

※1 请在距离集水箱底部 750mm 以上距离处安装 SCV-3。

编号	名称	编号	名称	编号	名称
1	疏水阀泵 PF-7000	2	过滤器 SY-40 15A (80 目)	3	蒸汽疏水阀 TB-20F 15A
4	止回阀 SCV-3 15A	5	流量显示器 SLM-1F 15A	6	减压阀 GD-30 15A (驱动流体为空气时 GP-1000T 15A)
7	过滤器 SY-40 15A (80 目)	8	过滤器 SY-40 80A (80 目)	9	止回阀 SCV-3 80A
10	止回阀 SCV-3 50A	11	流量显示器 SLM-1F 50A	12	过滤器 SY-40 15A (80 目)
V1	手动阀 BSV-10F 15A	V2	手动阀 BSV-10F 80A	V3	手动阀 BSV-10F 25A
V4	手动阀 BSV-10F 50A	V5	手动阀 BSV-10F 15A		

(*) 以上配管图例仅为示意。

在冷凝水回收泵运行并压送排放冷凝水期间，集水箱应具备足够的容量以储存冷凝水。关于集水箱的尺寸设计，请参阅我司综合技术手册中的《冷凝水回收泵安装指南》。

<封闭系统>

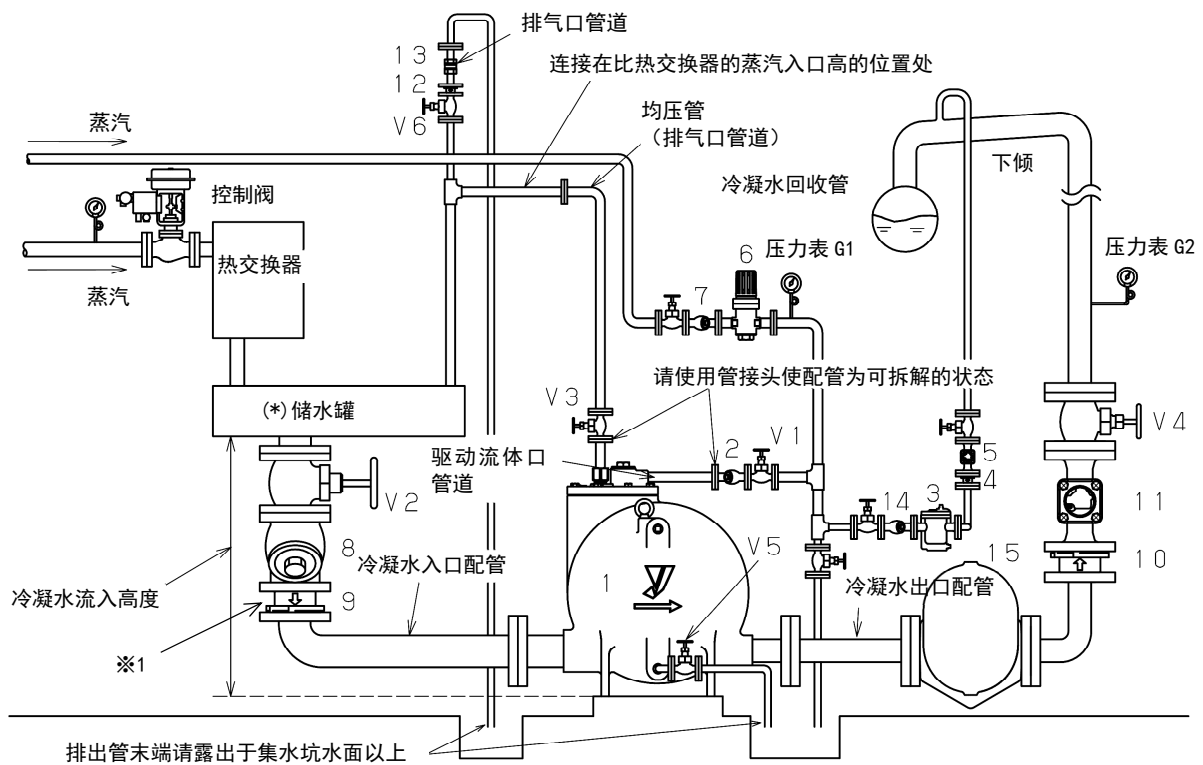


图 6

※1 请在距离集水箱底部 750mm 以上距离处安装 SCV-3。

No.	Name	No.	Name	No.	Name
1	疏水阀泵 PF-7000 80A	2	过滤器 SY-40 15A (80 目)	3	蒸汽疏水阀 TB-20F 15A
4	止回阀 SCV-3 15A	5	流量显示器 SLM-1F 15A	6	减压阀 GD-30 15A
7	过滤器 SY-40 15A (80 目)	8	过滤器 SY-40 80A (80 目)	9	止回阀 SCV-3 80A
10	止回阀 SCV-3 50A	11	流量显示器 SLM-1F 50A	12	止回阀 SCV-3 15A
13	排气口 TS-5V-25 15A	14	过滤器 SY-40 15A (80 目)	15	蒸汽疏水阀 TSF-13F 50A
V1	手动阀 BSV-10F 15A	V2	手动阀 BSV-10F 80A	V3	手动阀 BSV-10F 25A
V4	手动阀 BSV-10F 50A	V5	手动阀 BSV-10F 15A	V6	手动阀 BSV-10F 15A

(*) 以上管道图例仅为示意。

在冷凝水回收泵运行并压送排放冷凝水期间，集水箱应具备足够的容量以储存冷凝水。关于集水箱的尺寸设计，请参阅我司综合技术手册中的《冷凝水回收泵安装指南》。

6.2 设置产品时的警告及注意事项

⚠ 警告

(1)当驱动压力降低或停止、或者产品发生故障时，可能会从排气口喷出冷凝水，因而请利用配管引至安全位置。

※否则有因冷凝水喷出而烫伤的危险。

⚠ 注意

(1)安装产品之前，请充分清洗配管内部，清除垃圾、污垢等。另外，给产品连接配管时，请注意防止密封剂、密封胶带进入产品内。

※若配管内部清洗不充分，有可能因垃圾等影响正常的动作。

(2)在安装时，请在确认冷凝水入口、冷凝水出口、驱动流体口、以及排气口后进行配管。（参照配管图例6.1）

※若配管错误，则无法正常动作。

(3)请务必使排气口朝上水平方向安装产品。

※若安装方向错误，则无法正常动作。

(4)请切实地进行与配管的连接。

※若连接不充分，则存在因为振动确保与管道的连接牢固可靠。动等而使流体从连接部处泄漏，从而导致烫伤或受伤的危险。

(5)请使用法兰接头等进行与管道的连接。（参照配管图例6.1）

※若未使用法兰接头等，则在维护、检查时或者拆解、组装时，存在配管无法拆除的情况、或者作业用时过多的情况。

(6)请避免施加水锤等冲击。并请避免在产品前后使用快速开关阀等。

※激烈的冲击会导致产品破损，流体喷出，有烫伤和受伤的危险。

(7)请不要随便拆解产品。

※若随便拆解，则有可能损害产品的功能。

(8)请在冷凝水入口侧和驱动蒸汽口侧的跟前端安装过滤器。（参照配管图例 6.1）

※若未安装过滤器，则杂质等有可能进入产品，从而影响正常的动作。

(9)本产品没有自带止回阀。请务必在冷凝水出入口侧安装止回阀。（参照配管图例 6.1）

※若未安装止回阀，则不会实现冷凝水泵的功能。

(10) 在驱动流体为蒸汽时，请在驱动流体口配管上设置冷凝水排出用的蒸汽疏水阀。（参照配管图例 6.1）

(11) 在拆解、修理产品时，请务必空出所需的维护空间。（参照图 7）
数值单位为毫米。

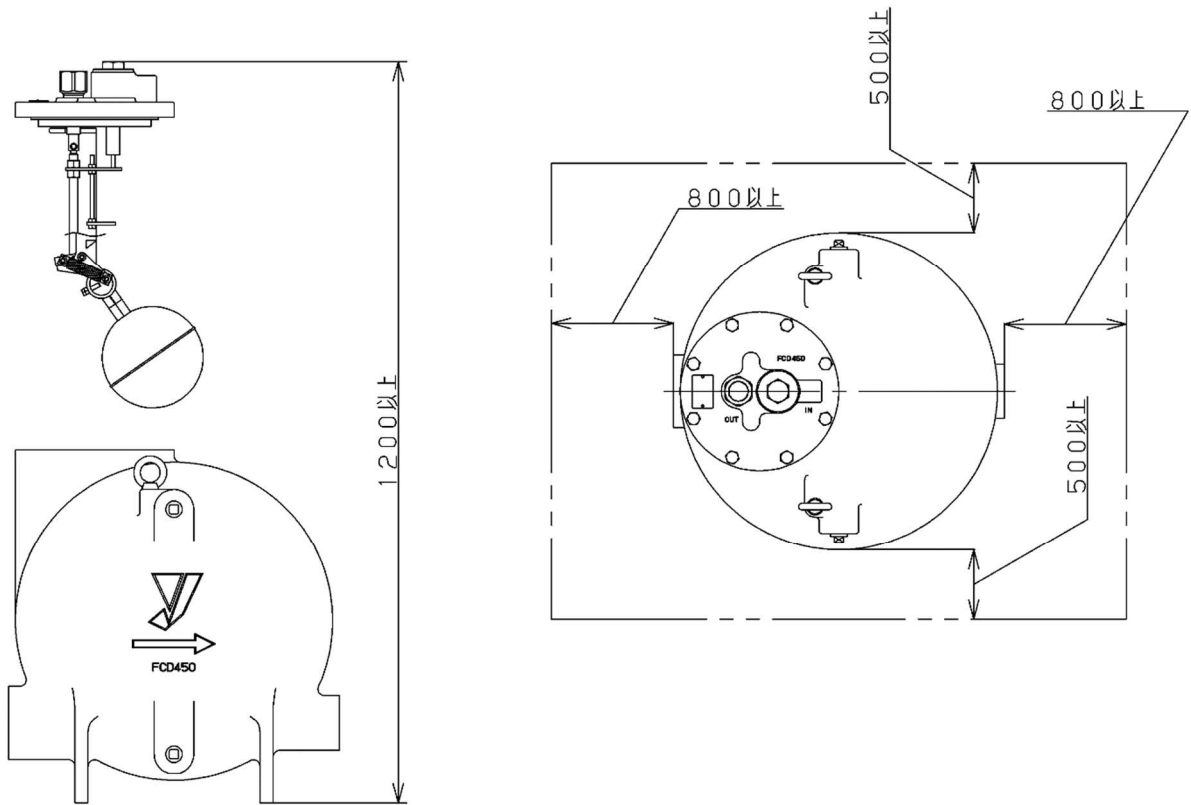


图 7：维护空间

(12) 建议将冷凝水流入高度设为 1000mm 以上。（参照配管图例 6.1）

(13) 开放系统时的注意事项

请务必在储水罐上安装溢流管，并引至安全位置。（参照图 5）

(14) 封闭系统时的注意事项

- 驱动流体请务必使用蒸汽。不得已而必须使用蒸汽以外的流体时，请与本公司咨询。
- 请务必将均压管配置在高于热交换器的蒸汽入口的位置处。（参照图 6）
- 请务必在均压管上安装排气阀和止回阀。（参照图 6）

7. 运转要领

7.1 运转产品时的警告及注意事项

警告

(1)在流通蒸汽时，请不要空手直接触摸产品。

※否则有烫伤的危险。

(2)流入蒸汽之前，请确认配管连接部已切实连接，没有安装不稳定等异常。

※否则蒸汽、冷凝水会喷出，有烫伤的危险。

注意

(1)为了避免发生水锤现象，请缓慢地打开配管的各个截止阀。

※若猛烈地打开截止阀，会引起震荡和水锤现象等，有可能导致机器破损。

(2)本产品驱动压力的作用下动作。在驱动压力低于二次侧背压时，冷凝水会持续流入本产品内而装满水。该情况下，由于驱动压力接口被冷凝水堵塞，因而无法利用驱动压力压出冷凝水。因此，在驱动流体为蒸汽的情况下，在启动时，请务必在利用压力表 G1 确认驱动蒸汽管线中的压力充分后再进行运转。（参照配管图例 6.1）

※本产品中装满水时的处理方法

请务必在将驱动蒸汽管线的阀门 V1 和冷凝水入口的阀门 V2 关闭后，打开本产品底面的排放阀 V5 进行排水。（参照配管图例 6.1）

(3)驱动压力的最佳值为出口侧背压 + 0.1~0.2MPa。

※压差过大是导致发生水锤的原因。

7.2 运转方法

<开放系统>

各截止阀符号和编号请参照图 5。另外，若发生水锤，请立即中止操作，并关闭正在操作的截止阀。

1：请缓慢地将冷凝水出口侧的截止阀 V4 完全打开。

2：请缓慢地将排气口的截止阀 V3 完全打开。

3：请缓慢地将驱动流体口的截止阀 V1 完全打开。

4：请在利用压力表 G1 确认驱动压力已充足后，缓慢地将冷凝水入口侧截止阀 V2 完全打开。

5：当本产品进行动作，并可在流量显示器 11 观察到正在压送冷凝水时，起动完成。

<封闭系统>

各截止阀符号和编号请参照图 6。另外，若发生水锤，请立即中止操作，并关闭正在操作的截止阀。

1：请缓慢地将冷凝水出口侧的截止阀 V4 完全打开。

2：请缓慢地将均压管（排气口配管）的截止阀 V3 完全打开。

3：请缓慢地将驱动流体口的截止阀 V1 打开。

4：由于是由排气阀从冷凝水入口配管进行排气，因而请缓慢地将截止阀 V6 完全打开。

5：请在利用压力表 G1 确认驱动压力已充足后，缓慢地将冷凝水入口侧截止阀 V2 完全打开。

6：当本产品进行动作，并可在流量显示器 11 观察到冷凝水被压送时，起动完成。

8. 维护要领

产品的故障多数是由管道内异物造成。请充分注意管道内异物。由顾客使用情况造成的异物咬合产生故障时，需要进行有偿维修。请给予谅解。

8.1 维护、检查时的警告及注意事项

警告

- (1)在定期检查或者更换部件时，请务必确认产品和配管内的压力为大气压，并在将产品本体冷却至可用手直接触摸之后，再由熟练的专业人员（设备、工程业者等）实施。
※有因为产品和配管内的残留压力导致受伤的危险。并且，高温状态下有烫伤的危险。
- (2)本体与盖子的结合部处有泄漏时，请勿紧固内六角螺栓，务必要将衬垫更换为新的衬垫。
※如果紧固内六角螺栓，会导致衬垫损坏而使蒸汽喷出，有烫伤的危险。

注意

- (1)为了维持产品的功能和性能，请实施定期检查。
※普通使用者请委托熟练的专业人员（设备、工程业者等）进行处理。
- (2)长期停止运转的情况下，请在重新运转前实施定期检查。然后，请按照 7.运转要领重新运转。
※否则有可能因产品和配管内生锈而引起产品动作不良。

8.2 日常检查、定期检查及定期更换

为了维持产品的功能和性能，请实施日常检查、定期检查以及定期更换。

8.2.1 日常检查

请每天实施一次下述检查项目。（参照配管图例 6.1）

检查项目	方法	异常时的处理
驱动压力	请利用压力表 G1 确认驱动压力。	请使用减压阀 6 调节驱动压力。
冷凝水的排出情况	请通过流量显示器 11 目视进行确认。	未排出冷凝水时请参照“8.3 故障及对策”。
泄漏到外部	请通过目视进行确认。	请参照“8.3 故障及对策”。

8.2.2 定期检查

除了日常检查项目以外，请每年实施一次下述检查项目。（圆圈数字参照图 8）

检查项目	方法	异常时的处理	处理方法
浮球⑨的切换动作	1. 将产品上连接的配管内的截止阀全部关闭。 2. 拔出方形插头⑭，强制性地使水从此处流入。 3. 确认④排气口阀门 P 发出“咔嚓”的切换声。 4. 打开产品下部的截止阀 V5 进行排水。 5. 确认④排气口阀门 P 发出“咔嚓”的切换声。	未产生切换时，请更换排气口阀门④及浮球⑨。	请参照 8.4.4。
各处过滤器的滤网堵塞	请拆解后目视进行确认。	如有堵塞，请进行清洁或更换。	

8.2.3 定期更换

为了维持产品的功能和性能，以下部件有建议更换时期。若已到建议更换时期，请实施部件更换。（圆圈数字参照图 8）

⚠ 注意

(1)若已到建议更换时期，请定期实施部件更换。

※若未定期更换部件，有可能引起动作不良。

●定期更换部件一览表

部件名称	建议更换时期
④排气口阀门 P	2 年或者切换动作次数达 12 万次两者中较早一方
⑤排气口阀座	2 年或者切换动作次数达 12 万次两者中较早一方
⑥进气口阀门 P	2 年或者切换动作次数达 12 万次两者中较早一方
⑨浮球	2 年或者切换动作次数达 12 万次两者中较早一方

(2)拆解时请注意防止部件坠落。并将拆解的部件放在柔软的布等上以防损伤。

※如果部件损伤，将有可能引起动作不良等，损害产品的功能。

(3)更换部件请务必使用正规部件。并请绝对不要对产品进行改造。

※否则有可能因产品破损、蒸汽或冷凝水喷出、异常动作而导致受伤或烫伤。

(4)请勿再次使用更换后的旧部件。

※若再次使用旧部件，有可能引起动作不良。

8.3 故障及对策（各截止阀符号和编号请参照配管图例 6.1，圆圈数字编号请参照图 8）

故障状况	故障原因	对策及处置
不排出冷凝水。	冷凝水入口的截止阀 V2 关闭。	请打开截止阀 V2。
	冷凝水入口与冷凝水出口的配管颠倒。	请正确地安装配管。（参照图 5、6）
	驱动压入口与排气口的配管颠倒。	请正确地安装配管。（参照图 5、6）
	冷凝水入口的过滤器 8 堵塞。	请拆解过滤器 8，并清扫滤网。
	冷凝水出口的截止阀 V4 关闭。	请打开截止阀 V4。
	均压管的截止阀 V3 关闭。	请打开截止阀 V3。
	驱动压力相对于背压不足。	请利用减压阀 6 调节为规定的压力。
	驱动流体口配管的截止阀 V1 关闭。	请打开截止阀 V1。
	驱动流体口配管的过滤器 2 堵塞。	请拆解过滤器 2，并清扫滤网。
	驱动压力超出规格范围。	请根据规格调节驱动压力。 （参照 1.规格）
	冷凝水入口的止回阀 9 的安装方向颠倒。 或者打不开。	方向颠倒时，请按照正确的方向进行安装。 打不开时，请更换。
	冷凝水出口的止回阀 10 的安装方向颠倒。 或者打不开。	方向颠倒时，请按照正确的方向进行安装。 打不开时，请更换。
	排气阀发生故障。	请更换排气阀。
	均压管的截止阀 V6 关闭。	打开截止阀 V6。
	④排气口阀门 P 的阀门部泄漏。	拆解产品，若④排气口阀门 P 的阀门部咬合杂质，请进行清扫。部件受损等不良情况时，请更换④排气口阀门 P 及⑤排气口阀座。（参照 8.4.4）
⑥进气口阀门 P 漏气。	请拆解产品并更换⑥进气口阀门 P。（参照 8.4.4）	
⑨浮球损坏。	请拆解产品并更换⑨浮球。（参照 8.4.4）	

故障状况	故障原因	对策及处置
蒸汽泄漏至产品外部。	①本体与②阀盖之间的③衬垫处泄漏。	请更换衬垫③。(参照 8.4.4)
	⑤排气口阀座和②阀盖之间的⑦衬垫处泄漏。	请更换衬垫⑦。(参照 8.4.4)
	⑩阀帽和②阀盖之间的⑪衬垫处泄漏。	请更换衬垫⑪。(参照 8.4.4)
	⑭方形插头处泄漏。	请拔出方形插头⑭，并将密封胶带更换为新的密封胶带后重新组装。

8.4 拆解、组装方法

8.4.1 拆解、组装时的警告和注意事项（圆圈数字编号请参照图 8）

警告

(1)拆解、检查时，请务必将产品、配管、机器的内部压力完全释放，使产品冷却之后再实施。并且，在完全冷却之前请不要空手直接触摸产品。

※否则有可能因残留压力而受伤或烫伤。

注意

(1)在拆解时，内部的冷凝水会流出，请用容器接住。

※否则有可能污染周围的机器。

(2)请确认⑥进气口阀门 P，④排气口阀门 P 及⑤排气口阀座等的密封面无损伤、凹坑、污垢。如有污垢，请进行清洁。有损伤、凹坑等时，请更换部件。

※有可能引起动作不良等。

(3)组装时请将部件等切实安装，并在对角线上均匀地紧固螺栓，以免不均衡紧固。

※否则有可能引起动作不良及外部泄漏等。

(4)维修产品请务必使用正规的部件。并请绝对不要对产品进行改造。

※否则有可能因产品破损、蒸汽或冷凝水喷出、异常动作而导致受伤或烫伤。

(5)组装时请更换新的衬垫。

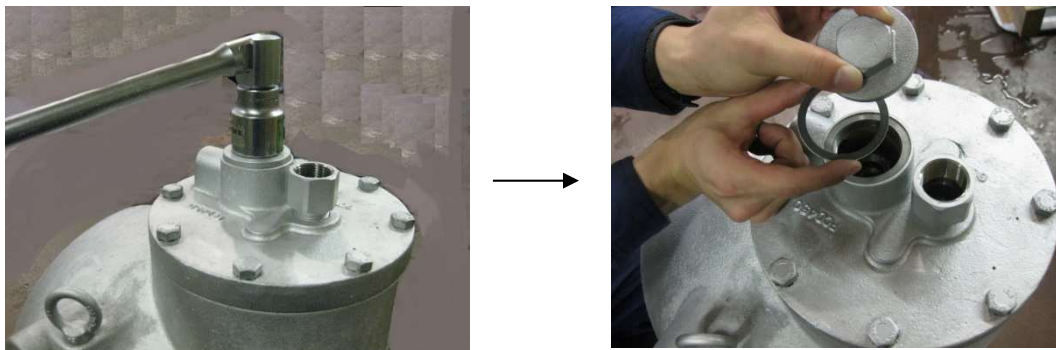
※消耗品。如果重复利用，有可能引起外部泄漏。

8.4.2 拆解方法（参照图 8）

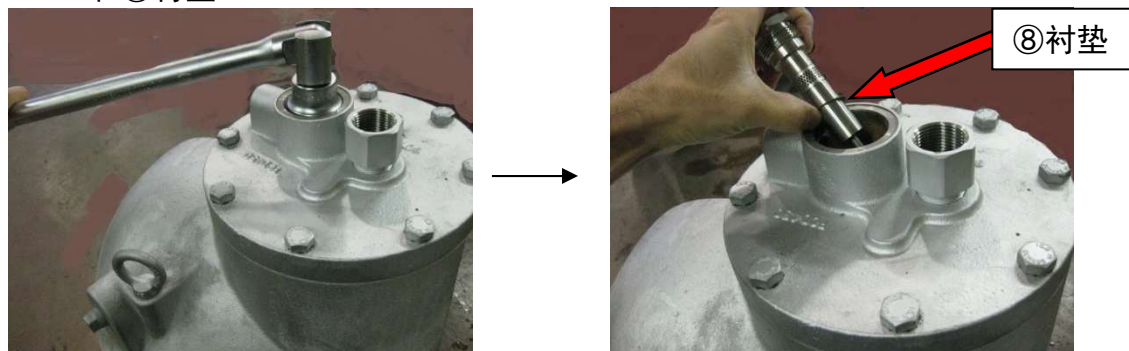
使用工具

工具名称	内容（尺寸、公称等）
扳手	对边宽度：24mm、41mm
六角套筒扳手	对边宽度：19mm、32mm
棘轮手柄套筒扳手	与六角套筒扳手一同使用。

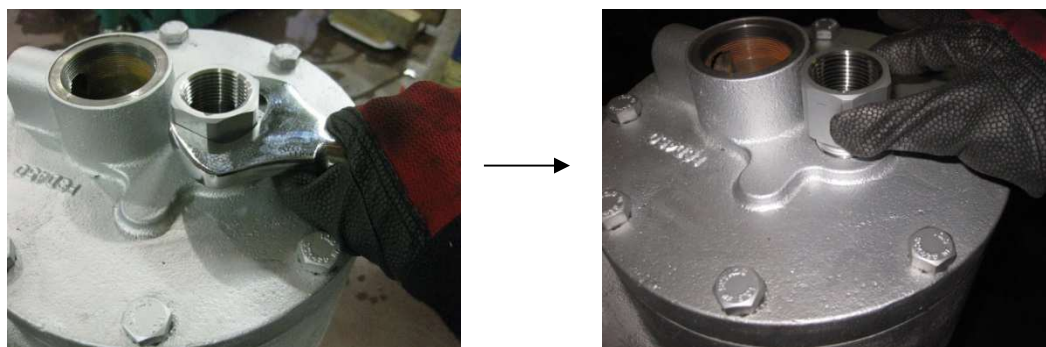
步骤 1：用棘轮手柄套筒扳手（对边宽度为 32mm）拧松⑩阀帽，拆除⑩阀帽和⑪衬垫。



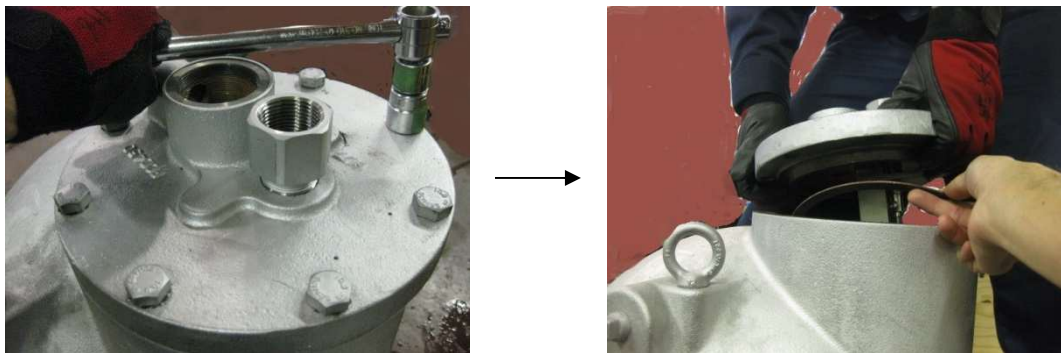
步骤 2：用棘轮手柄套筒扳手（对边宽度为 32mm）拧松⑥进气口阀座，拆除⑥进气口阀座和⑧衬垫。



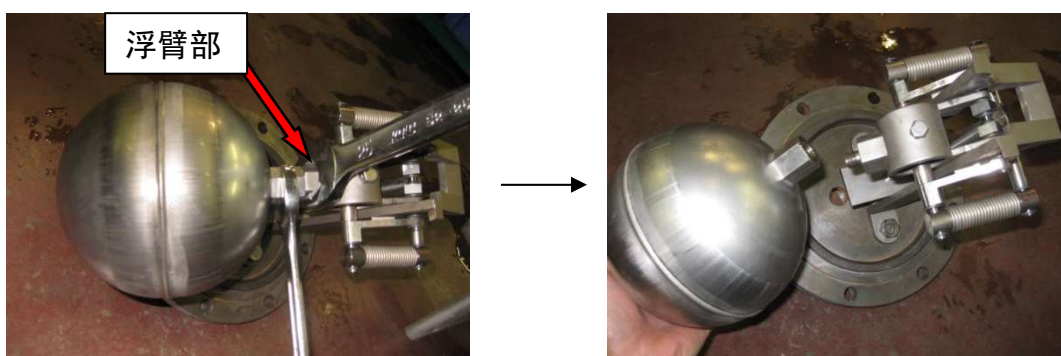
步骤 3：用扳手（对边宽度为 41mm）拧松⑤排气口阀座，用手确认是否可以旋转。
※如果拆卸下来，有可能损伤④排气口阀门 P 的密封面，请绝对不要拆卸。



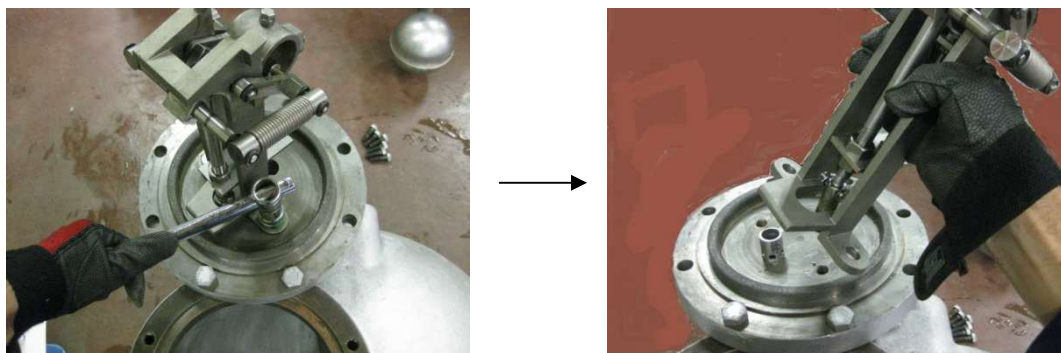
步骤 4: 用棘轮手柄套筒扳手（对边宽度为 19mm）拆除⑫六角螺栓，把②阀盖和③衬垫从①本体拆卸下来。



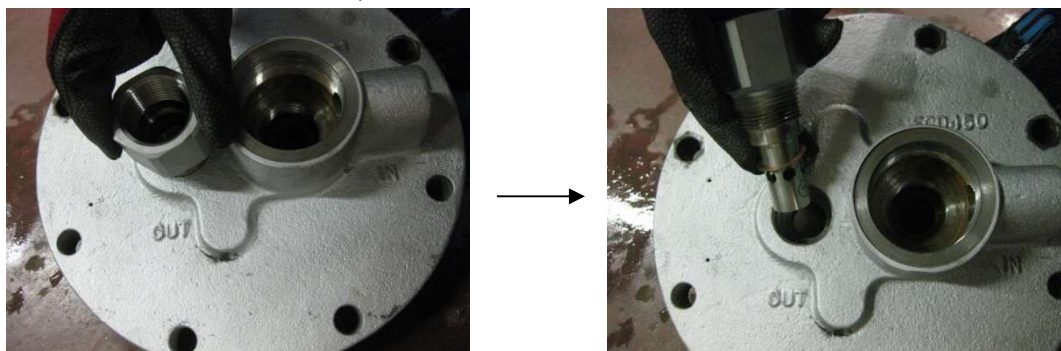
步骤 5: 利用扳手（对边宽度为 24mm）将④排气口阀门 P 的浮臂部固定，将扳手（对边宽度为 24mm）对准浮球⑨的六角部，拆除浮球⑨。



步骤 6: 利用棘轮手柄套筒扳手（对边宽度为 19mm）拆除盖子上的 2 个六角螺栓⑬，并拆除④排气口阀门 P。



步骤 7: 拆除⑤排气口阀座，同时拆除衬垫⑦。



8.4.3 组装方法（参照图 8）

※使用工具

工具名称	内容（尺寸、公称等）
扭力扳手	可用 50、70、100、140N·m 的扭力紧固 （使用六角套筒扳手）
扳手型扭力扳手	扳手对边宽度为 24mm，可用 50N·m 的扭力紧固 扳手对边宽度为 41mm，可用 140N·m 的扭力紧固
扳手	对边宽度：24mm
六角套筒扳手	对边宽度：19mm、32mm

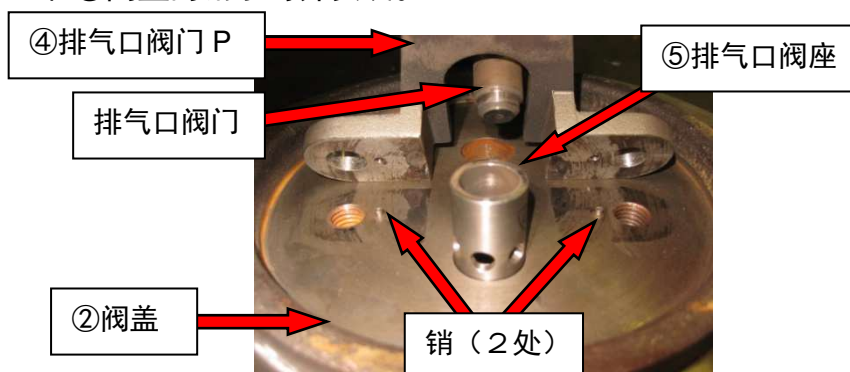
步骤 1：在新的⑦排气口阀座衬垫上涂抹润滑油（机油）后套在⑤排气口阀座上，用手拧紧安装到②阀盖上。



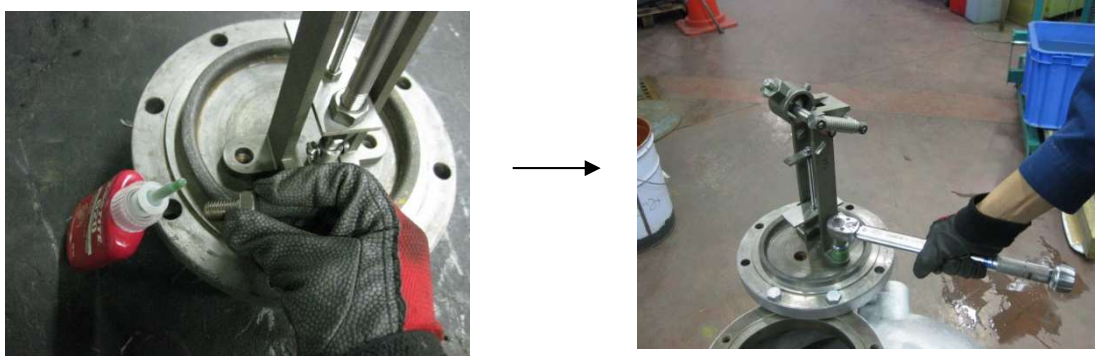
步骤 2：如下图抬起④排气口阀门 P 使之进行切换动作。



步骤 3：将④排气口阀门 P 的排气口阀放进⑤排气口阀座。接着将④排气口阀门 P 的销孔处和②阀盖的销子对齐安装。



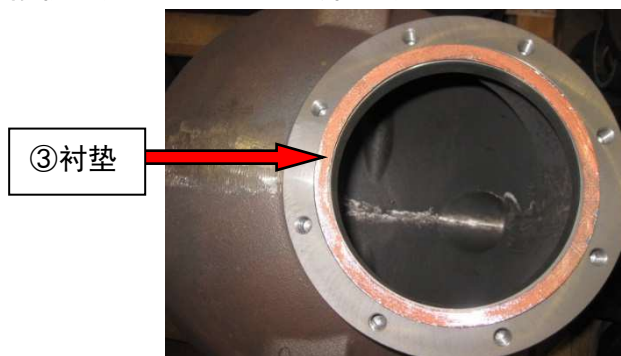
步骤 4：在⑬六角螺栓的螺纹部涂抹乐泰 620 瞬干胶，利用扭力扳手（对边宽度：19mm）以 50N·m 的扭力把④排气口阀门 P 紧固到②阀盖上。



步骤 5：把浮球⑨安装到④排气口阀门 P 上。首先在④排气口阀门 P 的螺纹部涂抹乐泰 620 瞬干胶。利用扳手（对边宽度为 24mm）将浮臂部固定，将扳手型扭力扳手（对边宽度为 24mm）以 50N·m 的扭力对准浮球⑨的六角部进行安装。



步骤 6：将新的③衬垫整体涂上软膏剂，放入①本体的沟槽部。
（推荐软膏剂：STT 株式会社生产、SOLVEST110）



步骤 7：将②阀盖安装到本体①上。利用扭力扳手（对边宽度为 19mm）以 70N·m 的扭力紧固六角螺栓⑬。



步骤 8：在⑥进气口阀门 P 的螺纹部涂抹乐泰 620 瞬干胶后，在新的⑧衬垫上涂抹润滑油（机油）后套在⑥进气口阀门 P 上，用手拧紧安装到②阀盖上。



步骤 9：利用扭力扳手（对边宽度：32mm）以 $140\text{N}\cdot\text{m}$ 的扭力紧固⑥进气口阀门 P。
利用扳手型扭力扳手（对边宽度：41mm）以 $140\text{N}\cdot\text{m}$ 的扭力紧固⑤排气口阀座。



步骤 10：将新的⑪衬垫整体涂上软膏剂，放置在②阀盖上。
（推荐软膏剂：STT 株式会社生产、SOLVEST110）
利用扭力扳手（对边宽度：32mm）以 $100\text{N}\cdot\text{m}$ 的扭力紧固阀帽。



8.4.4 各部件的更换方法

- ③衬垫的更换方法

请按照 8.4.2 拆解方法的步骤 4 的要领进行拆解, 并按照 8.4.3 组装方法的步骤 6 及步骤 7 的要领进行更换、组装。

- ⑪衬垫的更换方法

请按照 8.4.2 拆解方法的步骤 1 的要领进行拆解, 并按照 8.4.3 组装方法的步骤 10 的要领进行更换、组装。

- ⑦衬垫的更换方法

请按照 8.4.2 拆解方法的步骤 3、步骤 4、步骤 6 及步骤 7 的要领进行拆解, 并按照 8.4.3 组装方法的步骤 1 至步骤 6、步骤 7 及步骤 9 的要领进行更换、组装。

- ⑨浮球的更换方法

请按照 8.4.2 拆解方法的步骤 4 及步骤 5 的要领进行拆解, 并按照 8.4.3 组装方法的步骤 5 至步骤 7 及步骤 9 的要领进行更换、组装。

- ⑥进气口阀门 P 的更换方法

请按照 8.4.2 拆解方法的步骤 1 及步骤 2 的要领进行拆解, 并按照 8.4.3 组装方法的步骤 8 至步骤 10 的要领进行更换、组装。

- ④排气口阀门 P & ⑤排气口阀座的更换方法

请按照 8.4.2 拆解方法的步骤 3 至步骤 7 的要领进行拆解, 并按照 8.4.3 组装方法的步骤 1 至步骤 7 及步骤 9 的要领进行更换、组装。

- 阀盖一式的更换方法

请按照 8.4.2 拆解方法的步骤 4 的要领进行拆解, 并按照 8.4.3 组装方法的步骤 5 至步骤 7 的要领进行更换、组装。

9. 废弃

将产品废弃（分类废弃）时, 请参照交货图纸确认各部件的材质后再进行废弃。

10. 分解图

※（方框内部件为消耗品）

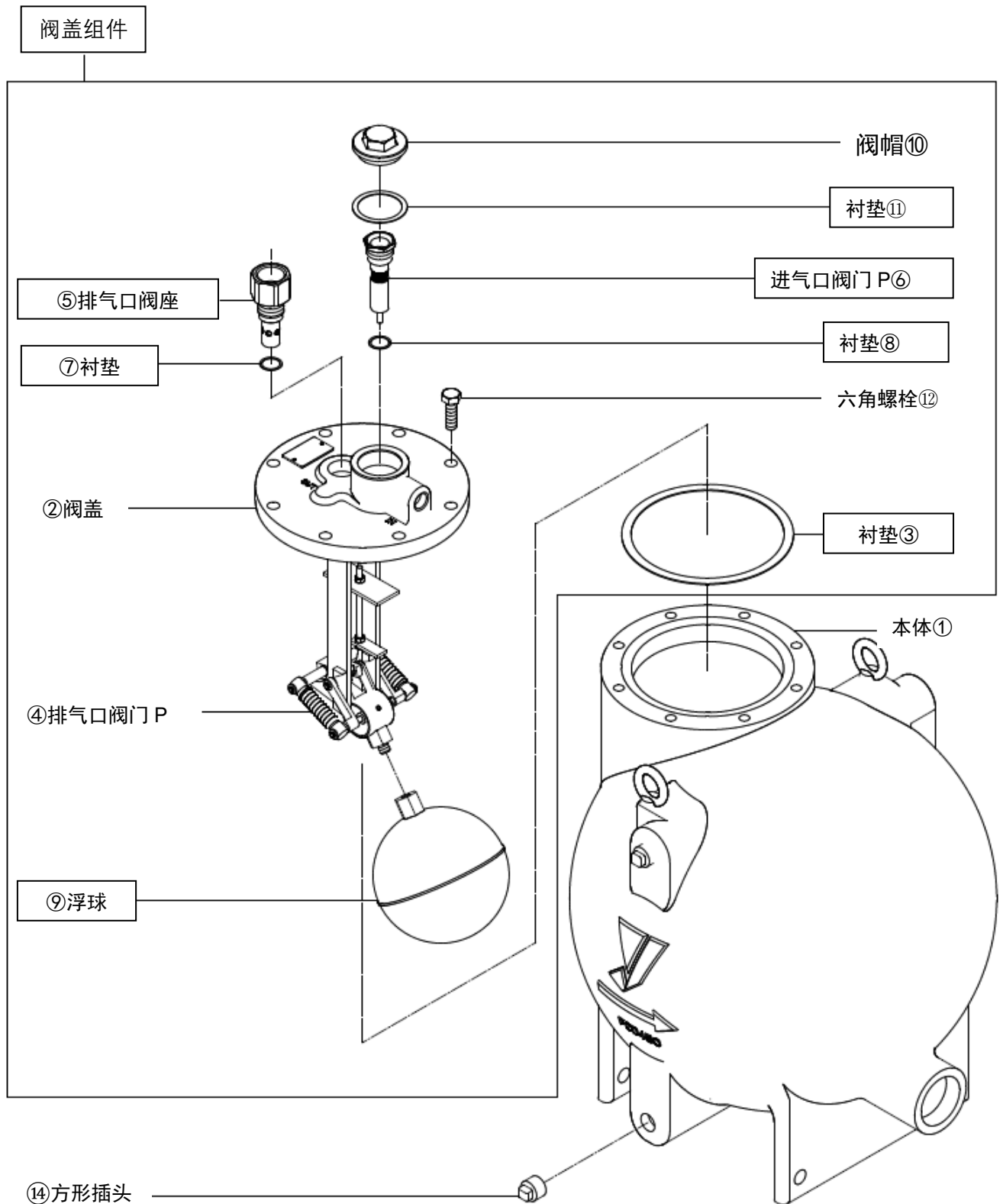


图8：分解图

关于售后服务

1. 交货产品的保证范围及保证期间

交货的产品是基于先进的技术和严格的质量管理进行制造的。请遵照使用说明书和贴在本体上的标签等提示正确使用。万一发生因材料或制造原因所引起的异常时，将免费维修。

交货产品的保证期间为交付用户并开始试运转之后 1 年，但最长不能超过从耀希达凯工厂出厂后 24 个月。

2. 关于中止制造后的部件供应

产品有可能在不预告的情况下中止制造和实施改良。已中止制造的产品部件的供应为中止后 5 年。但是依据个别合同的情况除外。

3. 即使在保证期间内，下列情形也实行有偿维修。

- (1) 因配管内的垃圾等所导致的阀门泄漏，或者引起不稳定动作时。
- (2) 操作、使用不当时。
- (3) 起因于异常水压、异常水质等供给方面的原因时。
- (4) 起因于水垢或冻结时。
- (5) 起因于电源、气源时。
- (6) 不经本公司实施的不当改造时。
- (7) 在超出设计条件恶劣环境下(例如在室外使用时造成腐蚀等情况)使用时。
- (8) 起因于火灾、水灾、地震、雷击及其他自然灾害时。
- (9) 消耗部件(例如产品目录所记载的 O 形圈、衬套、膜片等)

这里所说的保证，意味着对于交货产品单体的保证，不包括因交货产品的故障及瑕疵所引发的损害，敬请理解。