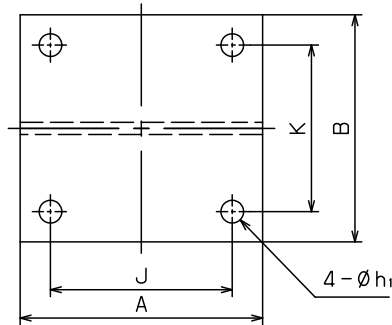


Specification	
Fluid	
Max. Press.	MPa
Max. Temp.	℃
Expansion Amt.	+20, -50 mm



注意

当図面には、秘密情報など法的に守られた情報を含んでいる場合があります。
 当図面を用いての試作・量産品の製作、並びに第三者への内容・情報の開示等を禁止します。
 株式会社 ヨシタケ

13	Anchor Base	Rolled Steel	アンカーベース	SS400	1set
12	Outside Pipe	Rolled Milde Steel	外筒	SPHC	1
11	Reinforce Pipe	Rolled Steel	補強パイプ	SS400	1set
10	Middle Ring	Rolled Steel	中間リング	SS400	2
9	Inside Pipe	Stainless Steel	内筒	SUS316L	1
8	Control Ring	Rolled Steel	コントロールリング	SS400	1set
7	Bellows	Stainless Steel	ベローズ	SUS316L	2
6	Ring	Rolled Steel	リング	SS400	2
5	Shipping Bolt	Rolled Steel	SHIPPING ボルト	SS400	6set
4	Shipping Washer	Rolled Milde Steel	SHIPPING 座金	SPHC	6
3	Guide Pipe	Carbon Steel Tube	ガイドパイプ	STK	2
2	Flange	Rolled Steel	フランジ	SS400	2
1	Packing Seat	Stainless Steel	パッキングシート	SUS316L	2
No.	Name of Parts	Material	部品名	材質	Q.TY

※④ SHIPPING 座金、⑤ SHIPPING ボルトは、配管（固定点及びガイド施工）後取り外しの事。

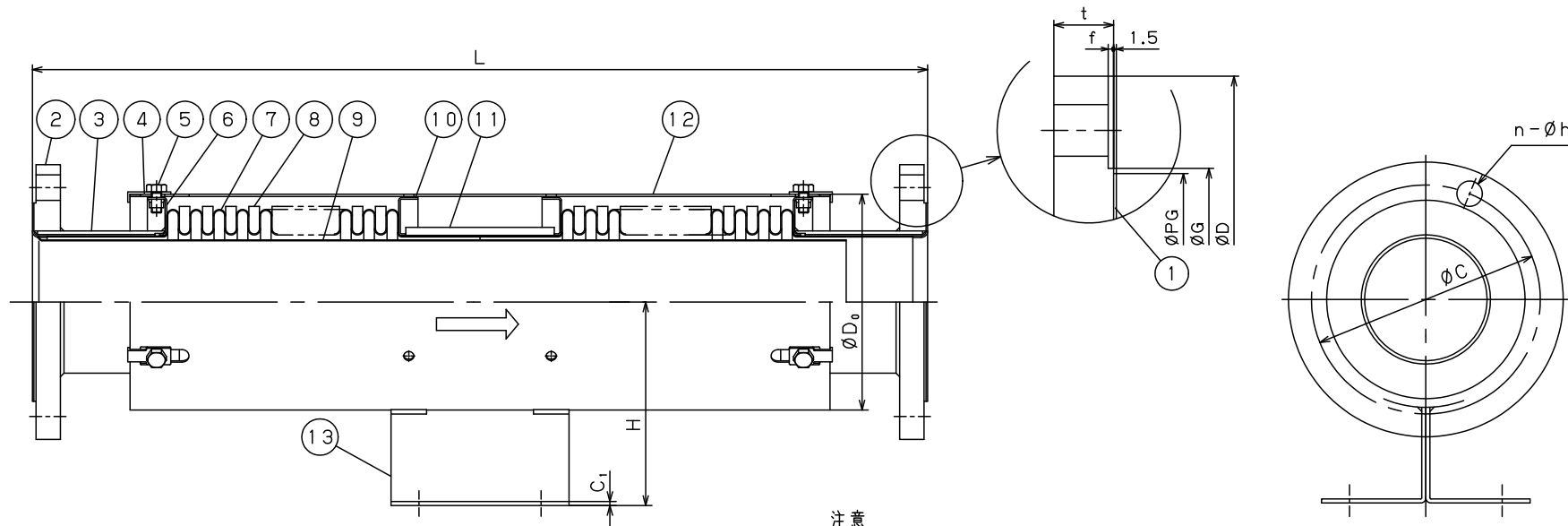
Be sure to remove the ④Shipping Washer and ⑤Shipping Bolt after installation (Fixing point and guide execution).

Size	L	使用最大長さ Max. operating Length	使用最小長さ Min. operating Length	最大伸縮長さ Max. Expansion Length	D ₀	アンカーベース寸法 Anchor Base Dimension								Flange JIS 20K RF							PG	Weight (kg)
						H	J	K	A	B	C ₁	h ₁	D	C	G	f	t	n-h				
						(mm)																
20A	680	700	630	70	58.2	100	100	60	135	95	3.2	12	100	75	56	1	16	4-15	56	4.8		
25A	680	700	630	70	58.2	100	100	60	135	95	3.2	12	125	90	67	1	16	4-19	67	5.7		
32A	680	700	630	70	73.2	120	100	70	135	105	3.2	12	135	100	76	2	18	4-19	76	7.5		
40A	680	700	630	70	73.2	120	100	70	135	105	3.2	12	140	105	81	2	18	4-19	81	7.6		
50A	680	700	630	70	98.2	130	100	80	140	120	3.2	15	155	120	96	2	18	8-19	96	10.8		
65A	780	800	730	70	109.7	140	120	100	160	140	4.0	15	175	140	116	2	20	8-19	116	15.5		
80A	780	800	730	70	135.7	150	120	110	160	150	4.0	15	200	160	132	2	22	8-23	126	20.9		
100A	880	900	830	70	161.7	170	120	130	160	175	4.0	19	225	185	160	2	24	8-23	151	31.2		

TYPE EB-12 EXPANSION JOINT
 伸縮管継手

Approval	T. Watanabe
Check	T. Nagasaka
Drawing	T. Mori
Drawing No.	Y-176-6010-2C
Date	30 JAN. 2025

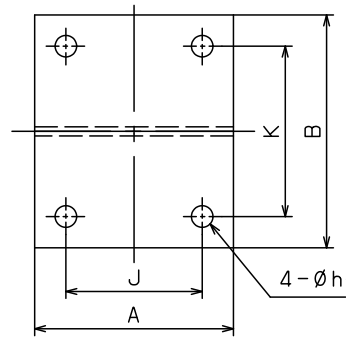
YOSHITAKE
<https://www.yoshitake.co.jp>



注意

当図面には、秘密情報など法的に守られた情報を含んでいる場合があります。当図面を用いての試作・量産品の製作、並びに第三者への内容・情報の開示等を禁止します。
株式会社 ヨシタケ

Specification	
Fluid	
Max. Press.	MPa
Max. Temp.	℃
Expansion Amt.	+20, -50 mm



No.	Name of Parts	Material	部品名	材質	Q.TY
13	Anchor Base	Rolled Steel	アンカーベース	SS400	1set
12	Outside Pipe	Rolled Milde Steel	外筒	SPHC	1
11	Reninforce Pipe	Rolled Steel	補強パイプ	SS400	1set
10	Middle Ring	Rolled Steel	中間リング	SS400	2
9	Inside Pipe	Stainless Steel	内筒	SUS316L	1
8	Control Ring	Rolled Steel	コントロールリング	SS400	1set
7	Bellows	Stainless Steel	ベローズ	SUS316L	2
6	Ring	Rolled Steel	リング	SS400	2
5	Shipping Bolt	Rolled Steel	SHIPPINGボルト	SS400	6set
4	Shipping Washer	Rolled Milde Steel	SHIPPING座金	SPHC	6
3	Guide Pipe	Carbon Steel Pipe	ガイドパイプ	STK	2
2	Flange	Rolled Steel	フランジ	SS400	2
1	Packing Seat	Stainless Steel	パッキンシート	SUS316L	2

※④ SHIPPING座金、⑤ SHIPPINGボルトは、配管（固定点及びガイド施工）後取り外しの事。

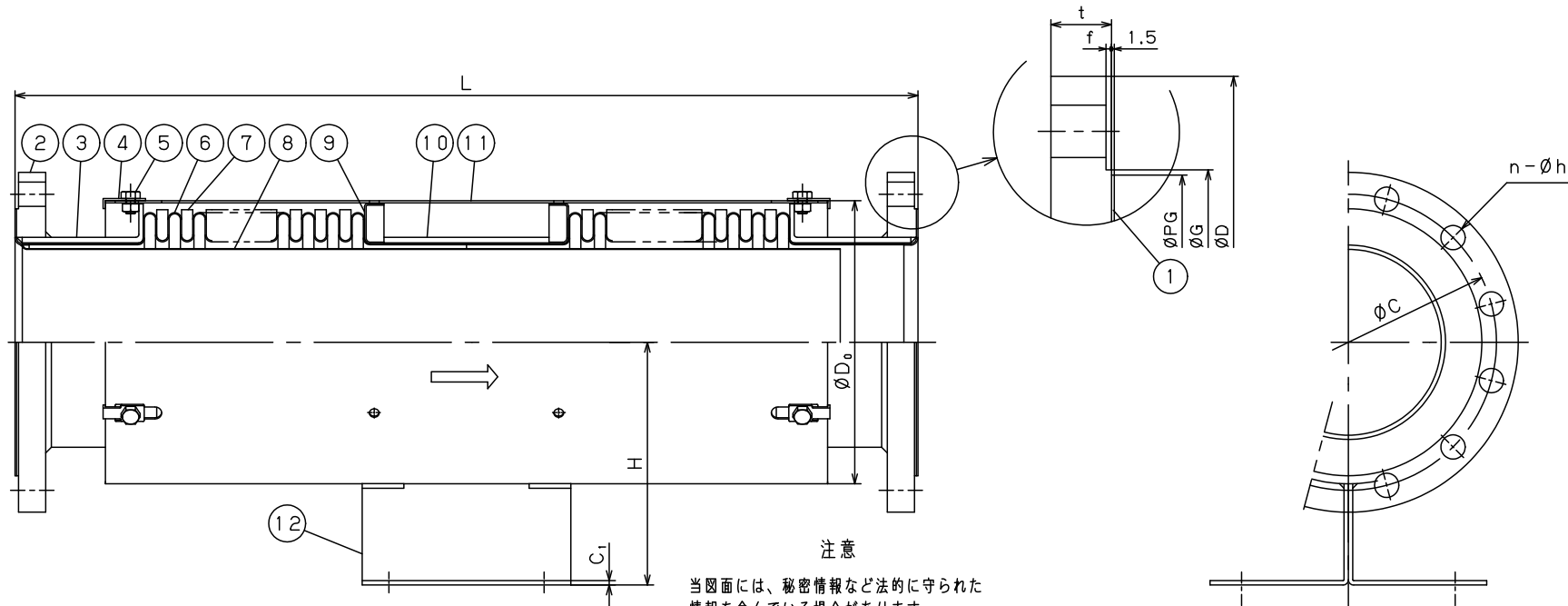
Be sure to remove the ④Shipping Washer and ⑤Shipping Bolt after installation (Fixing point and guide execution).

Size	L	使用最大長さ Max. operating Length	使用最小長さ Min. operating Length	最大伸縮長さ Max. Expansion Length	D ₀	アンカーベース寸法 Anchor Base Dimension							Flange JIS 20K RF					PG	Weight (kg)	
						H	J	K	A	B	C ₁	h ₁	D	C	G	f	t			n-h
125A	880	900	830	70	212.1	200	120	150	175	205	4.0	19	270	225	195	2	26	8-25	182	48.2
150A	930	950	880	70	235.1	220	160	180	215	235	4.5	23	305	260	230	2	28	12-25	212	58.5

TYPE EB-12 EXPANSION JOINT
伸縮管継手

Approval	T. Watanabe
Check	T. Nagasaka
Drawing	T. Mori
Drawing No.	Y-176-6010-5A
Date	30 JAN. 2025

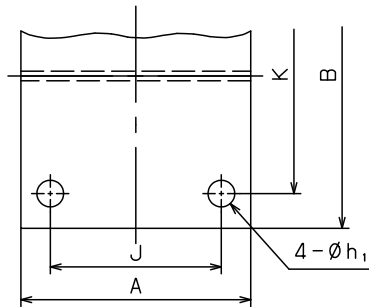
YOSHITAKE
https://www.yoshitake.co.jp



注意

当図面には、秘密情報など法的に守られた情報を含んでいる場合があります。当図面を用いての試作・量産品の製作、並びに第三者への内容・情報の開示等を禁止します。
株式会社 ヨシタケ

Specification	
Fluid	
Max. Press.	MPa
Max. Temp.	℃
Expansion Amt.	+20, -50 mm



No.	Name of Parts	Material	部品名	材質	Q.TY
12	Anchor Base	Rolled Steel	アンカーベース	SS400	1set
11	Outside Pipe	Rolled Steel	外筒	SS400	1
10	Reinforce Pipe	Rolled Steel	補強パイプ	SS400	1set
9	Middle Ring	Rolled Steel	中間リング	SS400	2
8	Inside Pipe	Stainless Steel	内筒	SUS316L	1
7	Control Ring	Rolled Steel	コントロールリング	SS400	1set
6	Bellows	Stainless Steel	ベローズ	SUS316L	2
5	Shipping Bolt	Rolled Steel	SHIPPINGボルト	SS400	6set
4	Shipping Washer	Rolled Steel	SHIPPING座金	SS400	6
3	Guide Pipe	Carbon Steel Pipe	ガイドパイプ	SGP	2
2	Flange	Rolled Steel	フランジ	SS400	2
1	Packing Seat	Stainless Steel	パッキンシート	SUS316L	2

※④ SHIPPING座金、⑤ SHIPPINGボルトは、配管（固定点及びガイド施工）後取り外しの事。

Be sure to remove the ④Shipping Washer and ⑤Shipping Bolt after installation (Fixing point and guide execution).

Size	L	使用最大長さ Max. operating Length	使用最小長さ Min. operating Length	最大伸縮長さ Max. Expansion Length	D ₀	アンカーベース寸法 Anchor Base Dimension								Flange JIS 20K RF					PG	Weight (kg)
						H	J	K	A	B	C ₁	h ₁	D	C	G	f	t	n-h		
						200A	930	950	880	70	291.6	250	160	220	215	285	4.5	25		
250A	980	1000	930	70	332.6	300	180	280	255	375	4.5	27	430	380	345	2	34	12-27	324	116.2

TYPE EB-12 EXPANSION JOINT
伸縮管継手

Approval	T. Watanabe
Check	T. Nagasaka
Drawing	T. Mori
Drawing No.	Y-176-6010-6A
Date	30 JAN. 2025

YOSHITAKE
https://www.yoshitake.co.jp