

CF-60

60度供水用

90度热水用

CF-60 型是用于公寓和中高层楼宇供水系统的恒定流量阀。根据入口侧压力变动，调节喷嘴开度，保持一定的流量。



规格

型号	CF-60	
口径	25 ~ 50A	65 ~ 100A
适用流体	冷热水	
最高使用压力	1.0 MPa	
作动压差范围	0.2 - 0.8 MPa	
流体温度	5 - 60°C	
设定流量	参照下表	
设定流量的允许差	设定流量 +20% 以内	
材质	阀体	青铜 (NPb 处理)
	阀盘	POM & EPDM
连接方式	JIS Rc	对夹型 (JIS 10K FF) *1
安装方向	水平 · 垂直任意方向	

*1 也适用于 JIS 5KFF, BSEN PN 10/16, ANSI 150lb 法兰盘规格。

设定流量

公称直径	设定流量 (ℓ/min)
25A	20, 30, 38, 50, 70
32A	20, 30, 38, 50, 70, 100
40A	40, 50, 60, 75, 100, 140, 180
50A	60, 75, 90, 115, 150, 210, 270

公称直径	设定流量 (ℓ/min)
65A	100, 125, 150, 190, 250, 350, 450,
80A	140, 210, 260, 350, 490, 630, 700
100A	250, 300, 350, 500, 700, 900, 1000

尺寸 (mm) 及重量 (kg)

· 螺纹型

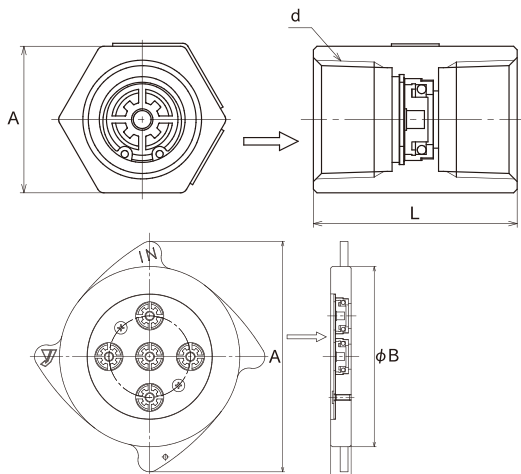
(mm)

公称直径	d	L	A	重量 (kg)
25A	Rc 1	57	41	0.4
32A	Rc 1-1/4	61	50	0.6
40A	Rc 1-1/2	63	58	1.0
50A	Rc 2	77	70	1.4

· 对夹型

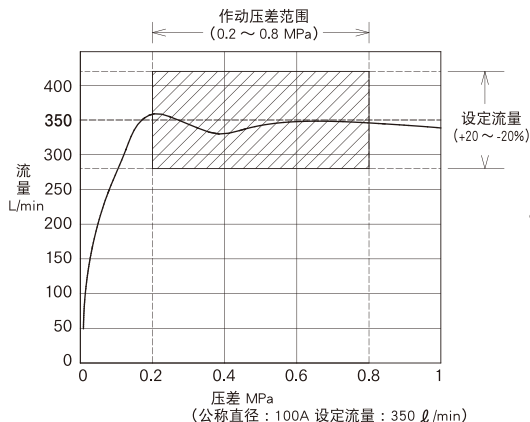
(mm)

公称直径	L	A	B	重量 (kg)
65A	13	147	115	1.0
80A	13	158	126	1.2
100A	13	178	146	1.5

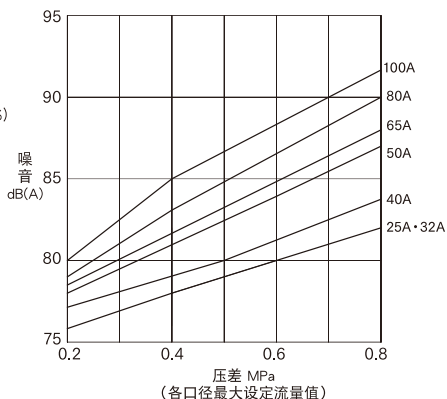


* 口径不同，构造也不同。

流量特性线图

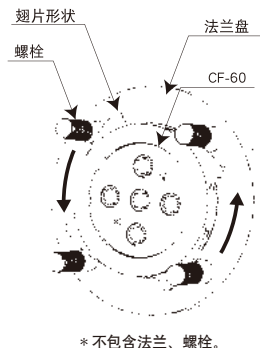


噪音特性线图



■ 产品安装时的注意事项

- (1) 请确认流体流向与产品上的箭头方向后, 进行正确安装。
 - 螺纹型产品的指示箭头标在标签上。
 - 对夹型产品的翅片上标有“IN/OUT”字样。
- (2) 本产品使用时会有通水声。对于要求低噪音的场所, 请远离安装。
- (3) 安装对夹型配管时, 请如右图所示请旋转阀体, 使翅片形状部分与螺栓接触, 将产品与法兰盘的中心对齐。
- (4) 请务必在产品的一次侧安装过滤器 (60 ~ 80 目)。
- (5) 产品的大部分故障是由配管内的泥沙、污垢等造成。请注意清理管道内的污物、灰尘。
- (6) 本产品不对应管端芯件。



■ 配管图例

