

MXV-1

MXV-1 型冷热水混合阀可调节水温至希望设定的温度值。由蜡热电元件的膨胀、伸缩控制阀体，提供设定温度的混合水。且，内置防逆流阀。



■特点

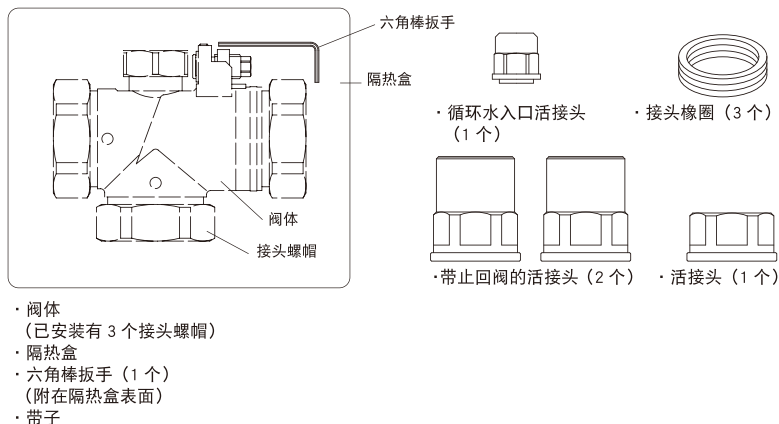
1. 设定温度在 38-65℃之间，适合各种用途。
2. 入口处内置截止阀，节省配管空间。
3. 附属循环水回收口接头，对应循环系统。

■规格

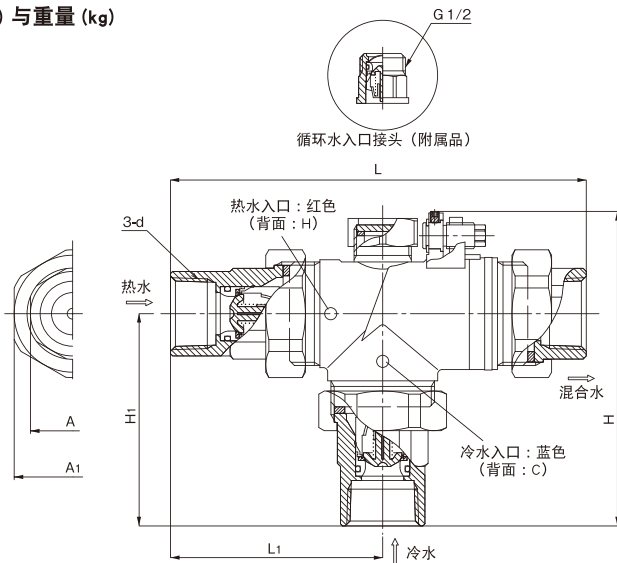
型号	MXV-1	
公称直径	25-50A	
适用流体	冷水和热水	
工作压力	1.0 MPa 以下	
止回阀的最小闭合压力	3 kPa	
冷水·热水的供给压力差	0.05 MPa 以内	
设定温度范围	38-65℃	
初期设定温度	48℃	
适用温度	90℃ 以下（无冻结）	
冷水温度与设定温度差	10℃ 以上	
热水温度与设定温度差	10℃ 以上	
安装方式	水平·垂直	
材质	阀体	锻造黄铜
	活接头	铸造青铜
	接头橡圈	氟橡胶
连接方式	JIS Rc 螺纹型	
循环水返回口连接方式	JIS G 1/2 螺纹型	

■同捆部件

使用前请确认产品同捆部件。

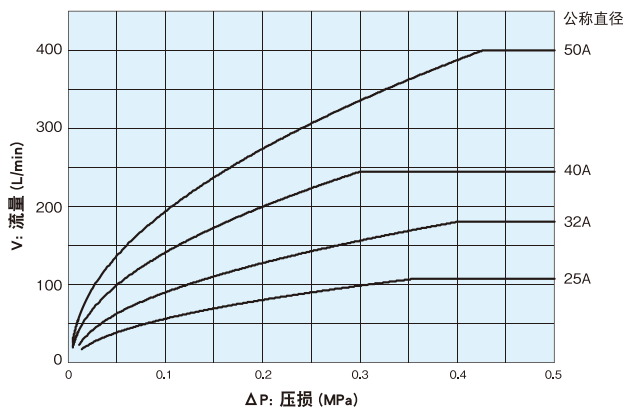


■尺寸 (mm) 与重量 (kg)



公称直径	d	L	L ₁	H	H ₁	A	A ₁	重量
25A	Rc 1	192	110	145	98	39	54	2.3
32A	Rc 1-1/4	225	130	172	114	49	66	4.0
40A	Rc 1-1/2	256	150	189	128	56	73	5.4
50A	Rc 2	292	180	221	144	69	90	9.4

■流量特性曲线



本图显示了当冷水和热水的供给压力相同时的流量特性（冷水压力和热水压力不同时，低侧压力和混合水压力差为压力损失）入口内置止回阀的压力损失包含在图中。

* 图表的流量为参考值。

■ 配管图示例

配管图示例中有如下图标



截止阀



止回阀



压力表

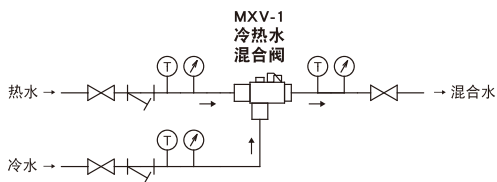


温度计

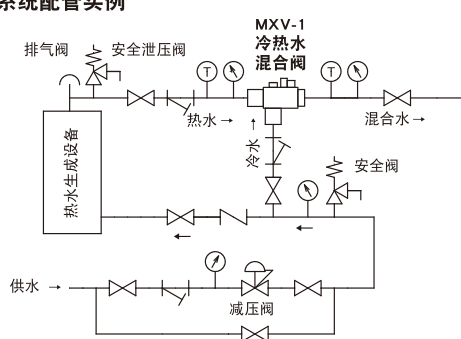


过滤器

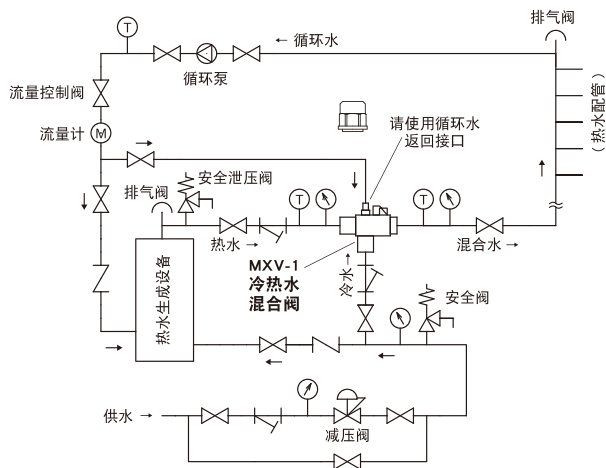
■ 1. 配管实例



■ 2. 热水系统配管实例



■ 3. 循环管道连接示例



■安装时注意事项

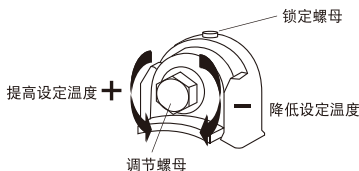
⚠警告

- 配管时请确认连接方法（热水、冷水、混合水）。且请确认止回阀的活接头以及活接头和阀体的连接是否有误。
 - * 有可能无法正常运行，且高温水向混合水一侧流出产生烫伤的危险。
- 由于本产品无法完全截止流体，故请采用断水等方法使冷水不再流入，热水从混合水侧流出。针对温度上升请采取安全对策。
 - * 若高温水从混合水一侧流出，会有烫伤危险。

⚠注意

- 管道内的异物或锈迹如果在产品内部积聚，会造成产品机能受损。故配管时，请先清理管道内的污物、泥沙等。且请在配管时安装过滤器。
 - * 如果没有遵守注意事项，可能导致产品无法正常运行。
 - * 由于本产品不可分解拆卸，故不可除去产品内部积存的异物等。
 - * 推荐使用钢管或不锈钢管道。
- 请勿挤压、弯曲、振动本产品。
 - * 产品使用寿命将明显缩短。
- 随着热水/冷水的压力变化、热水温度的变化，混合水的温度也会变化。混合水直接接触人体时，请务必在排热水口前另安装一个混合水栓，以方便调整温度。
- 配管时请务必安装温度计和压力表。
- 本产品有热水入口·冷水入口以及循环水回收口的接头内均带有止回阀，无须另行安装止回阀。
- 若热水与冷水的压力差变大，将无法流入低压一侧，温度调节将不稳定。请在各入口侧安装减压阀等，将热水和冷水的供给压力差调整在 0.05 MPa 以内。
- 产品包装用的泡沫塑料（不易燃材料），在配管后可作为阀体的保温材料使用。
- 未使用时，管内温度较低时或有管道冻结可能时，请使用与产品同捆的循环水回收接头，与本产品连接，进行循环配管。（请参照“3. 循环管道连接示例” P 15-31）

■如何调整设定温度



本产品出厂时初期设定温度为 48℃。调整设定温度时，请调整调节螺母。设定温度范围在 38-65℃。调整设定温度需六角扳手（与产品同捆提供）和其他扳手（市场销售）。六角扳手附带于保温材料中。

温度调整使用工具及尺寸

公称直径	25A	32A	40A	50A
六角扳手 (与产品同捆提供)	2 mm	2.5 mm		
其他扳手 (市场销售)	9 mm	10 mm	12 mm	