

SCV-16型

止回阀 使用说明书

感谢您购买耀希达凯产品。使用前请务必阅读本说明书，以确保正确安全地使用购买的产品。此外，请将本说明书妥善保存。

在本说明书中使用的符号如下



警告

使用不当时，有可能导致使用者发生死亡或重伤的危险情况



注意

在发生不当操作时，有可能导致使用者负轻伤或物质损害的危险情况

目 录

1. 规格	1
2. 構造、尺寸与重量	2
3. 压力损失图表	3
4. 安装要领	
4. 1. 产品安装时的警告・注意事项	4
5. 运行要领	
5. 1. 产品运行时的警告・注意事项	4
6. 维护要领	
6. 1. 故障和對應處理	5
6. 2. 维护・点检时的警告・注意事项	5
关于售后服务	

YOSHITAKE

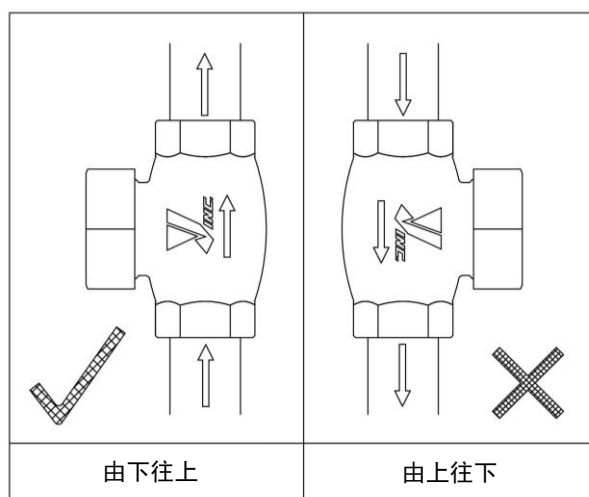
1. 规格

型 号	SCV-16
口 径	15 A ~ 50A
适 用 流 体	蒸气, 空气, 冷水和热水, 油, 其他非危险性流体
最 大 压 力	1.6MPa(※1)
最 高 适 用 温 度	200°C(※1)
安 装 方 向	水平·垂直(※2)
连 接 方 式	JIS Rc / NPT
最小阀门开启压力	0.05 MPa
阀 体 材 质	FCD450
阀 瓣 材 质	SUS304

※1 根据下列压力温度等级表工作压力与温度有变化。

	最高适用温度 [°C]			
	-10~120	150	180	200
SCV-16	1.6 MPa	1.4 MPa	1.3 MPa	1.2 MPa

※2 此产品仅可适用流向从下往上的垂直安装（参照下图）



※ 本产品不可拆解。

※ 本产品有微量泄漏, 请勿使用在要求完全密封的用途上。

※ 请考虑使用条件（使用频率や耐久性）后进行选型。

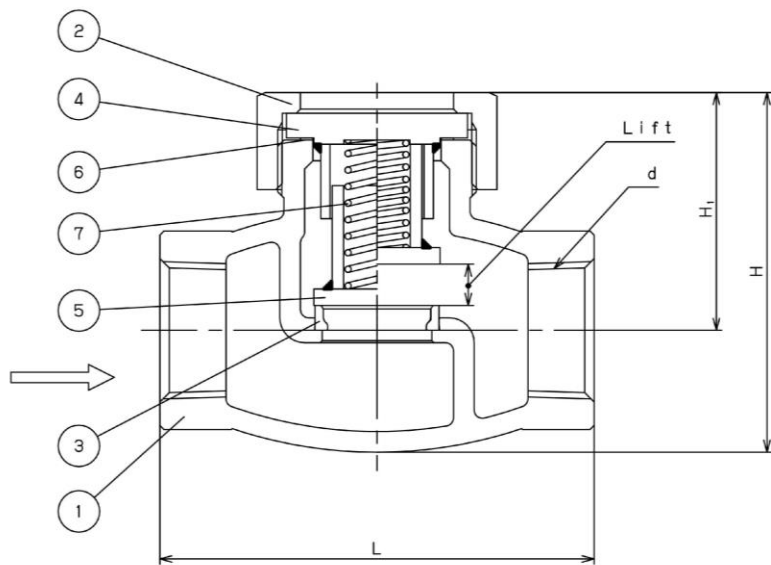
⚠ 注意

请对照订购型号的规格与产品铭牌上的内容是否一致。

※如果内容不同, 请勿使用与我们联系。

2. 構造、尺寸与重量

• SCV-16



No.	零部件名
1	阀体
2	阀盖环
3	阀座
4	阀盖
5	阀瓣
6	垫片
7	弹簧

图-1. 構造、尺寸与重量

公称直径	d		H	L	H ₁	Lift	重量 (kg)
	Rc	NPT					
15A	Rc 1/2	NPT 1/2	69.5	75	48	7	0.5
20A	Rc 3/4	NPT 3/4	77.5	90	52.5	11.5	0.9
25A	Rc 1	NPT 1	87	105	57.5	13	1.4
32A	Rc 1 1/4	NPT 1 1/4	101.5	120	65.5	15.5	1.9
40A	Rc 1 1/2	NPT 1 1/2	114	135	74	17.5	2.8
50A	Rc 2	NPT 2	137.5	160	87.5	22.5	3.5

3. 压力损失表

下图表是参考数值。根据配管条件与使用条件请考虑20%以上的安全系数做选型。
流体：水

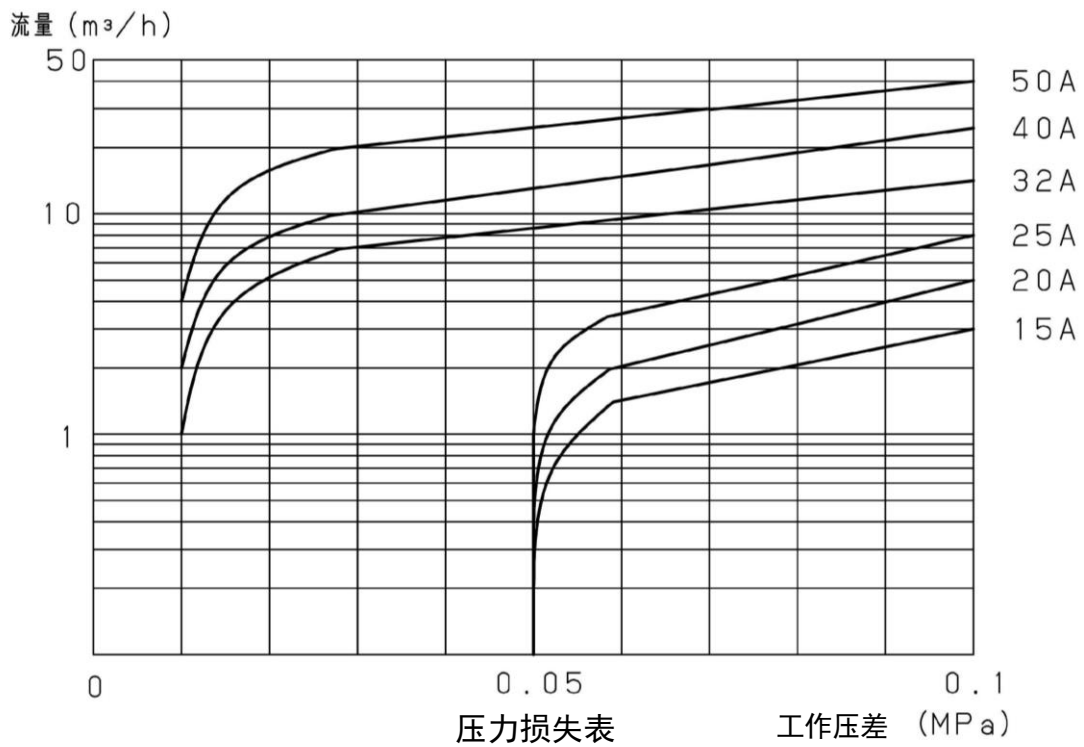


图-2. 压力损失表

4. 安装要领

4.1. 产品安装时的警告・注意事项

注意

- (1) 在管道上安装时，不要施加过大的扭矩，以免螺纹端与阀门的隔板发生干涉或损坏阀门。
 - (2) 如果受到水锤或其他由压力突然波动引起的冲击，产品或部件会损坏。
 - (3) 如果产品在封闭的管道中，流体温度升高会导致管道中的流体体积膨胀，从而损坏产品。
 - (4) 产品中长期留有液体会导致滑动部件粘连，从而导致故障。
 - (5) 粘性流体会导致部件粘在一起并引发故障。
 - (6) 为维护和检查预留空间。
 - (7) 连接配管时确保产品不会受到过大的负荷，弯曲和振动等。
 - (8) 配管时，务必清除配管中的异物、水垢等。如管道连接处使用密封材料时，请注意防止进入产品内。如密封剂、密封胶带进入产品，有可能会引起产品不能正常动作等情况。
 - (9) 不要安装会出现电位差的异种金属管道。产品和部件会被腐蚀。
 - (10) 选择产品时应考虑使用条件（使用频率和耐用性）。
 - (11) 在正确安装之前，请检查流体的流动方向和产品上指示的箭头方向。安装前还要检查产品的形体。
- *如果安装不正确，产品将无法正常工作。
- (12) 大多数产品故障都是由于管道中的沙子、灰尘等造成的。注意避免管道中入尘。

5. 运行要领

5.1. 产品运行时的警告・注意事项

警告

- (1) 通流体前，请确保即使有流体流到管道末端也没有危险。也请确认配管上的连接是无松脱状态
※无确实连接可能导致流体喷出。高温流体时可能导致受伤、烫伤。
- (2) 如可能有发生结冻情况时，请记得排水或做保温。
- (3) 请勿用手直接触摸高温流体。
※可能导致受伤、烫伤。
- (4) 为了维护产品的功能和性能、请实施日常点检、定期点检。
※有异常时请联系专业人员进行对应。
- (5) 如长时间暂停运作后，应在重新运作前进行日常点检。
※异常时请联系专业人员进行对应。

6. 维护要领

6.1. 故障和对应处理

故障情况	故障原因	对应处理
流体不流动	1. 阀座③, 阀瓣⑤的密封面被固定住处于闭阀状态	1. 阀瓣⑤无法作动时, 请更换新品。
	2. 安装方向错误。	2. 请根据产品上的箭头指示安装。
逆流	1. 阀座③, 阀瓣⑤的密封面上有磨损。	请更换新品。
	2. 内部零部件损坏。	

※请有「故障和对应处理」之外的故障原因时, 请联系我司。

6.2. 维护・点检时的警告・注意事项

警告

- (1) 分解・点检时, 请务必完全释放产品、管道和设备的内部压力并使其冷却。
※残余压力可能会导致受伤, 烫伤
- (2) 分解・点检应由技术熟练的专业人员或专业厂家进行。