

VB-10

■特点

1. 在较难排水的管道内吸入空气，使管道内维持大气压状态，便于排水。
2. 内置 60 目过滤器，可防止异物堵塞。且，即使堵塞时，也可通过拧紧阀帽以防止漏水。
3. 由于最高温度为 95℃，也可适用于温水。
4. 可水平或垂直方向安装。（不可向下安装）



■规格

适用流体		自来水
工作压力		0.05-1.0 MPa
工作温度		0-95℃（无冷冻条件）
材质	阀体	青铜（镀铬）
	密封材料	合成橡胶

· 提供可选择项目：引流接头

■尺寸 (mm) 和重量 (kg)

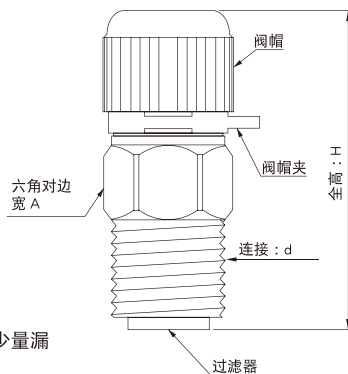
公称直径	全高：H	宽：A	连接：d	重量
15A	52	24	R 1/2	0.1
20A		27	R 3/4	0.15
25A		36	R 1	0.25

■引流接头 (可选)

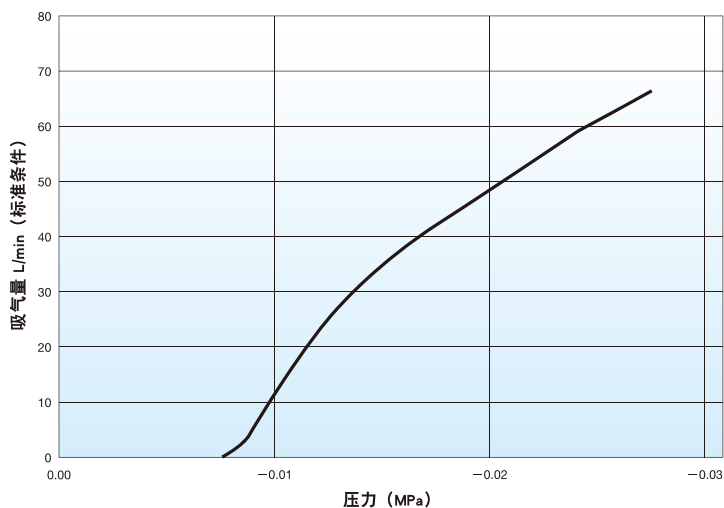
本产品在设计上有可能因异物堵塞而造成漏水。拧紧阀盖可防漏水，少量漏水时，可采用引流接头。



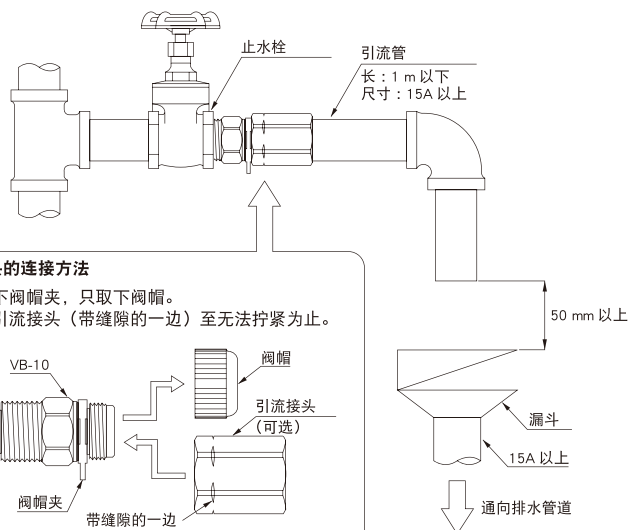
全高	35 mm
六角对边宽	27 mm
连接方式	Rc 1/2 x 专用螺纹型
材质	青铜（镀铬）



吸气性能图表

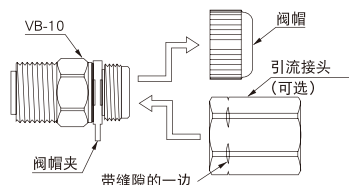


■管道连接示例 (附带引流接头)



· 引流接头的连接方法

1. 不取下阀帽夹，只取下阀帽。
2. 拧紧引流接头（带缝隙的一边）至无法拧紧为止。



* 连接引流管时请使用引流接头。