

GD-27BP型 旁路减压阀 使用说明书

感谢您此次购买耀希达凯的产品。
为了您能安全正确地使用购买的产品，请您在使用之前务必阅读本文。
并请用户妥善保存本文书。

———本书中使用的符号如下。———

警告

在发生不当操作时，有可能导致使用者发生死亡或重伤的危险状态。

注意

在发生不当操作时，有可能导致使用者负轻伤或仅物质损害的危险状态。

目 录

1. 规格及性能	
1.1 规格.....	1
1.2 公称直径的选定.....	2~3
1.3 流量特性曲线图.....	3
1.4 压力特性曲线图.....	4
1.5 噪音特性曲线图.....	4
2. 结构与功能	5~6
3. 减压功能状态动作说明	7
4. 设置要领	
4.1 配管图例.....	7
4.2 设置产品时的警告及注意事项	7~8
5. 运转要领	
5.1 运转产品时的警告及注意事项	9
5.2 调整方法.....	9
6. 维护要领	
6.1 故障及对策.....	10
6.2 维护、检查时的警告及注意事项	11
6.3 拆解方法.....	11~12
6.4 组装时的注意事项	13
6.5 调整及维护用工具	14
7. 分解图	15
关于售后服务	

YOSHITAKE

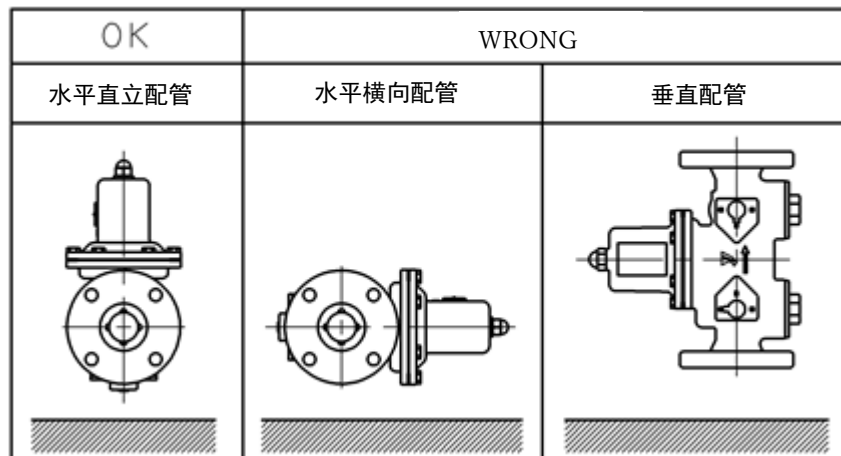
1. 规格及性能

1.1 规格

型号		GD-27BP
公称直径		20A~100A
适用流体		冷温水
一次侧压力		1.0MPa 以下
二次侧 压力	A	0.05~0.35 MPa
	B	0.30~0.70 MPa
最低压差		0.05MPa
最大减压比		10:1
流体温度		5~90℃
材质	阀箱	CAC406
	阀座	CAC406
	阀盘	FKM
	膜片	EPDM
连接		JIS 10KFF法兰
安装姿势		水平、垂直任意（100A只能水平直立安装参照※1）

- 本品符合水道法标准。
- 接液部未使用黄铜材料。
- 连接压力计用的螺丝为R1/4。压力表的最高温度为45℃。如果流体温度超过45℃，请使用虹吸管等保护压力表。
- 出厂时为减压功能状态。

※1：100A安装姿势



⚠ 注意

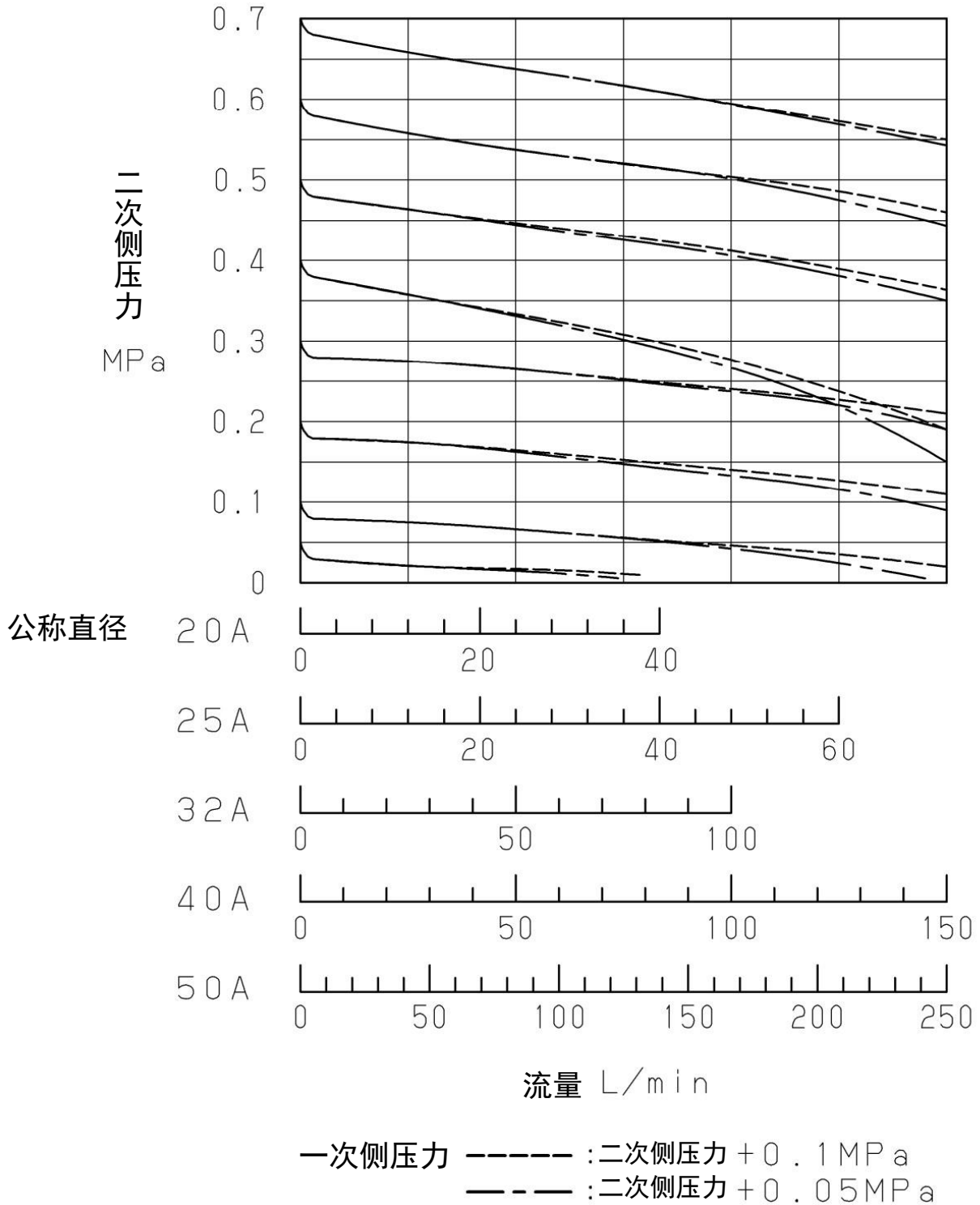
- (1) 请确认产品所附的铭牌标示内容及所订购型号的规格内容。并请确认您的使用条件与规格内容相符。
※如内容有误，不要使用，请向本公司咨询。

1.2 公称直径的选定

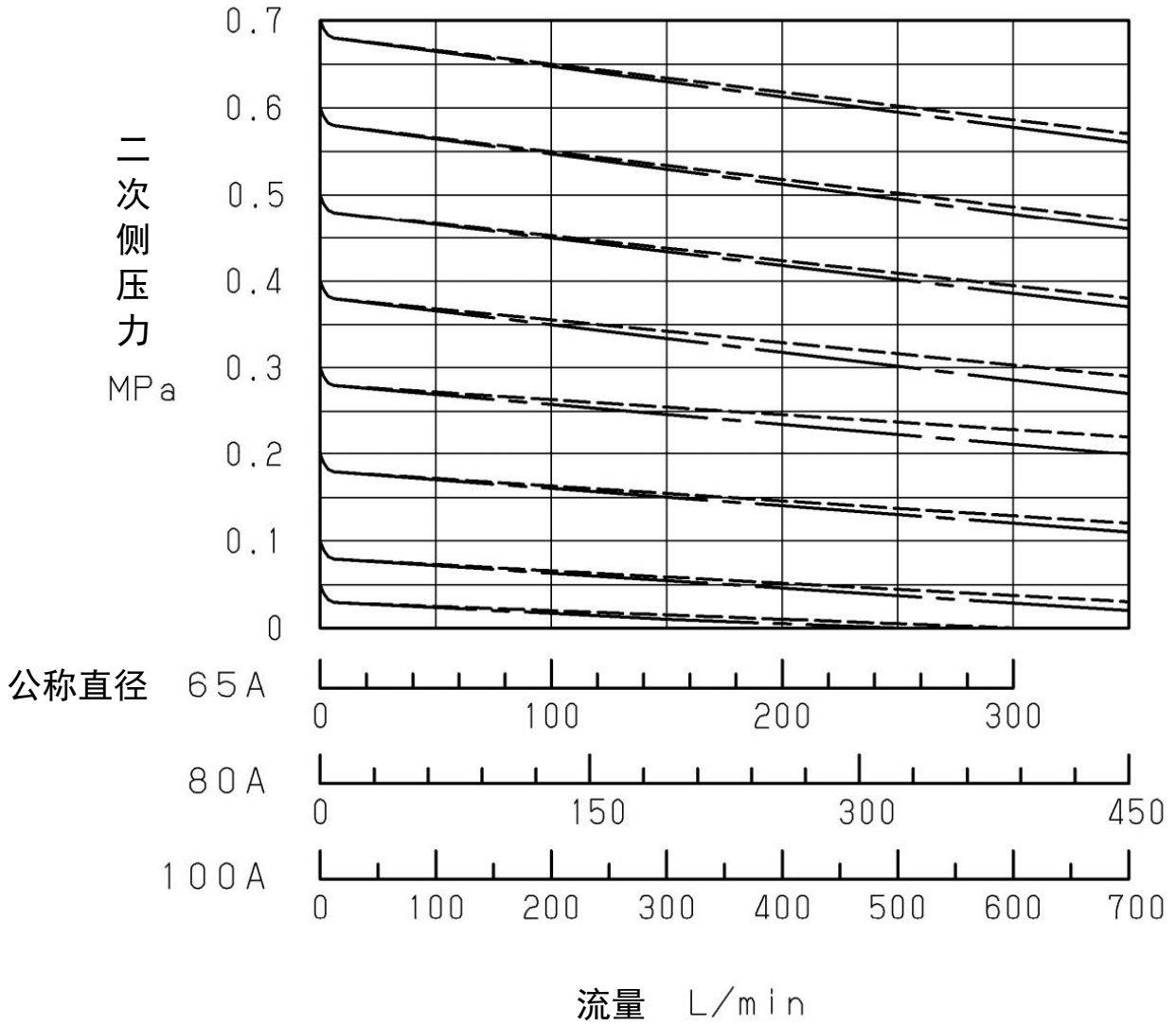
额定流量表（阀前后的压差应在0.15MPa以上。）

公称直径	20A	25A	32A	40A	50A	65A	80A	100A
额定流量 (L/min)	40	60	100	150	250	300	450	700

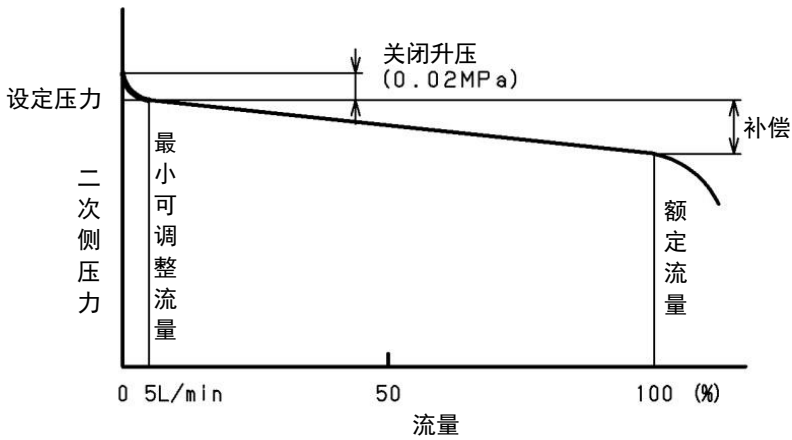
公称直径选定图（20~50A）



公称直径选定图 (65~100A)

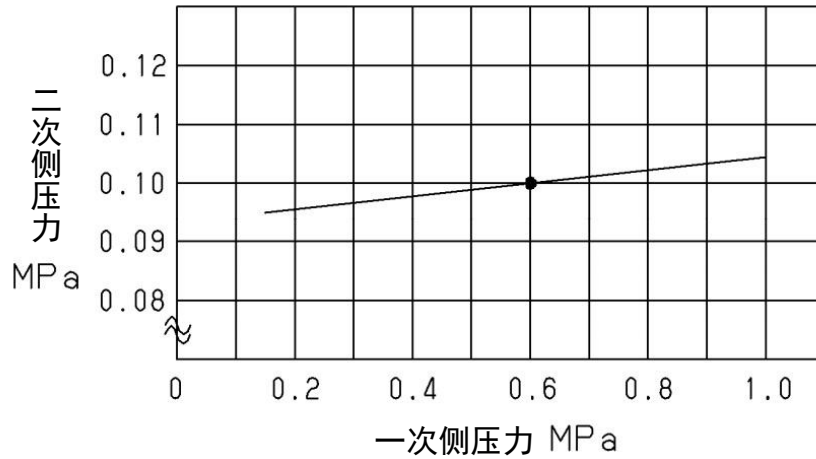


1.3 流量特性曲线图



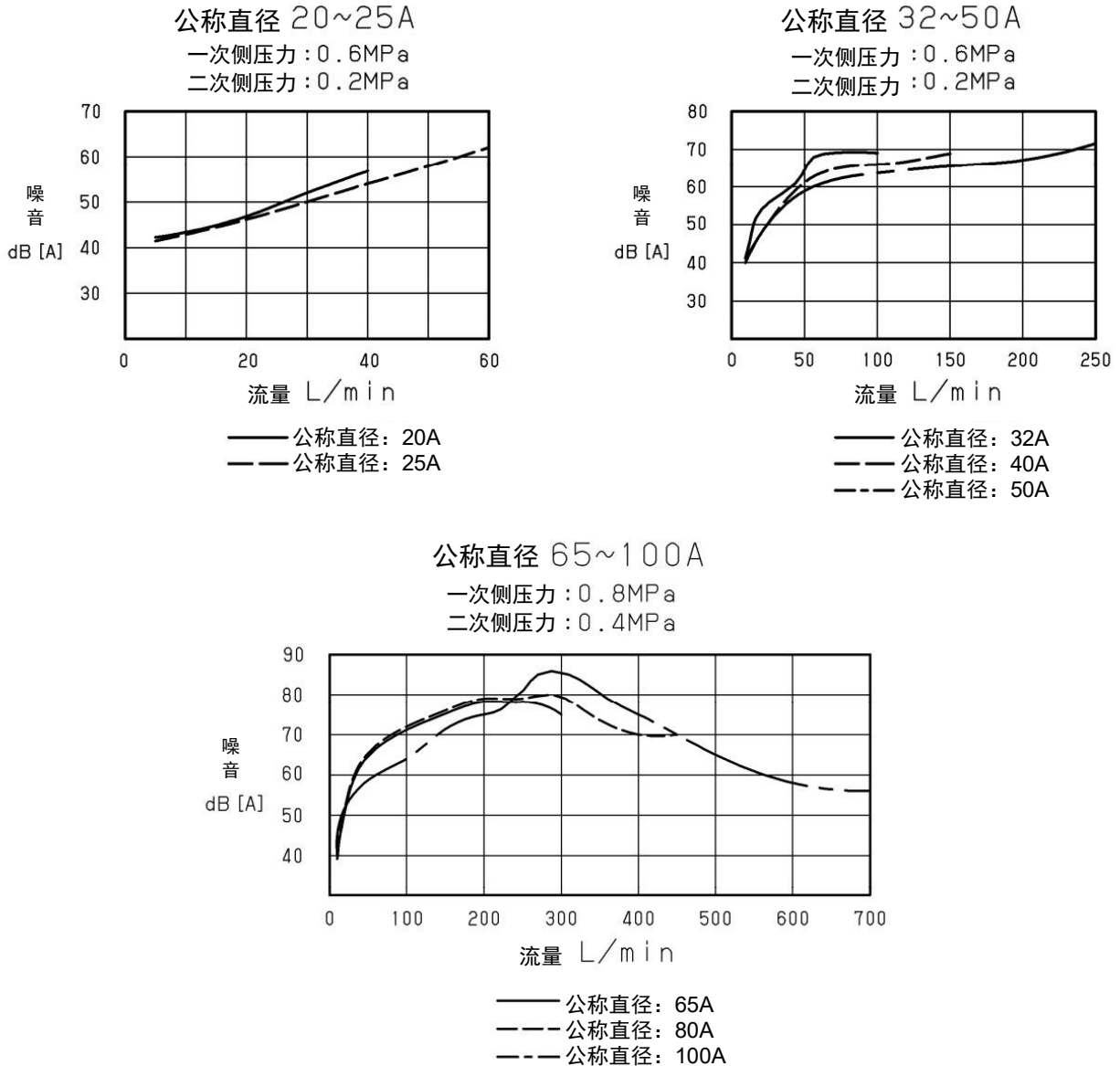
补偿		
分类	二次侧压力范围	补偿
A	0.05~0.35MPa	0.10MPa以内
B	0.30~0.70MPa	0.15MPa以内

1.4 压力特性曲线图

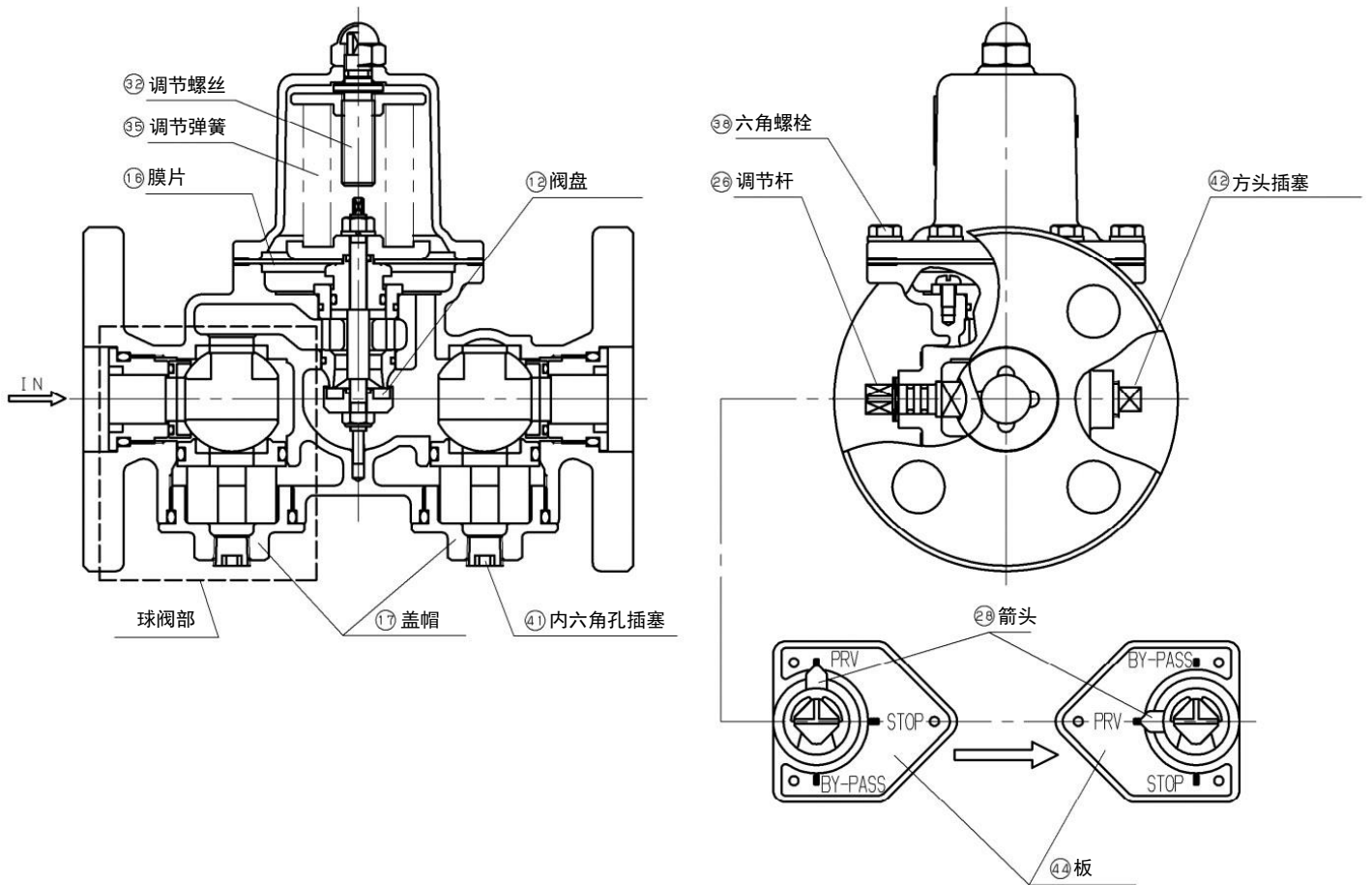


一次侧压力为0.6MPa时，将二次侧压力设定为0.1MPa，显示使一次侧压力在0.15~1.0MPa之间变化时的二次侧压力的变动。

1.5 噪音特性曲线图



2. 结构与功能

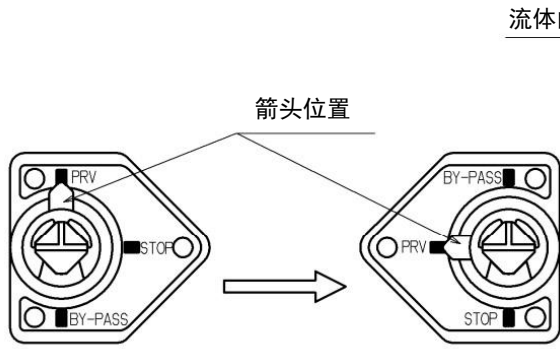


要切换减压、旁路、截止功能时，通过操作一次侧及二次侧的调节杆（活动扳手的推荐长度 20A~50A：300mm、65A~100A：600mm），使箭头对准板上的特定位置进行切换。各功能状态下的箭头位置及流体的流向请参照下页。

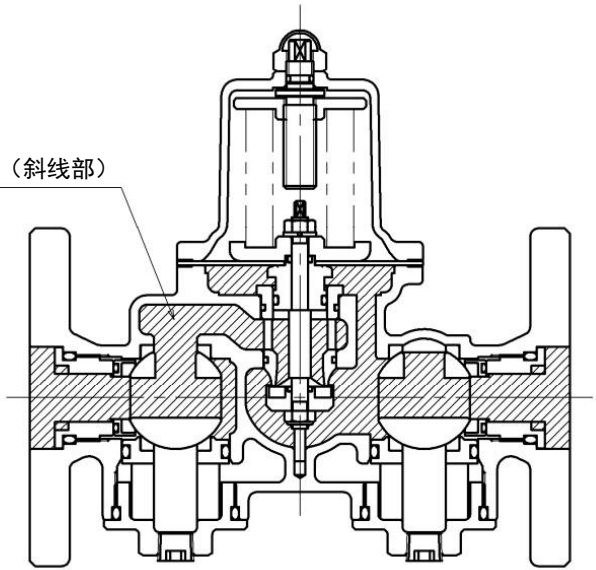
⚠ 注意

- (1) 除检查、排放的目的外，请不要切换至截止及旁路功能状态。
- (2) ㉒方头插塞的插入孔是为了安装压力表时使用。进行气密和耐压试验等用途时，请不要使用次孔。
※有可能导致产品破损。
- (3) 在㉒方头插塞的插入孔安装压力表时，产品结构上决定使用旁路功能时，二次侧的压力表无压力。旁路功能时的压力请参照一次侧压力表的数值。

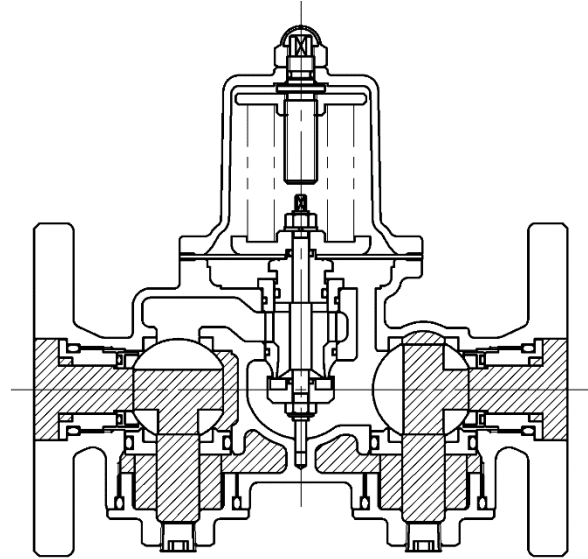
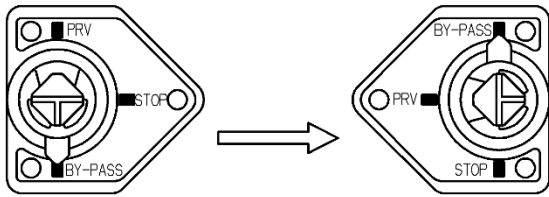
· 减压功能状态



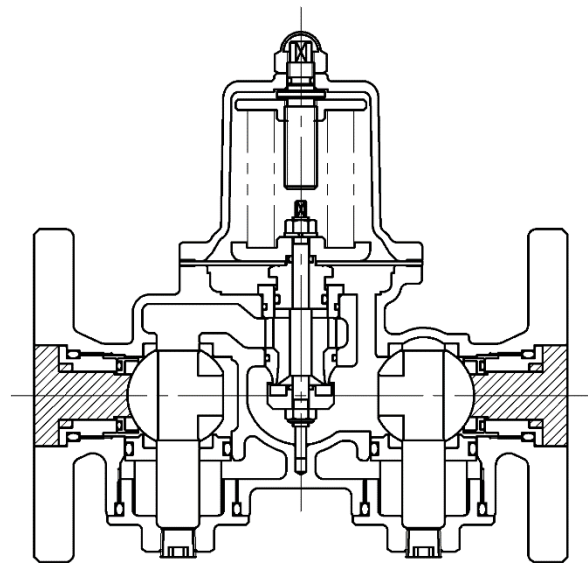
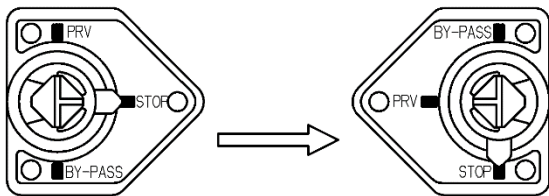
流体的流动（斜线部）



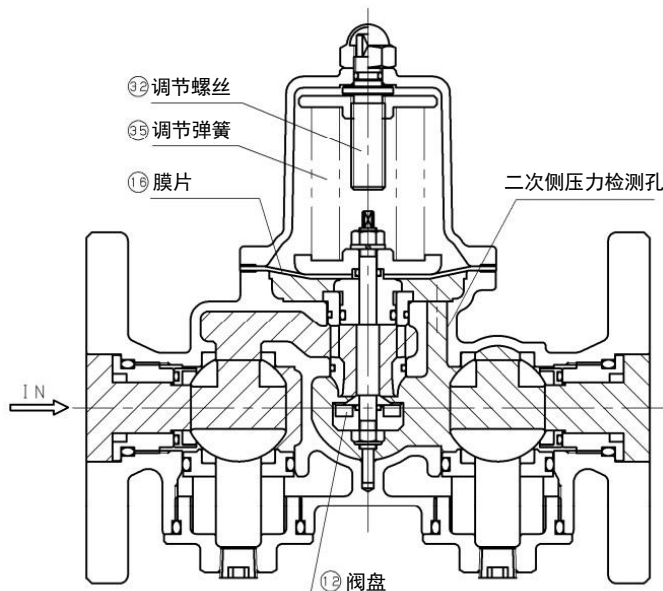
· 旁路功能状态



· 截止功能状态



3. 减压功能状态动作说明



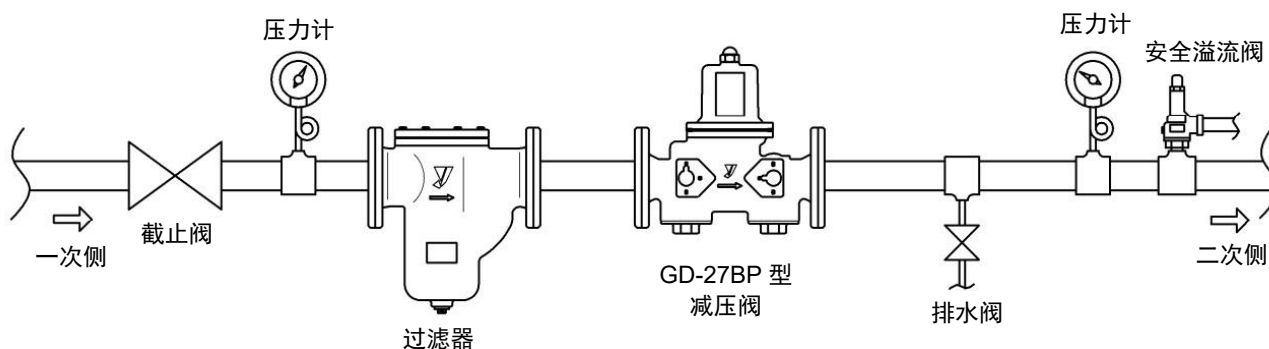
通过调节螺丝⑫使调节弹簧⑮压缩，压下膜片⑯，打开与其直接连接的阀盘⑬。

从一次侧进入的流体从阀盘⑬的上部向二次侧流出的同时，通过二次侧压力检测孔被导至膜片⑯的下部。

在膜片⑯上，调节弹簧⑮的负重和二次侧压力起作用，通过调整阀门的开度使该上下的力平衡，使二次侧压力保持一定。

4. 设置要领

4.1 配管图例



4.2 设置产品时的警告及注意事项

⚠ 警告

- (1) 本产品是重物，在向配管上安装时，请使用吊起装置等将产品切实支撑。另外，关于产品的质量，请阅读“2.尺寸及质量”。
※否则有可能因产品的坠落等而导致受伤。
- (2) 请在安全溢流阀的出口侧连接排放管，即使流体喷出，也能引导至安全的场所。
※否则在高温流体喷出时，有被烫伤的危险。

⚠ 注意

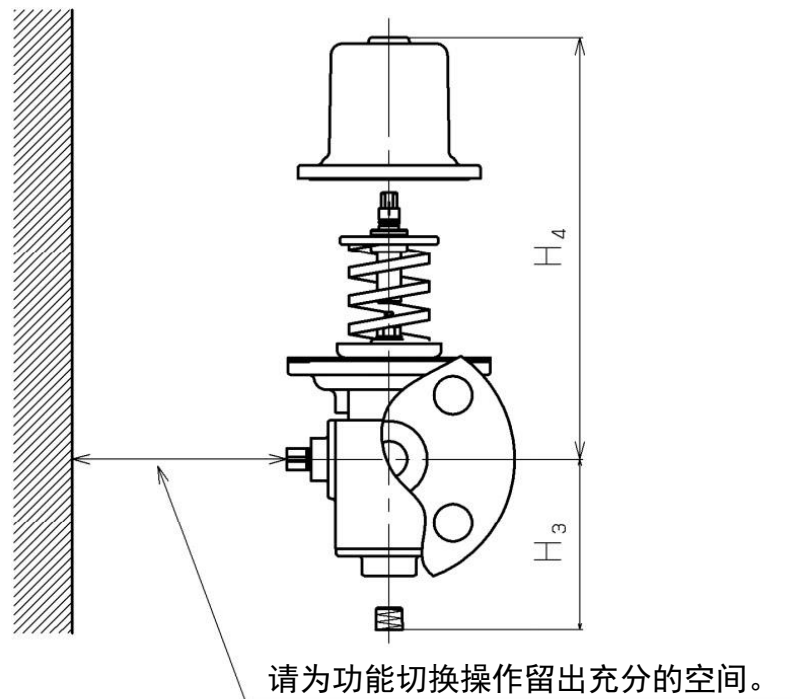
- (1) 请不要随便拆解产品。
※如随便拆解，产品将可能无法发挥功能。
- (2) 给产品连接配管时，请务必清除配管内的异物和污垢（密封胶带，液体状密封剂等）。
※产品内如混入异物、污垢等，将无法发挥本来的性能。
- (3) 请务必在产品的入口侧安装过滤器。
※如混入异物、污垢等，将无法发挥本来的性能。过滤器的网眼建议使用40目以上。

- (4) 为了保护二次侧的机器，请在产品的出口侧安装安全溢流阀。
※否则无法确认产品的异常，有可能导致机器等的破损。
- (5) 在产品的入口侧和出口侧，请务必安装压力计。
※否则将无法正确地调整压力。
- (6) 安装电磁阀等快速开关阀时，请与产品相隔3m以上。
※否则有可能导致产品动作不良和寿命的严重缩短。
- (7) 进行二段减压时，与产品之间的距离请相距3m以上。
※否则将发生动作不良，无法发挥本来的性能。
- (8) 安装时请确认出入口和姿势。
※如果安装错误，将无法发挥产品的功能。
- (9) 连接配管时请注意不要在产品上施加过分的负重、弯曲和振动等。
- (10) 实施一次侧配管的水压试验时，请将入口侧的截止阀关闭或者将本产品切换至截止功能之后再实施。实施二次侧配管的水压试验时，请将本产品切换至截止功能之后再实施。

- (11) 截止阀在清扫过滤器时以及在旁路功能状态实施压力控制时是必要的，故请安装在一次侧。
- (12) 配管安装方向可任意安装为水平或垂直（※100A只能水平安装）。
- (13) 在室外使用带有压力表的产品时，请提供屋檐或其他遮挡物，以防止雨水直接溅到压力表上。
- (14) 请留出实施功能切换操作所必要的充分空间。另外，拆解检查需要H₃、H₄以上的空间。

(mm)

公称直径	20A	25A	32A	40A	50A	65A	80A	100A
H ₃	160	160	170	170	190	200	210	230
H ₄	260	260	320	320	330	440	460	550



5. 运转要领

5.1 运转产品时的警告及注意事项

警告

- (1) 流体处于高温时，请不要空手直接触摸产品。
※否则有烫伤的危险。
- (2) 流体通过管道前，请确认即使流体流到管道末端也没有危险。

注意

- (1) 在通水时，请将产品置于旁路功能状态，在完全清除异物、污垢等之后再使用。
※产品内如混入异物、污垢等，将无法发挥本来的性能。
- (2) 调整压力请缓慢地转动调节螺丝进行调节。
※否则将引起震荡等，有可能导致产品和机器破损。
- (3) 有可能发生冻结或长期休止时，请将产品及配管内的流体完全排出，并将截止阀关闭。
旁路通路内如有残留的水，请打开栓塞将水排出。
※否则产品和配管内将会生锈导致故障，或者因冻结引起产品动作不良。
- (4) 根据产品周围温度（环境温度）及流体温度，有可能导致设定压力发生变化。请不要在阳光直接照射处安装产品。

5.2 调整方法

（参照 2.结构与功能、7.分解图）

减压阀的调整方法如不正确，将引起震荡、污垢障碍等，有时会导致重要部位严重损伤，所以在调整时请务必按照下列顺序进行。

- (1) 关闭一次侧截止阀。
- (2) 转动调节杆，使产品处于旁路功能状态。
- (3) 请打开一次侧截止阀，充分排放。

※二次侧压力如超过设定压力，二次侧的安全溢流阀有起跳的危险，为防止超过设定压力，请调整一次侧截止阀的开度。

- (4) 关闭一次侧截止阀。
- (5) 转动调节杆，切换为减压功能状态。
- (6) 缓慢地将一次侧截止阀完全打开。
- (7) 拆下六角盖形螺母④，一边观察二次侧的压力计，一边旋转调节螺丝③。
 - 向右（顺时针方向）旋转则二次侧压力上升。
 - 向左（逆时针方向）旋转则二次侧压力下降。
- (8) 调整结束后，请拧紧六角盖形螺母④。

6. 维护要领

6.1 故障及对策

(参照2.结构与功能、7.分解图)

故障状况	故障原因	对策及处置
二次侧压力上升至规定以上。	<ol style="list-style-type: none"> 1. 阀盘⑫、阀座③内咬入异物，或者有损伤。 2. O形圈⑧有损伤。 3. 膜片⑩破损。 4. 球阀部的垫片磨损或破损。 5. 处于旁路功能状态。 	<ol style="list-style-type: none"> 1. 请拆解后清除异物。如果阀盘⑫或阀座③有损伤，则请更换。 2. 请更换O形圈⑧。 3. 请更换膜片⑩。 4. 请向本公司咨询。 5. 请切换功能。
达不到希望的压力。	<ol style="list-style-type: none"> 1. 使用压力不适当。 2. 相对于使用流量，公称直径过小。 3. 调整不当。 4. 设置在产品入口侧的过滤器堵塞。 5. 六角盖形螺母④⑩松动。 6. 处于截止功能状态。 	<ol style="list-style-type: none"> 1. 请变更为适当值。 (参照1.1 规格) 2. 请变更为适当的公称直径。 (参照1.2 公称直径的选定) 3. 请按照调整方法重新调整。 (参照6.2 调整方法) 4. 请清扫过滤器。 5. 请拧紧六角盖形螺母④⑩。 6. 请切换功能。
外部有泄漏。	<ol style="list-style-type: none"> 1. 六角螺栓③⑨松动。 2. 内六角孔插塞④⑪松动。 3. 方头插塞④⑫松动。 	<ol style="list-style-type: none"> 1. 请拧紧六角螺栓③⑨。 2. 请拧紧内六角孔插塞④⑪。 3. 请拧紧方头插塞④⑫。
发出异常声音。	<ol style="list-style-type: none"> 1. 相对于规格，公称直径过大。 2. 减压比过大。 3. 发生空气障碍。 4. 减压阀的附近有快速开关阀。 	<ol style="list-style-type: none"> 1. 请变更为适当的公称直径。 2. 请二段减压。 (参照1.1 规格) 3. 请设置排气设备。 4. 请尽可能留出距离。 (最低3m)

●减压阀的大部分故障都是因为配管路内的沙粒、垃圾等污垢引起的。请充分注意配管内的尘埃。

●因为压力计故障、过滤器堵塞等，都会发生与阀门故障很相似的现象。请首先确认上述各个事项，对阀门采取对策及处置。

6.2 维护、检查时的警告及注意事项

(参照2.结构与功能、7.分解图)

警告

- (1) 拆解、检查产品时，请务必将一次侧截止阀关闭，将产品及配管的内部压力完全释放之后，由熟练的专业人员（设备、工程业者）实施。
※如有内部压力的状态下实施，会发生流体喷出导致受伤或污染周围机器。
- (2) 不得已在旁路或截止功能状态下拆解时，请绝对不要在拆解中实施功能切换操作。
※否则发生流体喷出导致受伤或污染周围机器。
- (3) 流体处于高温时，请不要空手直接触摸产品。
※否则有烫伤的危险。

注意

- (1) 如起因于“7.1故障及对策”所记载的内容以外的故障原因时，请向本公司咨询。
- (2) 拆解时，将有内部流体流出，请用容器等接住。
※否则有可能污染周围环境。
- (3) 合成橡胶属消耗品。根据使用条件的不同有较大差异，其更换时期的基准如下。

推荐交换期限	部件名称、部件编号
3年	膜片⑩、O形圈⑧、阀盘⑫
5年	整套O形圈（⑧以外）

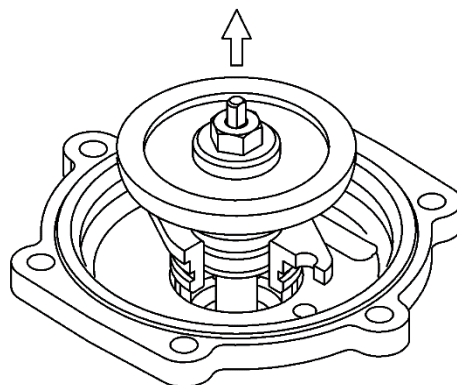
- (4) 球阀部不能拆解。

6.3 拆解方法

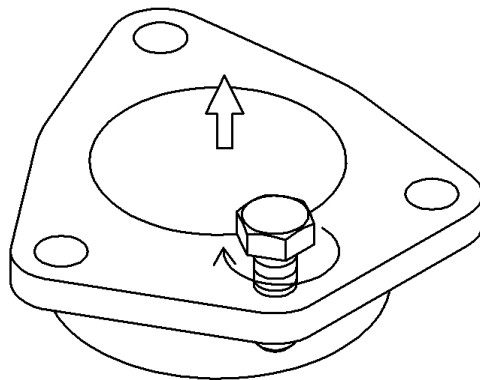
(参照7.分解图)

- (1) 请拆下六角盖形螺母④，将调节螺丝③向逆时针方向（向左）旋转，使调节弹簧⑩处于释放的状态（无负重）。
- (2) 请拆下防护筒②的六角螺栓⑩，拆下防护筒②，拆下调节弹簧⑩、弹簧支架⑪。
- (3) 拆下六角螺母⑫，拆下膜片固定件⑬、膜片⑭。
- (4) 拆下阀座③的盘头小螺丝⑮（公称直径65~100A时为螺栓⑮），拆下整套阀座（阀座③、阀杆⑥、阀盘⑫、固定环⑦等）。

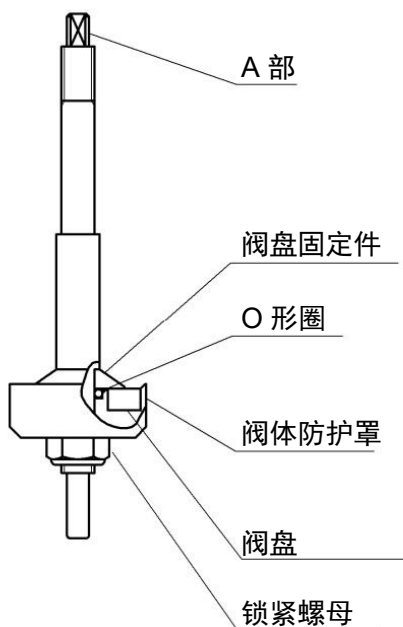
公称直径20A~50A：在阀杆⑥上安装膜片固定件⑬，将其拉起。



公称直径65A~100A：将螺栓⑬拧入阀座③，将其拉起。



(5) 固定住阀杆⑥A部（两面），用工具拧松锁紧螺母⑭，拆下阀盘⑫、O形圈⑪。



6.4 组装时的注意事项

(参照7.分解图)

⚠ 注意

- (1) 请确认阀箱内部及各部件上没有异物等附着物。
※如有异物等，将无法发挥本来的性能。请将异物等清除掉。
- (2) 请确认阀盘、O形圈没有损伤等。
※如有损伤等，将无法发挥本来的性能。请更换部件。
- (3) 请在O形圈上涂抹硅润滑脂。
※如不涂抹硅润滑脂，将会导致O形圈损伤。

请按照与拆解方法相反的顺序进行组装。

锁紧螺母⑭、六角螺母⑯的紧固请按照下列力矩进行。

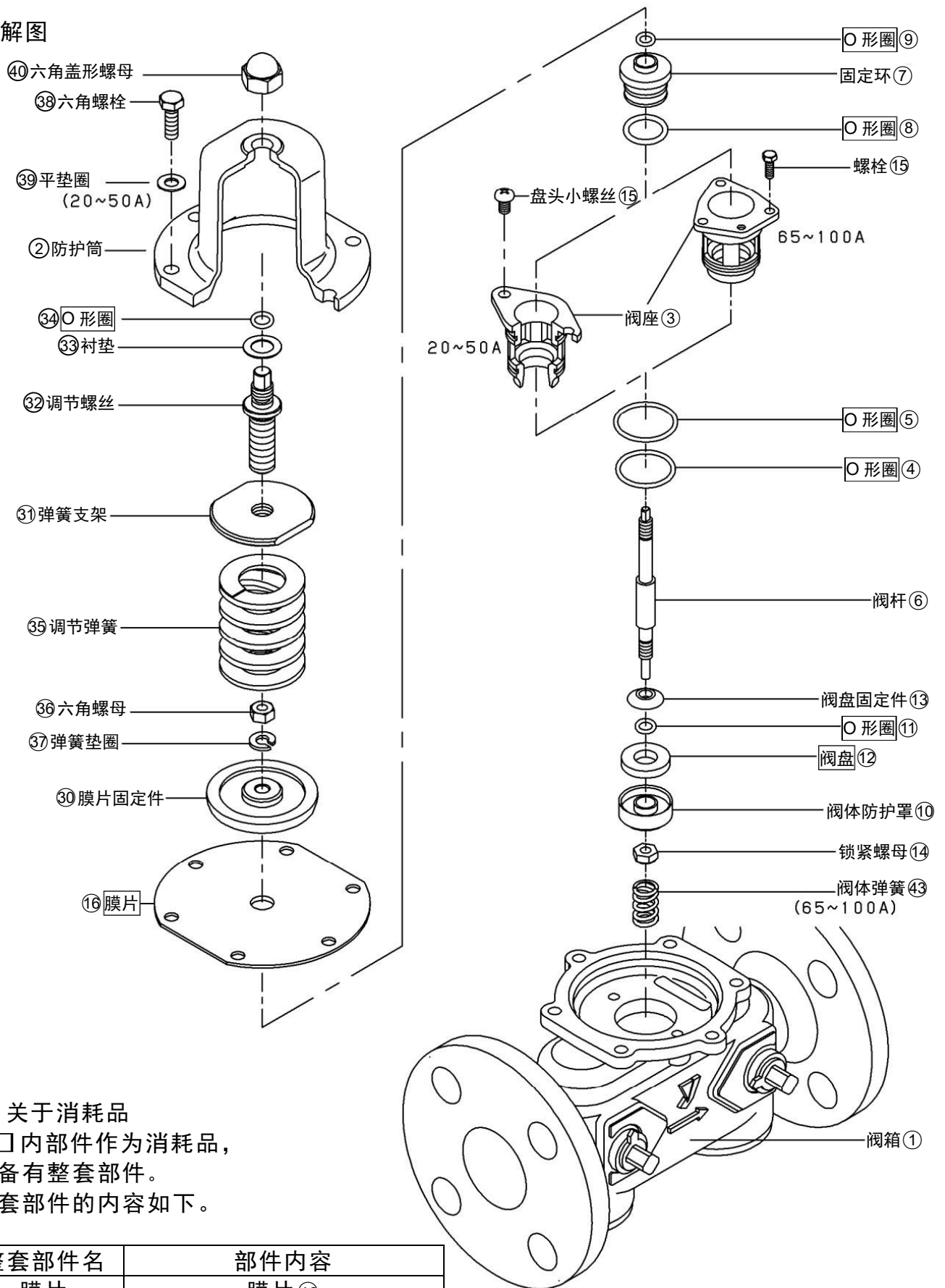
(N·m)		(N·m)	
锁紧螺母⑭		六角螺母⑯	
公称直径	紧固力矩	公称直径	紧固力矩
20~25A	8	20~25A	8
32~40A	12	32~50A	12
50A	13	65~80A	18
65~80A	18	100A	23
100A	23		

紧固防护筒②的六角螺栓⑳时，请按照对角线进行紧固，以免不均衡紧固。

6.5 调整及维护用工具

部件No.	工具使用部位	工具尺寸	工具名称
⑥	阀杆	20~25A: 3mm 32~50A: 4mm 65~80A: 6mm 100A: 7mm	扳手 或活扳手
⑭	锁紧螺母	20~25A: 10mm 32~40A: 13mm 50~80A: 17mm 100A: 19mm	
⑳	调节杆	20~25A: 9mm 32~40A: 12mm 50A: 14mm 65~80A: 17mm 100A: 19mm	
㉓	调节螺丝	20~50A: 7mm 65~100A: 11mm	
㉖	六角螺母	20~25A: 10mm 32~50A: 13mm 65~80A: 17mm 100A: 19mm	
㉘	六角螺栓	20~40A: 10mm 50A: 13mm 65~100A: 17mm	
㉚	六角盖形螺母	20~25A: 17mm 32~50A: 19mm 65~100A: 24mm	
㉜	方头插塞	20~100A: 9mm	
⑮	盘头小螺丝 (15~50A)	20~25A: #2 32~50A: #3	
⑮	六角螺栓 (65~100A)	65~100A: 13mm	管钳子
⑰	内六角孔插塞	20~100A: 6mm	六角杆扳手

7. 分解图



注) 关于消耗品

□ 内部件作为消耗品，
准备有整套部件。
整套部件的内容如下。

整套部件名	部件内容
膜片	膜片①⑥
阀盘	阀盘①②
整套O形圈	O形圈 (④, ⑤, ⑧, ⑨, ⑪, ③④)

※球阀部不能拆解。

关于售后服务

1. 交货产品的保证范围及保证期间

交货的产品是基于先进的技术和严格的质量管理进行制造的。请遵照使用说明书和贴在本体上的标签等提示正确使用。万一发生因材料或制造原因所引起的异常时，将免费维修。

交货产品的保证期间为交付用户并开始试运转之后 1 年，但最长不能超过从耀希达凯工厂出厂后 24 个月。

2. 关于中止制造后的部件供应

产品有可能在不预告的情况下中止制造和实施改良。已中止制造的产品部件的供应为中止后 5 年。但是依据个别合同的情况除外。

3. 即使在保证期间内，下列情形也实行有偿维修。

- (1) 因配管内的垃圾等所导致的阀门泄漏，或者引起不稳定动作时。
- (2) 操作、使用不当时。
- (3) 起因于异常水压、异常水质等供给方面的原因时。
- (4) 起因于水垢或冻结时。
- (5) 起因于电源、气源时。
- (6) 不经本公司实施的不当改造时。
- (7) 在超出设计条件恶劣环境下(例如在室外使用时造成腐蚀等情况)使用时。
- (8) 起因于火灾、水灾、地震、雷击及其他自然灾害时。
- (9) 消耗部件(例如产品目录所记载的 O 形圈、衬套、膜片等)

这里所说的保证，意味着对于交货产品单体的保证，不包括因交货产品的故障及瑕疵所引发的损害，敬请理解。