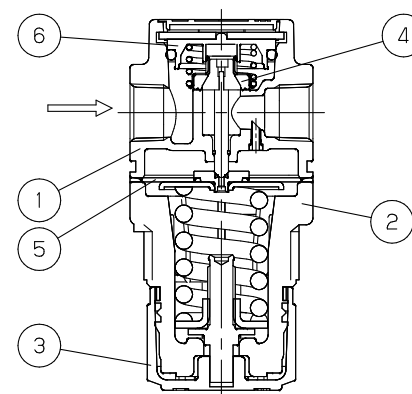
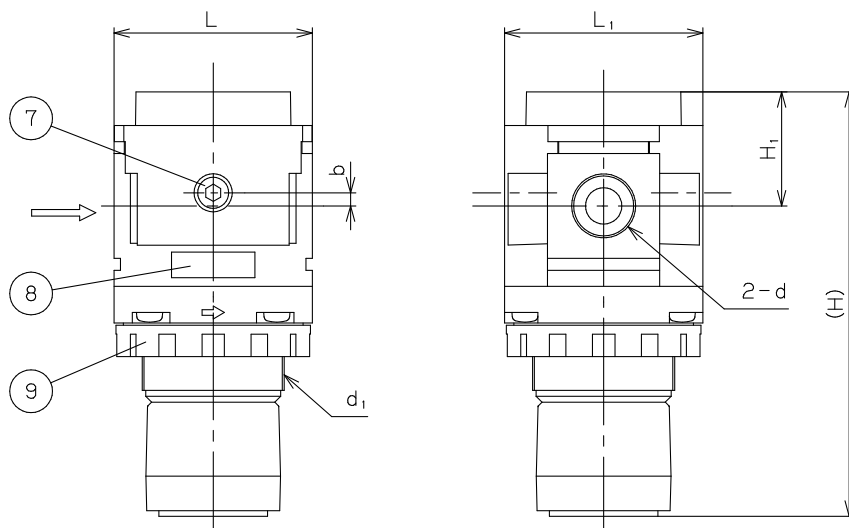


注意

当図面には、秘密情報など法的に守られた情報を含んでいる場合があります。当図面の複製・転記、並びに第三者への内容・情報の開示等を禁止します。
株式会社 ヨシタケ



内面図

9	Set Nut	POM	セットナット	POM	1
8	Label	PET	ラベル	PET	1
7	Plug	-----	プラグ (Oリング付)	-----	2
6	Valve Guide Assembly	-----	バルブガイドアセンブリ	-----	1set
5	Diaphragm Assembly	-----	ダイヤフラムアセンブリ	-----	1set
4	Valve Assembly	-----	バルブアセンブリ	-----	1set
3	Handle	POM	ハンドル	POM	1
2	Bonnet	POM	ボンネット	POM	1
1	Body	Aluminum	ボディ	ADC	1
No.	Name of Parts	Material	部品名	材質	Q. TY

(mm)

Size	d	L	L ₁	b	H	H ₁	d ₁	Weight (kg)	⑦ Plug
8A	Rc 1/4	53	53	3.5	117	30.5	M38x1.5	0.27	R 1/8
10A	Rc 3/8	53	53	3.5	117	30.5	M38x1.5	0.27	R 1/8
15A	Rc 1/2	70	71	--	127	35.5	M42x1.5	0.48	R 1/8
20A	Rc 3/4	75	71	--	128.5	35.5	M42x1.5	0.51	R 1/8

*H寸法はハンドルをアンロックした状態での寸法です。

Specification	
Fluid	
Inlet Press.	MPa
Reduced Press.	MPa
Temp.	℃
Flow Rate	

TYPE GD-9N PRESSURE REDUCING VALVE

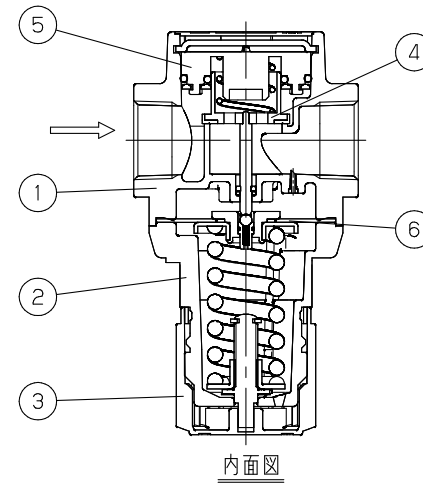
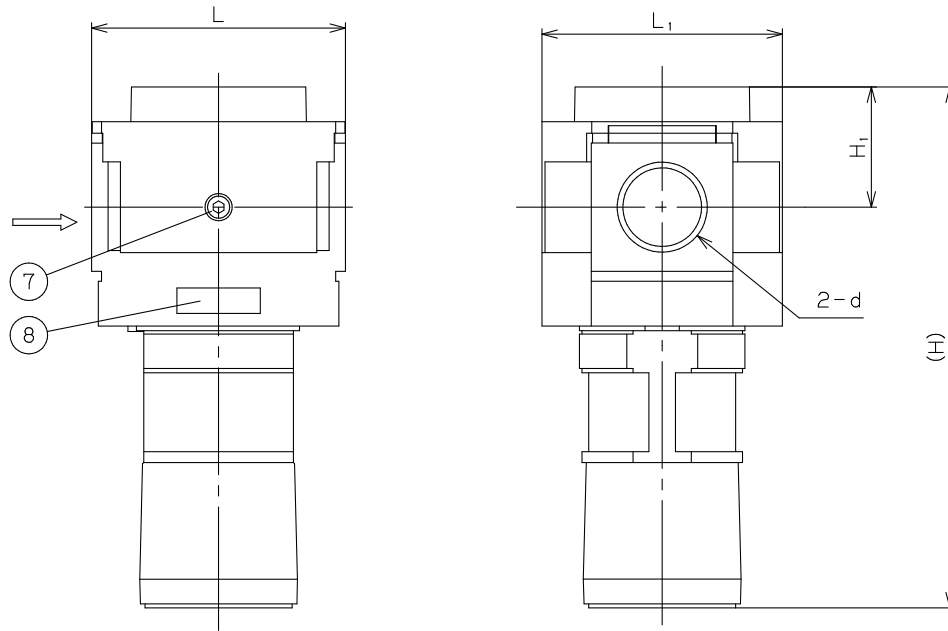
減圧弁

Approval	T. Watanabe
Check	H. Nakagawa
Drawing	T. Nagasaka
Drawing No.	Y-1191-5401-1C
Date	7 MAY 2025

YOSHITAKE
https://www.yoshitake.co.jp

注意

当図面には、秘密情報など法的に守られた情報を含んでいる場合があります。
当図面の複製・転記、並びに第三者への内容・情報の開示等を禁止します。
株式会社 ヨシタケ



8	Label	PET	ラベル	PET	1
7	Plug	-----	プラグ (リング付)	-----	2
6	Diaphragm Assembly	-----	ダイヤフラムセンプリ	-----	1set
5	Valve Guide Assembly	-----	バルブガイドアセンブリ	-----	1set
4	Valve Assembly	-----	バルブアセンブリ	-----	1set
3	Handle	POM	ハンドル	POM	1
2	Bonnet	POM	ボンネット	POM	1
1	Body	Aluminum	ボディ	ADC	1
No.	Name of Parts	Material	部品名	材質	Q. TY

(mm)

Size	d	L	L ₁	H	H ₁	Weight (kg)	⑦ Plug
25A	Rc 1	95	90	200	45	1.25	R 1/8

*H寸法はハンドルをアンロックした状態での寸法です。

Specification	
Fluid	
Inlet Press.	MPa
Reduced Press.	MPa
Temp.	℃
Flow Rate	

TYPE GD-9N PRESSURE REDUCING VALVE
減圧弁

Approval	T. Watanabe
Check	H. Nakagawa
Drawing	T. Nagasaka
Drawing No.	Y-1191-5401-2B
Date	7 MAY 2025

YOSHITAKE
<https://www.yoshitake.co.jp>