

GD-47R

直动式	先导式	膜片	活塞
波纹管	内部检测	外部检测	不锈钢
尼龙	低压	差压调节	落水防止



■特点

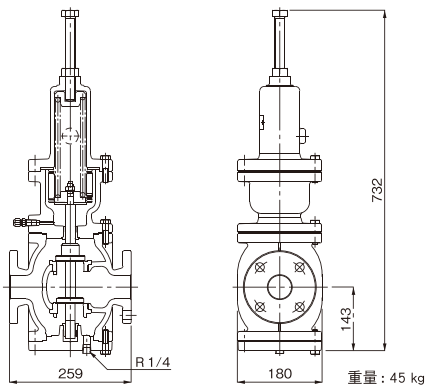
1. 适用于负荷变化较大的用途。
2. 被广泛使用于排热锅炉，空调设备，以及其他工厂设备。

■规格

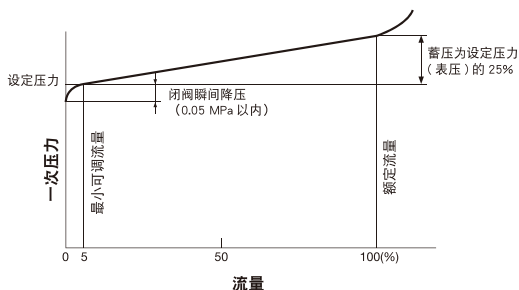
适用流体	蒸汽	
公称直径	50A	
压力调节范围	0.2-0.9 MPa	
最小差压	0.05 MPa	
流体温度	220°C 或以下	
阀座泄漏量	额定流量的 0.5% 以下	
入口侧压力检测方法	外部检测方式	
Cv 值	36	
材质	阀体	球墨铸铁 (FCD450)
	阀瓣	不锈钢
	阀座	不锈钢
	波纹管	不锈钢
连接方式	JIS 10K FF 法兰盘型	

· 产品同箱附有一个外部导管 (φ8-2 m) 和一个外部接头 (φ8-R 1/4)

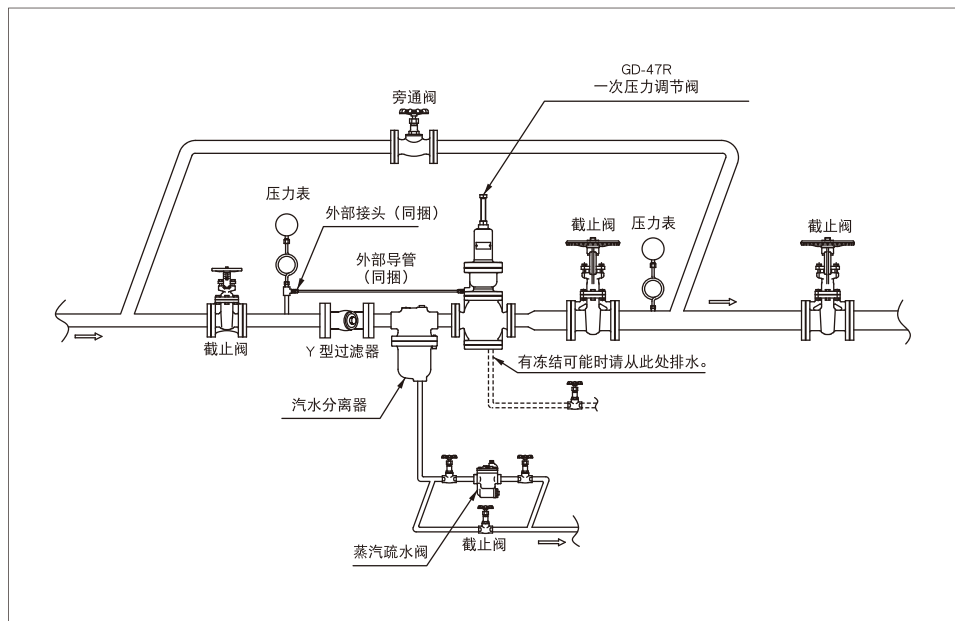
■尺寸 (mm) 和重量 (kg)



■流量特性图表



■管道连接示例



■检出管的连接方法

请按上述管道连接示例安装同捆的外部导管 ($\phi 8-2\text{ m}$) 和外部接头 ($\phi 8-R 1/4$)

1. 外部接头用密封胶带缠好后并拧入压力检出一侧。
2. 将外部导管拧入产品本体和压力检出一侧，用手将螺丝旋紧直无法再旋转的程度，再用工具将其再旋紧 1-1/4 圈左右。
3. 尽可能保持外部导管成直线状，如果过长请裁剪后使用。