

GD-4R

直动式	先导式	膜片	活塞
波纹管	内部检测	外部检测	不锈钢
尼龙	低压	差压调节	落水防止



■特点

1. 作为空气，气体等流体微压调节的安全设备使用的一次压力调节阀，使用于工业配套管道中。
2. 膜片的有效受压面积大，设定压力的精确度较好。
3. 没有轴部件，无外部泄漏。

■规格

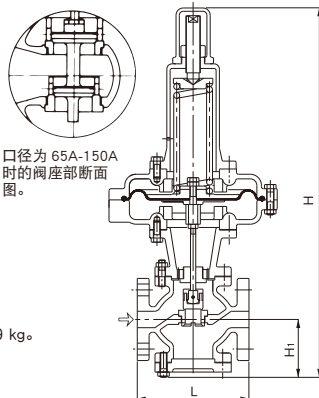
适用流体		空气、其他非危险流体			
公称直径		20-50A		65-150A	
膜片直径 (mm)	φ 400	φ 340	φ 256	φ 400	φ 256
压力调节范围 (kPa)	2-5	5-10	10-25	2-4	10-20
			25-50	4-6	
			50-100	6-10	
			100-200		
流体温度	5-80°C				
阀座泄漏量	额定流量的 0.1% 以下		额定流量的 0.5% 以下		
材质	阀体	铸铁			
	阀瓣	不锈钢			
	阀座, 阀杆	不锈钢			
	膜片	NBR			
连接方式	JIS 10K FF 法兰盘型				

■尺寸 (mm) 和重量 (kg)

公称直径	L	H		H ₁	重量
		Ha	Hb		
20A	170	565	580	90	27
25A	170	565	580	90	28
32A	180	585	600	100	28
40A	180	585	600	100	29
50A	180	595	610	105	31
65A	215	700	715	125	39
80A	260	715	730	130	48
100A	300	785	800	160	64
125A	360	840	855	190	88
150A	382	895	910	220	123

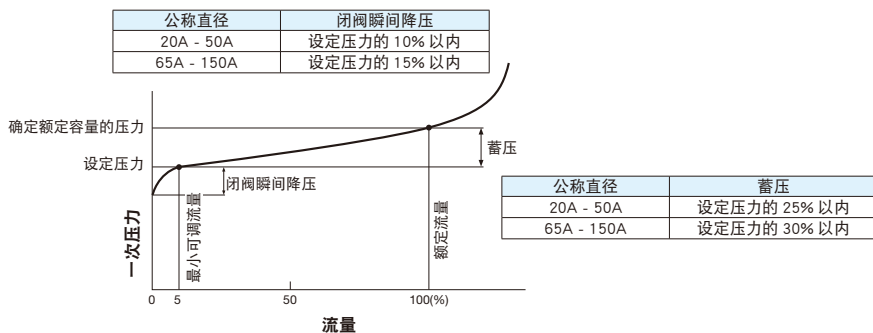
* H 的尺寸是根据膜片直径大小而不同。(Ha : φ 256 Hb : φ 340 和 φ 400)

* 产品重量是膜片直径为 φ 256 时的重量。φ 340 时请另加 5 kg, φ 400 时请另加 9 kg。



根据口径，膜片直径不同构造也不同。

■ 流量特性线图



■ 公称直径选择图表 (空气用)

