

※開放形レバー無タイプ  
 ※Open type without a lever

30	Bearing Cover	Rolled Steel	ベアリング押え	SS400	1or0
29	Bearing	Bearing Steel	ベアリング	SUJ	1or0
28	Top Spring Plate	Steel	上部ばね受	Steel	1
27	Name Plate	Stainless Steel	銘板	SUS304	1
25	Lock Nut	Brass	ロックナット	C3604	2
24	Nipple	Carbon Steel Pipe	ニップル	SGP	1
23	Set Screw	Chromium Molybdenum Steel	止めねじ	SCM435	2
22	Stud Bolt	Rolled Steel	スタッドボルト	SS400	6or8
21	Nut	Rolled Steel	六角ナット	SS400	6or8
20	Plug	Steel	プラグ	Steel	1
19	Spring	Piano Wire or Spring Steel or Alloy Steel	調節ばね	SWP or SUP or SWOSC	1
18	Adjusting Valve	Bronze etc.	背圧絞り弁	CAC406 etc.	1
17	Ring Set Screw	Brass	リング止めボルト	C3604	1
16	Ring Set Screw	Brass	リング止めボルト	C3604	1
15	Lock Nut	Brass	ロックナット	C3604	1
14	Adjusting Screw	Brass	調節ねじ	C3604	1
13	Bottom Spring Plate	Steel	下部ばね受	Steel	1
12	Lift Set Screw	Bronze or Brass	リフト制限ねじ	CAC406 or C3604	1
11	Lift Set Plate	Cast Iron	リフト制限板	FC200	1
10	Lift Set Ring	Brass	リフト制限リング	C3604	1
9	Spindle	Stainless Steel	スピンドル	SUS403	1
8	Valve	Stainless Steel	弁体	SUS630	1
7	Upper Ring	Bronze	アッパーリング	CAC406	1
6	Valve Guide	Bronze	バルブガイド	CAC406	1
5	Blowdown Ring	Bronze	ブローダウンリング	CAC406	1
4	Valve Seat	Stainless Steel	弁座	SUS403	1
3	Cap	Cast Iron	キャップ	FC200	1
2	Spring Chamber	Ductile Cast Iron	保護筒	FCD450	1
1	Body	Ductile Cast Iron	本体	FCD450	1
No.	Name of Parts	Material	部品名	材質	Q.TY

Specification	
Fluid	
Set Press.	MPa
Temp.	℃
Flow Rate	

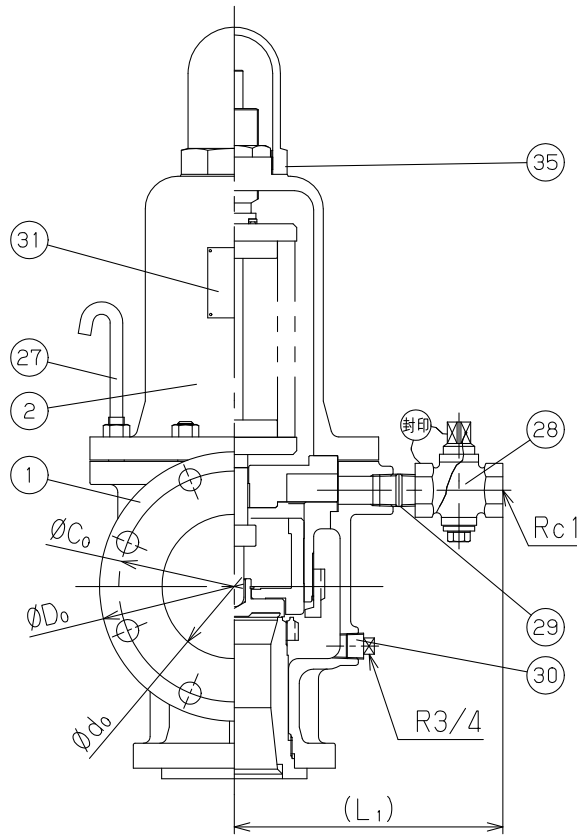
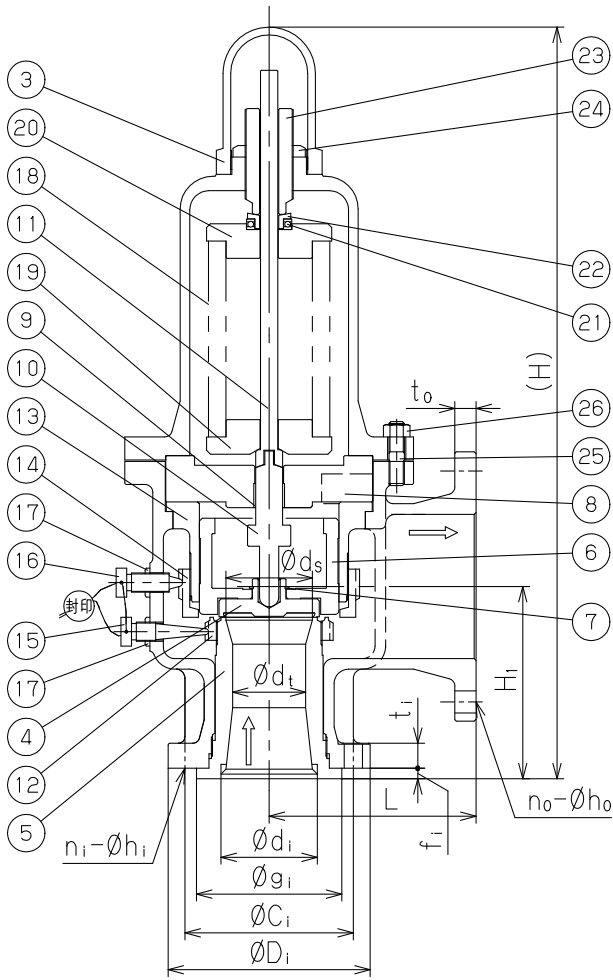
注意  
 当図面には、秘密情報など法的に守られた  
 情報を含んでいる場合があります。  
 当図面を用いての試作・量産品の製作、並びに  
 第三者への内容・情報の開示等を禁止します。  
 株式会社 ヨシタケ

Size	L	H	H <sub>1</sub>	d <sub>t</sub>	d <sub>s</sub>	Lift	Inlet Flange JIS 10K FF					Outlet Flange JIS 10K FF					L <sub>1</sub>	⑳ Plug	⑱ Valve	Weight (kg)		
							Size	d <sub>i</sub>	D <sub>i</sub>	C <sub>i</sub>	t <sub>i</sub>	n <sub>i</sub> -h <sub>i</sub>	Size	d <sub>o</sub>	D <sub>o</sub>	C <sub>o</sub>					t <sub>o</sub>	n <sub>o</sub> -h <sub>o</sub>
25A	100	335	100	16	21	3.7	25A	25	125	90	26	4-19	40A	40	140	105	20	4-19	125	R1/4	Rc3/8	12
40A	120	408	120	26	31	6.0	40A	40	140	105	28	4-19	65A	65	175	140	22	4-19	145	R3/8	Rc3/8	21
50A	130	453	130	30	37	6.8	50A	50	155	120	30	4-19	80A	75	185	150	22	8-19	150	R3/8	Rc3/8	27
65A	150	537	150	40	49	9.0	65A	65	175	140	32	4-19	100A	100	210	175	24	8-19	170	R3/8	Rc3/8	41
80A	165	648	160	49	59	11.1	80A	80	185	150	32	8-19	125A	125	250	210	24	8-22	184	R3/8	Rc1/2	60

※入口フランジ t<sub>i</sub> はJISの寸法よりも大きくなります。  
 ※Thickness of inlet flange (t<sub>i</sub>) is thicker than standard type.

TYPE AF-4M FULL BORE SAFETY VALVE	
全量式安全弁	
Approval	H. Iwamoto
Check	K. Takenaka
Drawing	S. Harita
Drawing No.	Y-100-2205-1B
Date	6 MAR. 2017

YOSHITAKE



Specification	
Fluid	
Set Press.	MPa
Temp.	℃
Flow Rate	

31	Name Plate	Stainless Steel	ネームプレート	SUS304	1
30	Plug	Steel	プラグ	Steel	1
29	Nipple	Carbon Steel Pipe	ニップル	SGP	1
28	Back Pressure of Valve	Bronze etc.	背圧絞り弁	CAC406 etc.	1
27	Hook Bolt	Steel	植込みフックボルト	Steel	2
26	Nut	Rolled Steel	六角ナット	SS400	8
25	Stud Bolt	Rolled Steel	スタッドボルト	SS400	6
24	Lock Nut	Brass	ロックナット	C3604	1
23	Adjusting Screw	Brass	調節ねじ	C3604	1
22	Bearing Cover	Rolled Steel	ベアリング押え	SS400	1
21	Bearing	Bearing Steel	ベアリング	SUJ	1
20	Top Spring Plate	Steel	上部ばね受	Steel	1
19	Bottom Spring Plate	Steel	下部ばね受	Steel	1
18	Spring	Alloy Steel or Spring Steel	調節ばね	SUP or SWOSC	1
17	Ring Nut	Brass	リングナット	C3604	2
16	Ring Set Screw	Brass	リング止めボルト	C3604	1
15	Ring Set Screw	Brass	リング止めボルト	C3604	1
14	Upper Ring	Bronze	アッパーリング	CAC406	1
13	Valve Guide	Bronze	バルブガイド	CAC406	1
12	Blowdown Ring	Bronze	ブローダウンリング	CAC406	1
11	Spindle B	Stainless Steel	弁棒B	SUS303	1
10	Spindle A	Stainless Steel	弁棒A	SUS403	1
9	Bush	PTFE & Carbon Steel	ブッシュ	PTFE & SPC	1
8	Lift Guide	Cast Iron	リフトガイド	FC200	1
7	C Ring	Stainless Steel	Cリング	SUS	1
6	Valve Cover	Bronze	弁体カバー	CAC406	1
5	Valve Seat	Cast Stainless Steel	弁座	SCS1	1
4	Valve	Stainless Steel	弁体	SUS630	1
3	Cap	Cast Iron	キャップ	FC200	1
2	Spring Chamber	Ductile Cast Iron	保護筒	FCD450	1
1	Body	Ductile Cast Iron	本体	FCD450	1
No.	Name of Parts	Material	部品名	材質	Q.TY

※開放形レバー無タイプ  
 ※Open type without a lever

TYPE AF-4M FULL BORE SAFETY VALVE  
 全量式安全弁

Approval	T. Watanabe
Check	H. Nakagawa
Drawing	T. Nagasaka
Drawing No.	Y-100-2206-1B
Date	2 AUG. 2024

**YOSHITAKE**

注意  
 当図面には、秘密情報など法的に守られた情報を含んでいる場合があります。  
 当図面を用いての試作・量産品の製作、並びに第三者への内容・情報の開示等を禁止します。  
 株式会社 ヨシタケ

Size	L	H	H <sub>1</sub>	d <sub>t</sub>	d <sub>s</sub>	Lift	Inlet Flange JIS 10K RF							Outlet Flange JIS 10K FF					L <sub>1</sub>	Weight (kg)		
							Size	d <sub>i</sub>	D <sub>i</sub>	C <sub>i</sub>	g <sub>i</sub>	t <sub>i</sub>	f <sub>i</sub>	n <sub>i</sub> -h <sub>i</sub>	Size	d <sub>o</sub>	D <sub>o</sub>	C <sub>o</sub>			t <sub>o</sub>	n <sub>o</sub> -h <sub>o</sub>
100A	215	789	200	76	92	16.8	100A	100	210	175	151	27	10	8-19	150A	150	280	240	22	8-23	245	119
125A	220	845	210	84	99	19.1	125A	125	250	210	182	28	10	8-23	200A	200	330	290	26	12-23	253	143
150A	250	976	230	100	118	22.7	150A	150	280	240	212	30	10	8-23	200A	200	330	290	26	12-23	286	214

※入口フランジ t<sub>i</sub>, f<sub>i</sub> はJISの寸法よりも大きくなります。  
 ※Thickness of inlet flange (t<sub>i</sub> and f<sub>i</sub>) is thicker than standard type.