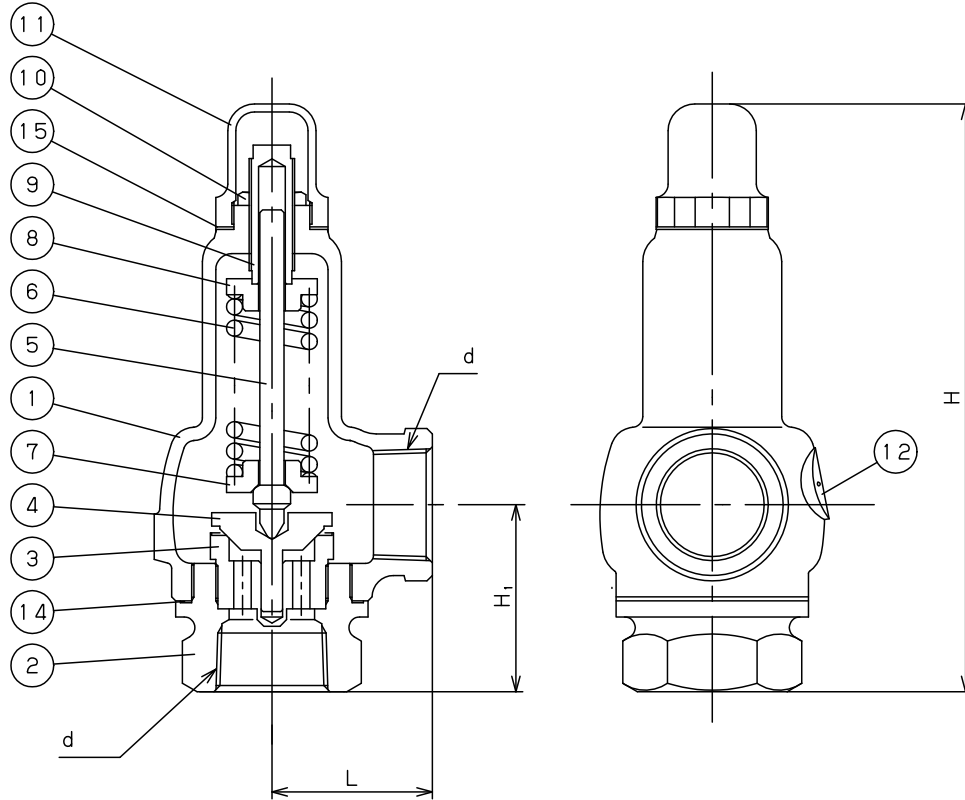


注意
 当図面には、秘密情報など法的に守られた
 情報を含んでいる場合があります。
 当図面を用いての試作・量産品の製作、並びに
 第三者への内容・情報の開示等を禁止します。
 株式会社 ヨシタケ



15	Gasket	PTFE	ガスケット	PTFE	1
14	Gasket	PTFE	ガスケット	PTFE	1
12	Name Plate	Stainless Steel	銘板	SUS304	1
11	Cap	Brass or Cast Iron	キャップ	C3604 or FC200	1
10	Lock Nut	Brass	ロックナット	C3604	1
9	Adjusting Screw	Brass	調節ねじ	C3604	1
8	Spring Plate	Stainless Steel	上部ばね受	SUS303	1
7	Spring Plate	Stainless Steel	下部ばね受	SUS303	1
6	Spring	Piano Wire or Alloy Steel	調節ばね	SWP or SW0SM or SWOSC	1
5	Spindle	Stainless Steel	弁棒	SUS403	1
4	Valve	Stainless Steel	弁体	SUS304	1
3	Valve Seat	Stainless Steel	弁座	SUS304	1
2	Body	Ductile Cast Iron	弁箱	FCD450	1
1	Spring Case	Ductile Cast Iron	ばね箱	FCD450	1
No.	Name of Parts	Material	部品名	材質	Q. TY

(mm)

Size	d	L	H ₁	H	Weight (kg)
15A	Rc 1/2	40	40	143	0.9
20A	Rc 3/4	45	50	162	1.3
25A	Rc 1	50	60	182	1.7
32A	Rc 1 1/4	60	70	220	2.9
40A	Rc 1 1/2	65	75	238	3.9
50A	Rc 2	80	85	272	6.4

Specification	
Fluid	
Set Press.	MPa
Temp.	℃
Flow Rate	

TYPE AL-27 RELIEF VALVE

リリーフ弁

Approval	T. Watanabe
Check	T. Nagasaka
Drawing	T. Mori
Drawing No.	Y-434-2201-2A
Date	15 MAY 2024

YOSHITAKE
<https://www.yoshitake.co.jp>