

AL-32ML

全量式	微启式	安全阀	泄压阀
安全泄压阀	扳手式	封闭式	缓冲壶
手柄式	铸造不锈钢	高压气体试验认证产品	
膜片	无泄漏		

■特点

1. 扳手式安全泄压阀。设定压力与入口压力之差在以下表 1 所示范围内时，可手动执行泄压检查。
2. 所有零件为不锈钢材质，主要部件的材质为 SCS14A（相当于 SUS316），具有优异的耐腐蚀性。
3. 密闭式结构，可防止流体泄漏。

「表 1」使用扳手进行泄压检查所需的压差

公称直径	设定压力与入口压力之差
15A-25A	1.0 MPa 以下
32A, 40A	0.6 MPa 以下
50A	0.4 MPa 以下



AL-32ML

■规格

结构	密闭扳手式	
适用流体	空气、水、油、其他非腐蚀性流体 *	
工作压力	0.05-1.0 MPa	
适用温度	5-120°C	
材质	阀体	铸造不锈钢
	阀瓣	不锈钢 (SCS14A)
	阀座	不锈钢 (SUS316)
	调节弹簧	不锈钢
连接方式	JIS 10K 活套法兰盘型	

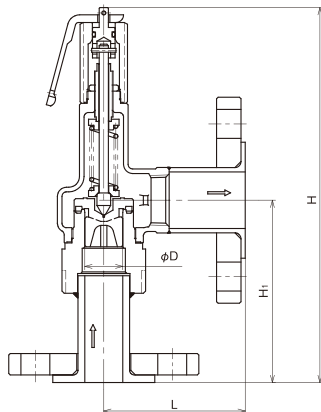
* 如果要用于油，请与我们联系。

· 适用压力区分请参照 P. 81-84 的图表。

■尺寸和重量

公称直径	尺寸 (mm)				泄压面积 $\pi D l$ (mm ²)	重量 (kg)
	D	L	H ₁	H		
15A	16	63	97	215	20.1	2.5
20A	21	87	101	217	34.6	2.9
25A	26	92	119	245	53.0	4.5
32A	33	99	135	284	93.3	5.3
40A	41	109	140	321	135.2	6.7
50A	51	114	162	372	208.2	11.5

* 出口侧法兰尺寸比公称直径大一个口径。



■ 额定泄压量表

· AL-32 适用于蒸汽（饱和温度） < 压力容器结构标准 >

(kg/h)

公称直径 \ 压力 MPa	0.05	0.1	0.2	0.3	0.4	0.5	0.6	0.7	0.8	0.9	1.0
15A	15	20	29	40	50	60	70	80	90	100	109
20A	27	35	51	69	87	104	121	138	155	172	189
25A	42	54	78	105	133	159	186	212	237	263	289
32A	70	91	132	178	224	268	313	356	400	443	487
40A	105	136	198	266	335	402	468	534	599	664	729
50A	163	211	306	411	518	621	723	824	924	1025	1126

· AL-32 · 32T · 32ML · 32TML 适用于空气（20℃） < 压力容器结构标准 >

(kg/h)

公称直径 \ 压力 MPa	0.05	0.1	0.2	0.3	0.4	0.5	0.6	0.7	0.8	0.9	1.0
15A	25	33	48	65	81	98	114	131	147	164	181
20A	44	57	83	111	140	169	197	226	254	283	311
25A	67	87	127	171	215	258	302	346	390	433	477
32A	113	147	214	288	362	435	509	582	656	730	803
40A	169	221	321	431	542	652	762	872	982	1093	1203
50A	262	341	496	666	836	1006	1176	1346	1516	1687	1857

· AL-32 · 32T · 32ML · 32TML 适用于水（蓄压：25%） < 耀希达凯标准 >

(m³/h)

公称直径 \ 压力 MPa	0.05	0.1	0.2	0.3	0.4	0.5	0.6	0.7	0.8	0.9	1.0
15A	0.4	0.5	0.9	1.1	1.3	1.5	1.6	1.8	1.9	2.0	2.1
20A	0.6	0.9	1.6	2.0	2.3	2.6	2.8	3.1	3.3	3.5	3.7
25A	1.0	1.5	2.5	3.1	3.6	4.0	4.4	4.7	5.1	5.4	5.7
32A	1.8	2.6	4.5	5.5	6.3	7.1	7.8	8.4	9.0	9.5	10.0
40A	2.7	3.8	6.5	7.9	9.2	10.3	11.3	12.2	13.0	13.8	14.6
50A	4.1	5.9	10.0	12.3	14.2	15.9	17.4	18.8	20.1	21.3	22.4

· 口径选择计算公式与计算方法请参照 P. 3-12