

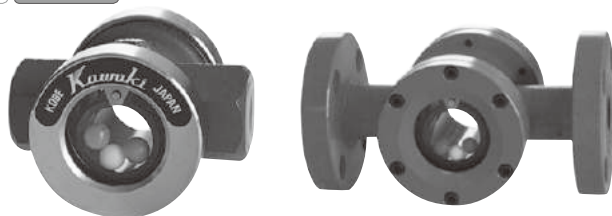
FS-B

Kawaki

- 普通型 摆板型 **球型** 叶轮型
 不锈钢 云母板 防护金属网 带防护盖

■特点

可通过流量显示器内部球体的运动，检查流体的流动状态。



■规格

| | | | |
|--------|------------|-----------------|----------------------------|
| 适用流体 | 冷热水 | | |
| 最高工作压力 | 0.7 MPa | | |
| 最高温度 | 60°C | | |
| 材质 | 阀体 | 球墨铸铁 | 不锈钢 |
| | 玻璃 | 钢化玻璃 | |
| | 球体 | 合成树脂 | |
| 公称直径 | 10-50A | 10-80A | 10-40A 10-80A |
| 连接方式 | JIS Rc 螺纹型 | JIS 10K FF 法兰盘型 | JIS Rc 螺纹型 JIS 10K FF 法兰盘型 |

■尺寸 (mm) 和重量 (kg)

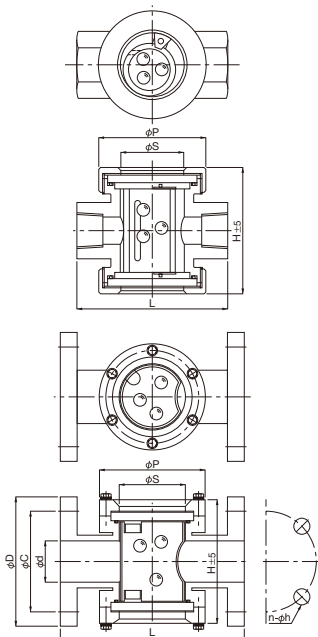
· 螺纹型

| 公称直径 | L | H | S | P | 重量 |
|------|-----|-----|----|-----|-----|
| 10A | 100 | 74 | 40 | 71 | 0.9 |
| 15A | 100 | 74 | 40 | 71 | 1.0 |
| 20A | 110 | 92 | 46 | 78 | 1.4 |
| 25A | 120 | 94 | 52 | 84 | 1.8 |
| 32A | 150 | 132 | 70 | 110 | 4.0 |
| 40A | 150 | 132 | 70 | 110 | 4.0 |
| 50A | 160 | 142 | 70 | 110 | 7.5 |

· 法兰盘型

| 公称直径 | C | D | H | S | P | L | 重量 |
|------|-----|-----|--------|-----|-----|----------|------|
| 10A | 65 | 90 | 80(82) | 40 | 80 | 160 | 3.0 |
| 15A | 70 | 95 | 80(82) | 40 | 80 | 160 | 3.0 |
| 20A | 75 | 100 | 100 | 46 | 88 | 180 | 3.9 |
| 25A | 90 | 125 | 102 | 52 | 96 | 180 | 5.4 |
| 32A | 100 | 135 | 140 | 75 | 120 | 180 | 8.0 |
| 40A | 105 | 140 | 140 | 75 | 120 | 180(200) | 8.0 |
| 50A | 120 | 155 | 150 | 80 | 128 | 220(200) | 11.0 |
| 65A | 140 | 175 | 200 | 120 | 180 | 270 | 19.0 |
| 80A | 150 | 185 | 200 | 120 | 180 | 270 | 21.0 |

* () 内是不锈钢产品的数值。



关于特殊规格品或高精度的流量计产品，请前来咨询。