

FS-M (磁铁随动式)

普通型

摆板型

球型

叶轮型

不锈钢

云母板

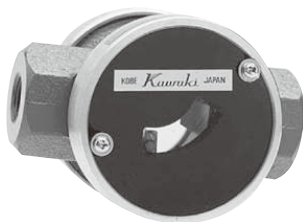
防护金属网

带防护盖

流量刻度

■特点

1. 可通过摆板的开闭，清晰观测不透明流体（重油，润滑油等）的流动状态。
一侧为随磁铁运动，在接液外部显示指标，另一侧为普通流量显示器，可确认液体状态。
2. 由于主要部件只有摆板，压力损失较小，流体压力较低管道也可使用。
3. 导航板上可标注流量刻度。（选项）

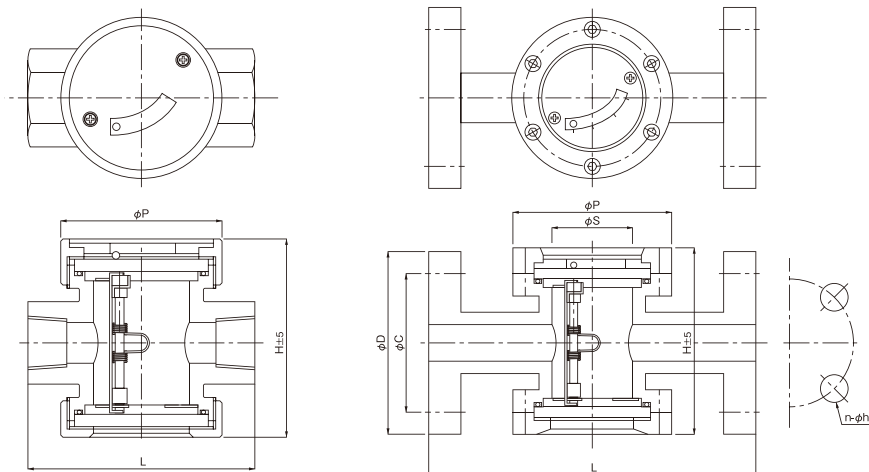


■规格

适用流体	冷热水、油			
最高工作压力	0.7 MPa			
最高温度	60°C		80°C	
材质	阀体	球墨铸铁		不锈钢
	玻璃	钢化玻璃		
	摆板	黄铜		不锈钢
公称直径	10-50A	10-150A	10-25A	10-150A
连接方式	JIS Rc 螺纹型	JIS 10K FF 法兰盘型	JIS Rc 螺纹型	JIS 10K FF 法兰盘型

关于特殊规格品或高精密度的流量计产品，请前来咨询。

■尺寸 (mm) 和重量 (kg)



· 螺纹型

公称直径	L	H	S	重量
10A	100	74	71	1.0 (0.8)
15A	100	74	71	1.1 (0.9)
20A	110	92	78	1.5 (1.2)
25A	120	94	84	1.8 (1.5)
32A	150	132	110	4.2
40A	150	132	110	4.2
50A	160	142	110	8.3

* 不锈钢材质只生产 10-25A。

* () 内是不锈钢制产品的数值。

· 法兰盘型

公称直径	C	D	H	S	P	L	重量
10A	65	90	80	40	80	160	2.8 (2.3)
15A	70	95	80	40	80	160	3.0 (2.4)
20A	75	100	100	46	88	180	3.9 (3.2)
25A	90	125	102	52	96	180	5.4 (4.4)
32A	100	135	140	75	120	180	8.6 (6.9)
40A	105	140	140	75	120	180	8.6 (6.9)
50A	120	155	150	80	128	220	10.8 (8.7)
65A	140	175	200	120	180	270	19.0 (15.2)
80A	150	185	200	120	180	270	21.0 (16.8)
100A	175	210	230	160	240	320	33.0 (26.4)
125A	210	250	270	180	260	380	43.0 (34.4)
150A	240	280	300	200	300	420	69.0 (55.2)

* () 内是不锈钢制产品的数值。