

DBLV-2SF型 电动球阀

使用说明书

感谢您此次购买耀希达凯产品。
为了您能安全正确地使用本产品，请您在使用之前务必阅读本文。
并将本文书妥善保管。

———本文中使用的符号如下。———



警告

在发生不当操作时，有可能导致使用者发生死亡或重伤的危险状态。



注意

在发生不当操作时，有可能导致使用者负轻伤或物质损害的危险状态。

目录

1. 性能与规格.....	1
1.1 阀门规格.....	1
1.2 电动执行器规格.....	2
2. 运输与储存.....	3
2.1 运输.....	3
2.2 储存.....	3
3. 安装.....	3
3.1 安装注意事项.....	3
3.2 电气接线步骤.....	4
3.3 接线图.....	5
4. 使用须知.....	6
4.1 使用时的警告与注意事项.....	6
5. 维护与检查.....	6
5.1 维护时的警告与注意事项.....	6
5.2 定期检查.....	6
5.3 故障与对策.....	7
关于售后服务	

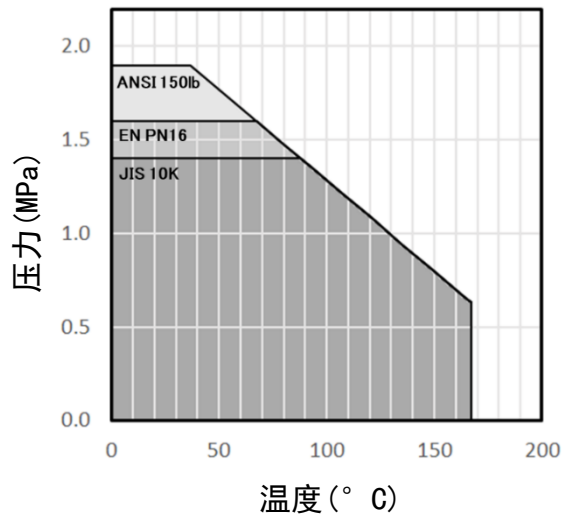
YOSHITAKE

1. 性能与规格

1.1 阀门规格

型号		DBLV-2SF		
特点		全通径型		
口径		15~100A		
适用流体		蒸汽·空气·水·油·其他非危险流体		
材质	阀体、阀盖	不锈钢		
	球体	不锈钢		
	阀座	PTFE		
连接方式		相当于 JIS 10K RF	相当于 ANSI 150lb RF	相当于 EN PN16
最高使用压力		1.4MPa*1	1.9MPa*1	1.6MPa*1
最高使用温度		167° C*1		
安装方向		可水平或垂直安装（不允许倒置水平安装）		
流向要求		无流向限制		
电动执行器		15A, 20A : DA10	50A : DA50	
		25A : DA20	65A : DA100	
		32A, 40A : DA35	80A, 100A : DA200	

*1 根据压力-温度额定值



可使用的范围

请在边框范围内使用。

压力-温度额定值

1.2 电动执行器规格

电动执行器		DA10	DA20	DA35	DA50	DA100	DA200
电压		兼容 AC85-265V 和 AC/DC24V		-100: AC100V -200: AC200V -220: AC220V			
频率		50/60Hz					
环境温度		-25~70° C					
动作方式		开/关型					
动作角度		90° 双向回转					
控制信号		完全打开/关闭 (触点开关量: AC250V时5A)					
连续作动时间		15 分钟					
绝缘等级		F 级					
电机保护		内置热保护器 内置扭矩保护器					
防结露措施		内置防凝露加热器					
手动操作		可进行					
防护等级		IP67					
执行器外壳		铝合金					
适用电缆直径		7mm*1		6~12mm		10~14mm	
电缆接头接口		PG9		PG13.5		PG16	
安装标准		IS05211					
		F03/F04/F05		F03/F05/F07		F07/F10	
扭矩 (N·m)		10	20	35	50	100	200
动作时间 (秒)	50Hz	13	12	11	15	19	39
	60Hz	13	12	9	13	16	33
功率消耗 (W)		5	8	10		40	
电流消耗 (A)		0.05 to 0.08 (AC/DC24V: 0.75)		AC100V: 0.36 AC200V: 0.21 AC220V: 0.21		AC100V: 0.93 AC200V: 0.42 AC220V: 0.42	

※1 DA10和DA20标配电缆 (φ 7 mm, 10芯, 0.2 mm²)。

⚠ 注意

- (1) 请核对产品的铸造标记与执行器标签信息是否与您订购的规格一致。
- ※请确认产品铸体上标示的公称口径。
 - ※关于阀门与执行器的组合, 请参阅第 1.1 节中的阀门规格。
 - ※型号“DBLV-2SF”不会标示在产品本体上。
 - ※若发现任何不一致之处, 请勿使用该产品, 并请与我们联系。

(2) 阀门在出厂时处于关闭状态。

2. 运输与储存

2.1 运输

⚠ 注意

- (1) 如需吊运带有执行器的阀门，请勿将吊绳或吊钩直接挂在执行器上。
※ 这样可能会损坏执行器。

2.2 储存

⚠ 注意

- (1) 运输与储存的允许温度范围为 -30°C 至 $+40^{\circ}\text{C}$ 。
※ 储存温度若超过 40°C ，可能会缩短产品寿命。
(2) 请将产品储存在无潮湿、无腐蚀性气体的环境中。

3. 安装

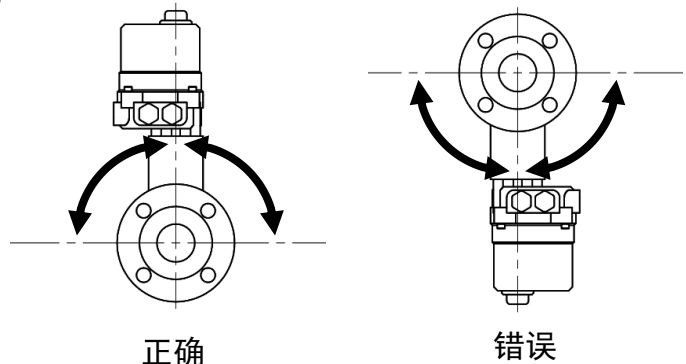
3.1 安装注意事项

⚠ 警告

- (1) 电气接线应由专业人员（如设备安装商或施工承包商）进行。
(2) 若本产品的故障或误动作可能危及人身安全、健康或财产，请务必根据设备或系统要求，安装适当的安全装置，如紧急停机、隔离或报警装置。
(3) 本产品不得用作紧急切断阀。
※ 本产品并非为安全用途（如紧急切断阀）而设计。如用于此类系统，请确保另设可靠的安全装置。
(4) 禁止在可能积聚爆炸性气体的场所或环境中使用。
※ 本产品不具备防爆功能，存在起火风险。
(5) 在进行任何接线操作前，请务必切断电源。
※ 否则有触电危险。
(6) 接线前请确认额定电压，并严格按照接线说明进行操作。
※ 错误接线可能引发火灾或触电风险。
(7) 请务必连接接地端子。
※ 否则有触电危险。

⚠ 注意

- (1) 执行器在出厂时已预先调整，无需再次设定。如确需调整，请由专业人员进行。
※ 不正确的调整可能导致执行器故障。
(2) 安装方向可为水平或垂直，但严禁将执行器倒置安装。
※ 否则可能导致故障。

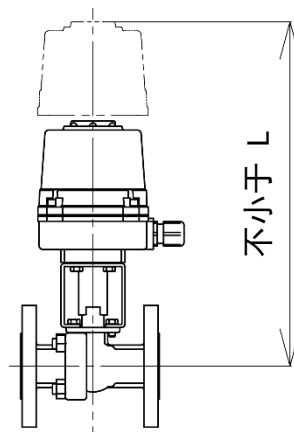


⚠ 注意

- (3) 进行配管时，请务必清除管道内的异物、水垢等杂质。
 - ※ 若存在异物或水垢，产品将无法正常运行。
- (4) 请务必在产品入口侧安装过滤器（80 - 100 目）。
 - ※ 若存在异物或水垢，产品将无法正常运行。
- (5) 安装过程中请确保产品未受到过大的负载、弯曲或振动。
 - ※ 否则可能大幅缩短产品使用寿命。
- (6) 安装时请确保预留足够空间，便于维护和拆卸。
 - ※ 空间不足将导致无法进行维护或检查。

Size	L (mm)
15A	256
20A	261
25A	280
32A	400
40A	423
50A	431
65A	631
80A	648
100A	662

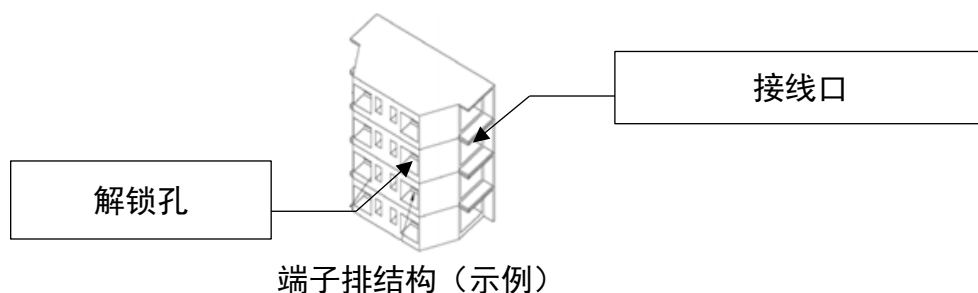
L: 拆卸保护罩所需的最小空间



- (7) 请确保产品连接牢固，以防止介质泄漏。
 - ※ 若连接不牢，因振动等原因可能导致泄漏。若为高温介质，还存在烫伤风险。
 - ※ 拧紧螺栓时，请采用对角交替方式，均匀施力。
- (8) 若存在结冰风险，请采取排水或保温等防冻措施。
 - ※ 结冰可能导致产品损坏。
- (9) 本产品对流动方向没有限制。

3.2 电气接线步骤

- (1) 使用内六角扳手松开保护罩的螺栓并拆下保护罩。
 - ※ DA10 和 DA20 使用 3mm 对边的内六角扳手。
 - ※ DA35 至 DA200 使用 4mm 对边的内六角扳手。
- (2) 松开电缆接头的螺母，取出橡胶塞。将电缆穿过电缆接头，并按照接线图连接至端子排。
 - ※ 请使用与电缆接头规格相匹配的电缆。
 - ※ 否则可能影响执行器的防水性能。

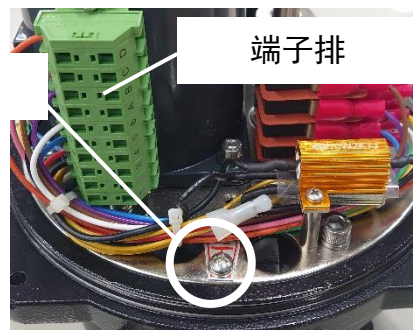


(3) 请连接接地端子。

※ 接地端子位于端子排的远端位置。



DA10, DA20



DA35~DA200

(4) 接线完成后，请拧紧电缆接头的螺母。

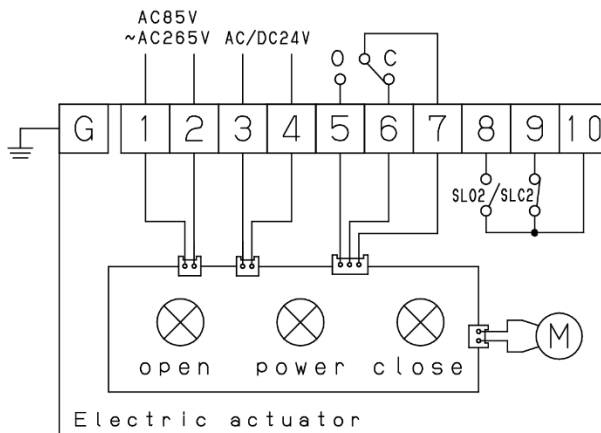
(5) 确认接线无误后再通电。

(6) 执行器通电后，请进行试运行，确认动作方向、限位开关等功能是否正常。

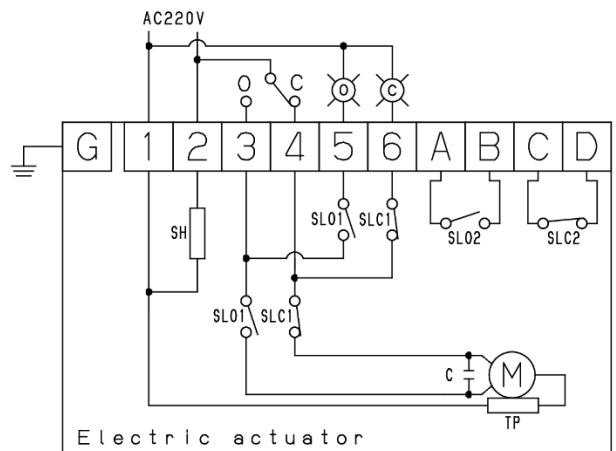
(7) 确认各项功能正常后，安装保护罩并拧紧螺栓。

3.3 接线图

● DA10, 20



● DA35~DA200



SL01: 开位限位开关

SLC1: 关位限位开关

SL02: 开位限位开关 (干接点)

SLC2: 关位限位开关 (干接点)

※ 请务必连接接地端子。

※ DA10 和 DA20 型号的防凝露加热器集成在指示灯电路板上。

M: 电机

C: 电容

SH: 防凝露加热器

TP: 过热保护器

4. 使用须知

4.1 使用时的警告与注意事项

警告

- (1) 在通入介质前，请务必确认管道末端可安全排放介质，并确保产品连接牢固。
※ 介质泄漏可能污染周围环境，若为高温介质，还可能造成烫伤。
- (2) 使用高温介质时，请勿徒手直接接触产品。
※ 有烫伤风险。

注意

- (1) 本产品应在全开或全关位置下使用。
※ 在中间位置使用可能导致球体和阀座损坏。
- (2) 请注意指示器的开/关显示，避免超过全开或全关位置操作。
※ 否则可能损坏执行器内部机构。
- (3) 若长时间停用本产品，请排空阀体及管道中的介质。
※ 否则可能因锈蚀或结冰导致产品故障或损坏。

5. 维护与检查

5.1 维护时的警告与注意事项

警告

- (1) 拆卸与检查应由专业技术人员或制造商进行。
- (2) 在进行维护或检查前，请务必确认产品及管道内压力已降至常压状态。如为高温介质，须待其冷却至可安全触摸的温度后再作业。
※ 介质泄漏可能污染周围环境，高温介质亦存在烫伤风险。

5.2 定期检查

为确保产品的功能与性能，请每年进行一次定期检查。
如发现异常，请参阅第 5.3 节「故障与对策」采取相应措施。

检查项目
<input type="radio"/> 检查开关动作是否正常
<input type="radio"/> 检查是否有异常声音
<input type="radio"/> 检查是否有外部泄漏
<input type="radio"/> 手动操作执行器，确认整体动作顺畅 *1
<input type="radio"/> 核实控制与反馈信号是否准确

*1：对于 DA10 至 DA50，可使用执行器底部的操作轴进行手动操作（参见下一页）。对于 DA80 至 DA200，可通过手柄进行手动操作。



操作离合器至箭头方向后，可使用附带的扳手开关阀门。

DA10, DA20



可使用扳手开关阀门。
※ 本产品不附带扳手。

DA35, DA50

5.3 故障与对策

故障现象	可能原因	对策
外部泄漏	螺母松动	拧紧螺母
	内六角螺栓松动	拧紧内六角螺栓
	垫片损坏	更换整套产品
	填料密封损坏	更换整套产品
阀座泄漏	阀座损坏	更换整套产品
	球体损坏	更换整套产品
	异物卡住	清除异物
执行器不动作	无电源（无电压）	检查电源电压
	无输入信号或输入值异常	检查输入信号
	接线从端子排脱落	重新正确连接导线
	电机过热保护动作	等待电机冷却
	电容器损坏	更换执行器
	电机线圈损坏	更换执行器
停在中间位置	异物造成阀门扭矩增大，触发保护电路	手动操作；如扭矩未恢复，请清洁阀门
执行器不停机	输入信号不稳定	检查输入信号
无反馈信号	导线断路或接触不良	检查接线是否按接线图正确连接

附注：

如安装后尚未通电而执行器内部出现凝露，请先接通电源以启动加热器除湿，待内部干燥后再恢复运行。

关于售后服务

1. 交货产品的保证范围及保证期间

交货的产品是基于先进的技术和严格的质量管理进行制造的。请遵照使用说明书和贴在本体上的标签等提示正确使用。万一发生因材料或制造原因所引起的异常时，将免费维修。

交货产品的保证期间为交付用户并开始试运转之后 1 年，但最长不能超过从耀希达凯工厂出厂后 24 个月。

2. 关于中止制造后的部件供应

产品有可能在不预告的情况下中止制造和实施改良。已中止制造的产品部件的供应为中止后 5 年。但是依据个别合同的情况除外。

3. 即使在保证期间内，下列情形也实行有偿维修。

- (1) 因配管内的垃圾等所导致的阀门泄漏，或者引起不稳定动作时。
- (2) 操作、使用不当时。
- (3) 起因于异常水压、异常水质等供给方面的原因时。
- (4) 起因于水垢或冻结时。
- (5) 起因于电源、气源时。
- (6) 不经本公司实施的不当改造时。
- (7) 在超出设计条件恶劣环境下(例如在室外使用时造成腐蚀等情况)使用时。
- (8) 起因于火灾、水灾、地震、雷击及其他自然灾害时。
- (9) 消耗部件(例如产品目录所记载的 O 形圈、衬套、膜片等)

这里所说的保证，意味着对于交货产品单体的保证，不包括因交货产品的故障及瑕疵所引发的损害，敬请理解。