

# MD-53

**RED MAN™**  
ULTRA-HIGH PERFORMANCE SOLENOID

二通阀

3 通阀

全量式

缩径阀

不锈钢



## ■特点

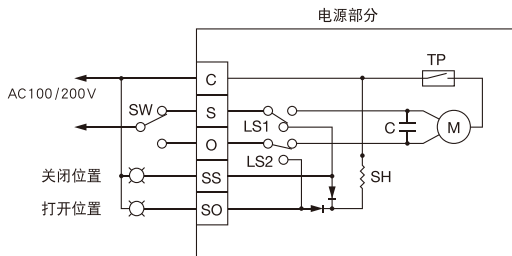
1. 室外防喷流构造 (JIS C0920 规定的 IP65 等级)
2. 内置热敏保护器, 防止马达烧坏, 具有优异的耐久性。
3. 起停快速而精确, 可以查看工作位置指示。
4. 关闭平滑, 可防止流体产生的水锤, 确保完全密封。
5. 可手动操作。
6. 带开关显示灯线路。
7. 内置防冷凝用小型加热器 (1W)。

## ■规格

适用流体	冷温水・空气		
工作压力	0-1.0 MPa		
使用温度	-15 ~ 80°C (冻结不可)		
环境温度	-15 ~ 55°C		
额定电压	AC100/110 V (50/60Hz 通用)	AC200/220 V (50/60Hz 通用)	
耗电量	公称直径 15A - 40A 16 VA	公称直径 50A 19 VA	
作动方式	开关		
动作角度	90°		
打开和关闭时间	公称直径 15A - 25A	公称直径 32A - 40A	公称直径 50A
	5.4 秒 (50Hz) 4.5 秒 (60Hz)	15.5 秒 (50Hz) 13 秒 (60Hz)	16 秒 (50Hz) 13.5 秒 (60Hz)
占空比	20% 15 min		
手动操作	可能		
过电流保护	内置热敏保护器		
指示灯电路	内置		
保护构造	室外防喷流构造 (JIS C0920 IP65)		
阀门形状	缩径阀		
材质	阀体	铸造不锈钢	
	球体	不锈钢	
	阀座	氟素树脂	
连接方式	JIS Rc 螺纹型		

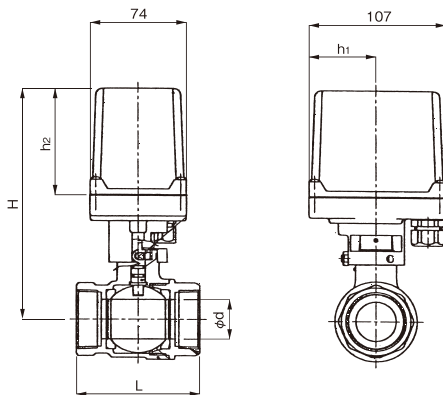
- 出厂时, 阀门 (球体) 处于打开状态。
- 产品没有流向限制。

## ■电机运行电路



LS1: 关闭限位开关 SW LS2: 打开限位开关 SW SH: 小型加热器  
TP: 热保护器 C: 冷凝器 M: 电机

## ■尺寸 (mm) 和重量 (kg)



### • Cv 值

公称直径	L	H	h <sub>1</sub>	h <sub>2</sub>	d	重量
15A	59	121	36	58	13	1.4
20A	66	123	36	58	15	1.5
25A	78	129	36	58	20	1.7
32A	87	140	36	58	25	2.0
40A	95	146	36	58	32	2.3
50A	109	194	53	85	40	3.3

公称直径	Cv 值
15A	12
20A	16
25A	28
32A	47
40A	83
50A	123

## ■关于下订单时

下单时除型号·公称直径以外，请指定额定电压。