

MD-54

RED MAN™
ULTRA-HIGH PERFORMANCE SOLENOID

二通阀

3 通阀

全量式

缩径阀

不锈钢



■特点

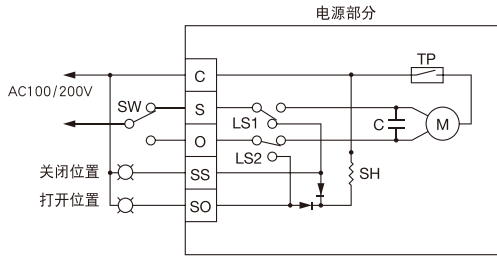
1. IP65 防尘防水结构 (JIS C 0920)。
2. 内置热保护器 (防止电机烧毁), 具有优异的耐久性。
3. 起 / 停动作快速而精确。可以查看工作位置指示。
4. 阀瓣开闭平滑, 可防止水锤, 确保完全密封。
5. 可手动操作。
6. 配备打开 - 关闭指示灯电路。
7. 内置防冷凝用小型加热器 (1W)。

■规格

| | | | |
|---------|--|---------------------------|---------------------------|
| 适用流体 | 蒸汽、空气、冷水和热水 | | |
| 工作压力 | 蒸汽: 0-0.6 MPa 空气、冷水和热水: 0-1.0 MPa | | |
| 使用温度 | 蒸汽: 最高 160°C 空气: 最高 120°C 冷水和热水: 最高 100°C | | |
| 环境温度 | -15 -55°C | | |
| 额定电压 | AC100/110 V 50/60Hz 共用 AC200/220 V 50/60Hz 共用 | | |
| 耗电量 | 公称直径 15A-32A | 公称直径 40A-50A | |
| | 16 VA | 19 VA | |
| 动作方式 | 开闭 | | |
| 动作角度 | 90° | | |
| 打开和关闭时间 | 公称直径 15A-20A | 公称直径 25A-32A | 公称直径 40A-50A |
| | 5.4 秒 (50Hz) 4.5 秒 (60Hz) | 15.5 秒 (50Hz) 13 秒 (60Hz) | 16 秒 (50Hz) 13.5 秒 (60Hz) |
| 占空比 | 20% 15 min. | | |
| 手动操作 | 允许 | | |
| 过电流保护 | 内置热保护器 | | |
| 指示灯电路 | 内置 | | |
| 保护结构 | IP65 防尘防水结构 (JIS C0920) | | |
| 阀门形状 | 缩径 | | |
| 材质 | 阀体 | 铸造不锈钢 | |
| | 球体 | 不锈钢 | |
| | 阀座 | 耐高温增强氟树脂 | |
| 连接方式 | JIS Rc 螺纹型 | | |

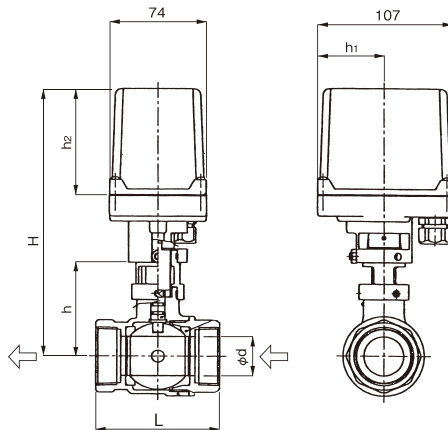
- 出厂时, 阀门 (球体) 处于打开状态。
- 产品有流向限制。请根据流向指示箭头安装。

■电机运行电路



LS1: 关闭限位开关 SW LS2: 打开限位开关 SH: 小型加热器
TP: 热保护器 C: 冷凝器 M: 电机

■尺寸 (mm) 和重量 (kg)



• Cv 值

| 公称直径 | L | H | h | h ₁ | h ₂ | d | 重量 |
|------|-----|-----|----|----------------|----------------|----|-----|
| 15A | 59 | 178 | 52 | 36 | 85 | 13 | 1.4 |
| 20A | 66 | 180 | 54 | 36 | 85 | 15 | 1.5 |
| 25A | 78 | 187 | 61 | 36 | 85 | 20 | 1.7 |
| 32A | 87 | 197 | 71 | 36 | 85 | 25 | 2.0 |
| 40A | 95 | 218 | 77 | 53 | 85 | 32 | 2.8 |
| 50A | 109 | 224 | 83 | 53 | 85 | 40 | 3.3 |

| 公称直径 | Cv 值 |
|------|------|
| 15A | 9 |
| 20A | 13 |
| 25A | 24 |
| 32A | 44 |
| 40A | 80 |
| 50A | 120 |

■关于下订单时

下单时除型号·公称直径以外，请指定额定电压。