

MD-55,61

RED MAN™
ULTRA-HIGH PERFORMANCE SOLENOID

二通阀

3 通阀

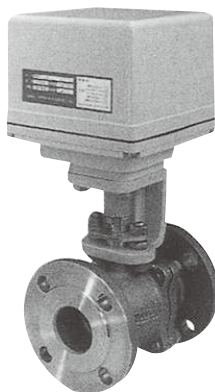
全量式

缩径阀

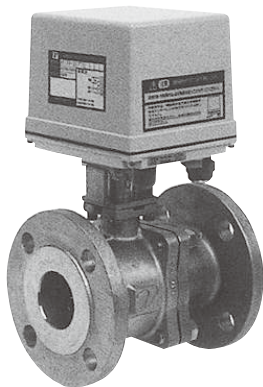
不锈钢

■特点

1. 室外防雨构造 (JIS C0920 规定的 IP65 等级)。
2. 采用热敏保护器 (一部分为热敏电阻器) 作为电机保护, 防止异常时电机烧坏。
3. 起停快速而精确, 可以查看工作位置指示。
4. 开闭平滑, 可防止流体产生的水锤, 确保完全密封。
5. 可手动操作。
6. 内置防冷凝用小型加热器 (0.8W)。



MD-55



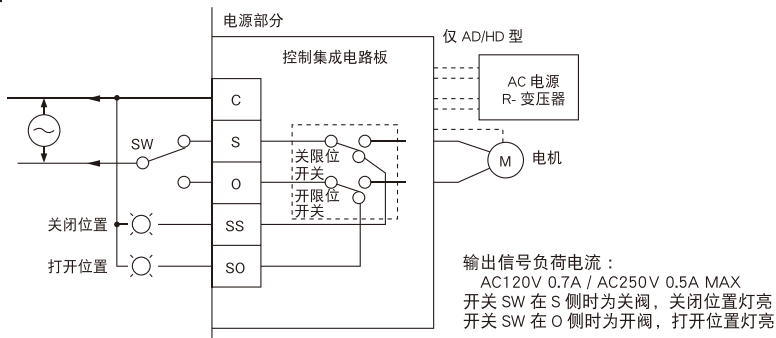
MD-61

■规格

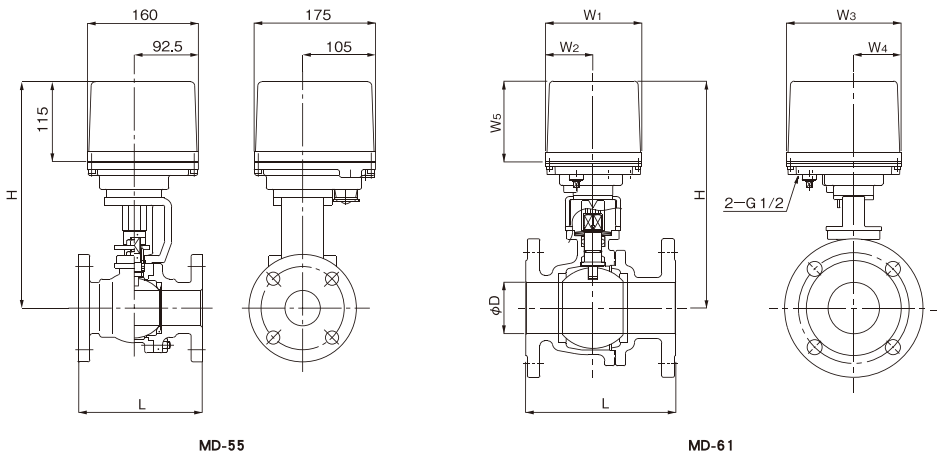
型号	MD-55	MD-61
适用流体	冷热水、空气	
工作压力	0-1.0 MPa	
使用温度	0-80°C	
环境温度	-20-50°C	
额定电压	AC100/110V 50/60Hz 共用 AC200/220V 50/60Hz 共用	
耗电量	最大 100 VA (公称直径 125 A · 150 A 为 150 VA)	
动作方式	开关	
动作角度	90° 正, 逆旋转	
打开和关闭时间	65A : 约 6 秒 ~ 10 秒 80A · 100A : 约 8 秒 ~ 15 秒 125A · 150A : 约 24 秒 ~ 45 秒	65A : 约 12 秒 ~ 15 秒 80A · 100A : 约 25 秒 ~ 30 秒 125A : 约 24 秒 ~ 45 秒
占空比	20% 15 min.	
手动操作	可	
保护结构	室外防雨结构 (JIS C0920)	
阀门形状	全量式	
材质	阀体	球墨铸铁 (FCD400)
	球体	不锈钢
	阀座	氟树脂
连接方式	JIS 10K RF 法兰盘型	JIS 10K RF 法兰盘型

- 出厂时, 阀门 (球体) 处于打开状态。
- 产品没有流向限制。

■电机运行电路



■尺寸 (mm) 和重量 (kg)



• MD-55

公称直径	L	H	端子径	重量
65A	190	368	64	21.4
80A	203	400	76	26.8
100A	229	436	102	38.3
125A	356	473	127	73.0
150A	394	493	152	92.0

• MD-61

公称直径	L	H	W1	W2	W3	W4	W5	端子径	重量
65A	190	287	122	60	145	60	102	65	17.5
80A	203	357	160	97	175	63	115	80	26.5
100A	229	383	160	97	175	63	115	100	37.0
125A	356	449	217.5	156	175	87.5	115	125	56.0

* 关于 150A 请联系我们。

■关于下订单时

下单时除型号·公称直径以外，请指定额定电压。