

# 气体排水阀

为氢能社会做出贡献

气体管线用自力式排水阀，自动排出冷凝水，无需外部动力



YOSHITAKE

# LD系列

## LD-51

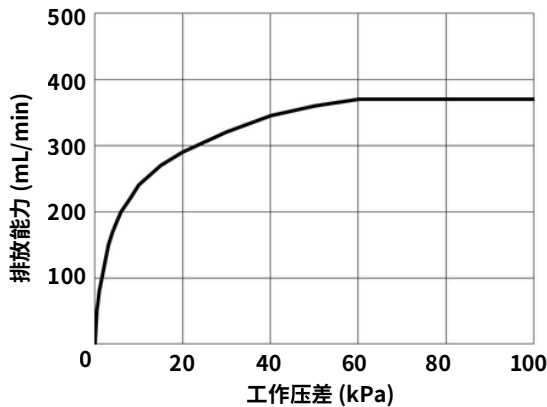
阀瓣采用合成橡胶，密封性能卓越

### 软密封结构

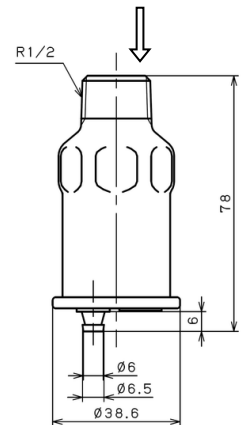
#### 规格

型号		LD-51	
公称直径		15A	
适用流体		空气、其他非危险气体、氢气※（详情请咨询）	
工作压力		0-100kPa	
工作温度		5-80℃	
材质	阀体	不锈钢	
	阀瓣/阀座	FKM/不锈钢	
	浮球	PP&FKM	
入口连接方式	出口连接方式	JIS R1/2	软管连接类型 (φ6)

#### 最大连续排放能力图表



#### 尺寸(mm)



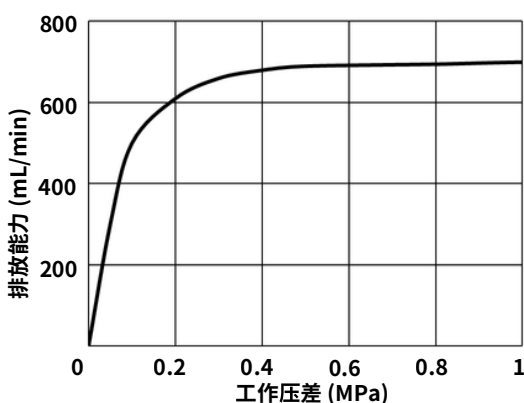
# LD-16

### 软密封结构

#### 规格

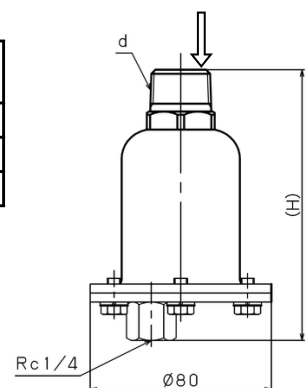
型号		LD-16	
公称直径		15A-25A	
适用流体		空气、其他非危险气体、氢气※（详情请咨询）	
工作压力		0-1.0MPa	
工作温度		5-90℃	
材质	阀体	铸造不锈钢	
	阀瓣/阀座	FKM/不锈钢	
	浮球	不锈钢	
入口连接方式	出口连接方式	JIS R	JIS Rc1/4

#### 最大连续排放能力图表



#### 尺寸(mm)

公称直径	d	H
15A	R 1/2	118
20A	R 3/4	120
25A	R 1	124.5



© YOSHITAKE株式会社 版权所有。