

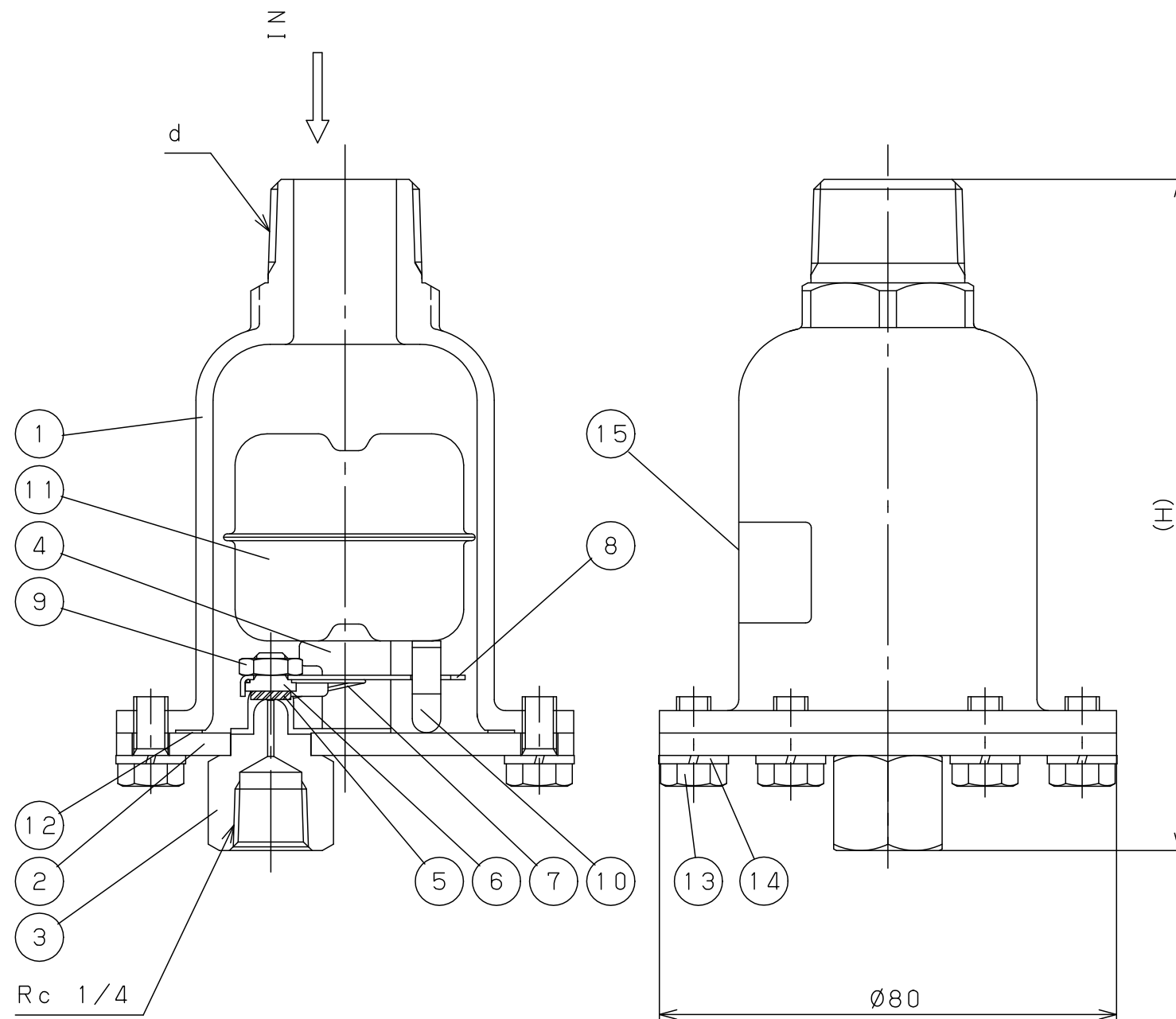
注意

当図面には、秘密情報など法的に守られた情報を含んでいる場合があります。  
当図面の複製・転記、並びに第三者への内容・情報の開示等を禁止します。

株式会社 ヨシタケ

Caution


This drawing may contain information like the covert intelligence etc. legally defended.  
The duplication, the drawing transcription, and disclosing the content or information etc. to the third party are prohibited.  
Yoshitake inc.



15	Label	Polyester	ラベル	ポリエステル	1
14	Washer	Stainless Steel	ワッシャー	SUS	6
13	Bolt	Stainless Steel	六角ボルト	SUS	6
12	Gasket	FKM	ガスケット	FKM	1
11	Float	Stainless Steel	フロート	SUS304	1
10	Fook	Stainless Steel	フロート金具	SUS304	1
9	Nut	Stainless Steel	六角ナット	SUS304	1
8	Lever	Stainless Steel	レバー	SUS304	1
7	Spring	Stainless Steel	ばね	SUS304	1
6	Valve Cover	Stainless Steel	弁体金具	SUS304	1
5	Valve Disc	FKM	弁体ディスク	FKM	1
4	Hanger Metal	Stainless Steel	吊り金具	SUS304	1
3	Seat	Stainless Steel	弁座	SUS304	1
2	Cover	Stainless Steel	ふた	SUS304	1
1	Body	Cast Stainless Steel	本体	SCS13	1
No.	Name of Parts	Material	部品名	材質	Q. TY

(mm)			
呼び径	d	H	Weight (kg)
15A	R 1/2	118	0.66
20A	R 3/4	120	0.68
25A	R 1	124.5	0.74

Specification	
Fluid	
Press.	MPa
Temp.	℃

TYPE LD-16 <span style="float: right;">GAS TRAP</span> ガストラップ	
Approval	K. Yasuda
Check	G. Tomita
Drawing	Y. Morita
Drawing No.	Y-1383-3801-1C
Date	24 JAN. 2025
 <a href="https://www.yoshitake.co.jp">https://www.yoshitake.co.jp</a>	