



使用说明书

感谢您此次购买耀希达凯的产品。为了您能安全正确地使用所购买的产品，请您 在使用之前务必阅读本文。并将本文妥善保管。

本书中使用的符号如下。

 警告	在发生不当操作时，有可能导致使用者发生死亡或重伤的危险状态。
 注意	在发生不当操作时，有可能导致使用者负轻伤或财产损害的危险状态。

目录

1. 规格	1
2. 作动说明	3
3. 最大连续排量	4
4. 安装要领	5
4.1 配管图例	5
4.2 安装前的注意事项	7
5. 运行要领	10
5.1 运行前的警告·注意事项	10
6. 维护·检查要领	11
6.1 维护·检查前的警告·注意事项	11
6.2 日常维护·定期检查	12
6.3 故障原因和排除对策	13
6.4 分解图	14
6.5 拆卸方法	15
6.6 组装方法	16
6.7 零部件更换要领	18

关于保固范围


1. 规格

型号	TSF-10	TSF-10F	TSF-11	TSF-11F
公称直径	15A, 20, 25A		25A, 32A, 40A, 50A	
适用流体	蒸汽冷凝水			
作业压力 (最高工作压差)	TSF-1□□-5: 0.01-0.5 MPa (0.5 MPa) TSF-1□□-10: 0.01-1.0 MPa (1.0 MPa) TSF-1□□-21: 0.01-2.1 MPa (2.1 MPa)			
最高使用温度	220° C			
材质	球墨铸铁			
	浮球			
	阀瓣·阀座			
Connection	JIS Rc 螺纹型 NPT 螺纹型	JIS 10K FF JIS 20K FF	JIS Rc 螺纹型 NPT 螺纹型	JIS 10K FF JIS 20K FF
Flow direction	全方位 *			

型号	TSF-10S	TSF-10SF	TSF-11S	TSF-11SF
公称直径	15A, 20A, 25A		25A, 32A, 40A, 50A	
适用流体	蒸汽冷凝水			
作业压力 (最高工作压差)	TSF-1□S□-5: 0.01-0.5 MPa (0.5 MPa) TSF-1□S□-10: 0.01-1.0 MPa (1.0 MPa) TSF-1□S□-21: 0.01-2.1 MPa (2.1 MPa)			
最高使用温度	220° C			
材质	铸造不锈钢			
	浮球			
	阀瓣·阀座			
连接方式	JIS Rc 螺纹型 NPT 螺纹型	JIS 10K FF JIS 20K RF ASME 150lb RF ASME 300lb RF BSEN 25/40 RF	JIS Rc 螺纹型 NPT 螺纹型	JIS 10K FF JIS 20K RF ASME 150lb RF ASME 300lb RF BSEN 25/40 RF
流动方向	全方位 *			

型号	TSF-10CF	
公称直径	15A, 20A, 25A	
适用流体	蒸汽冷凝水	
作业压力 (最高工作压差)	TSF-10CF-5: 0.01-0.5MPa (0.5MPa) TSF-10CF-10: 0.01-1.0MPa (1.0MPa) TSF-10CF-32: 0.01-3.2MPa (3.2MPa)	
最高使用温度	240° C	
材质	阀体	铸造碳钢
	浮球	不锈钢
	阀瓣·阀座	不锈钢
连接方式	JIS 30K RF ASME 1501b RF ASME 3001b RF EN PN25/40 RF	
流动方向	全方位※	

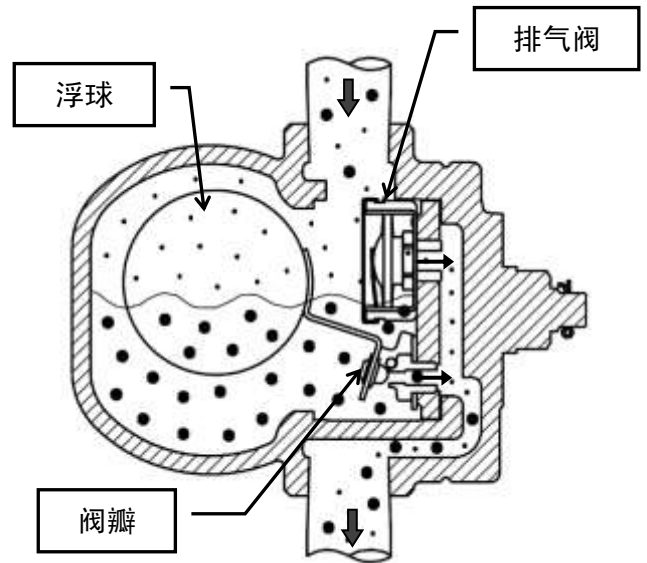
※ 安装方法请参考 “4.2 安装前的注意事项 注意 (6)”。

 注意	<p>使用产品前，请校对产品所附的铭牌标示内容与所订购型号的规格内容是否相符。 ※如内容有误，请不要使用并向本公司咨询。</p>
--	--

2. 作动说明

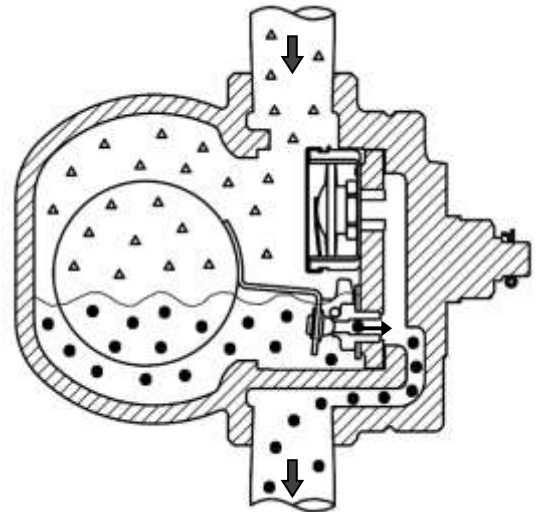
1. 初期通气

开始通气时，浮球处于下沉状态，阀瓣关闭。
系统和管道中的空气通过打开的排气阀排出。
冷凝水的流入使浮球上升，阀瓣打开，排出冷凝水。
空气继续从排气阀排出。



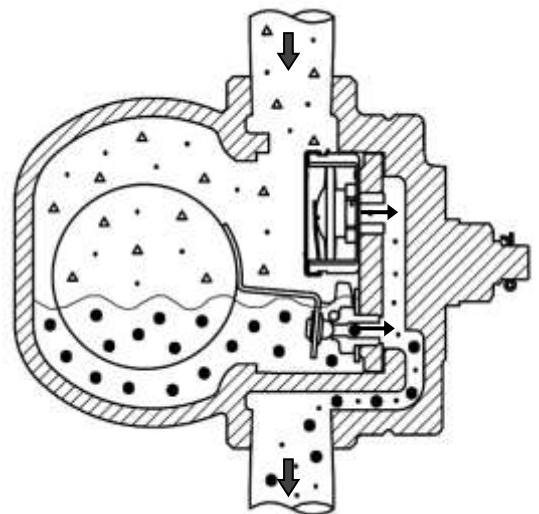
2. 冷凝水排出作动

当蒸汽流入疏水阀后，蒸汽温度使排气阀的内部压力上升，排气阀关闭。
根据冷凝水的流入量，浮球位置上下移动的同时改变阀瓣开度，使冷凝水持续排出。
当不再有冷凝水流入时，浮球下沉，阀瓣关闭。



3. 排气阀作动

随着空气和不凝性气体的流入，在阀体上部积聚。
当空气和不凝结气体的温度随着冷凝水的流入而下降时，排气阀打开，排出疏水阀之外。
然后，随着冷凝水，空气等的流入重复（2）（3）作动。



冷凝水



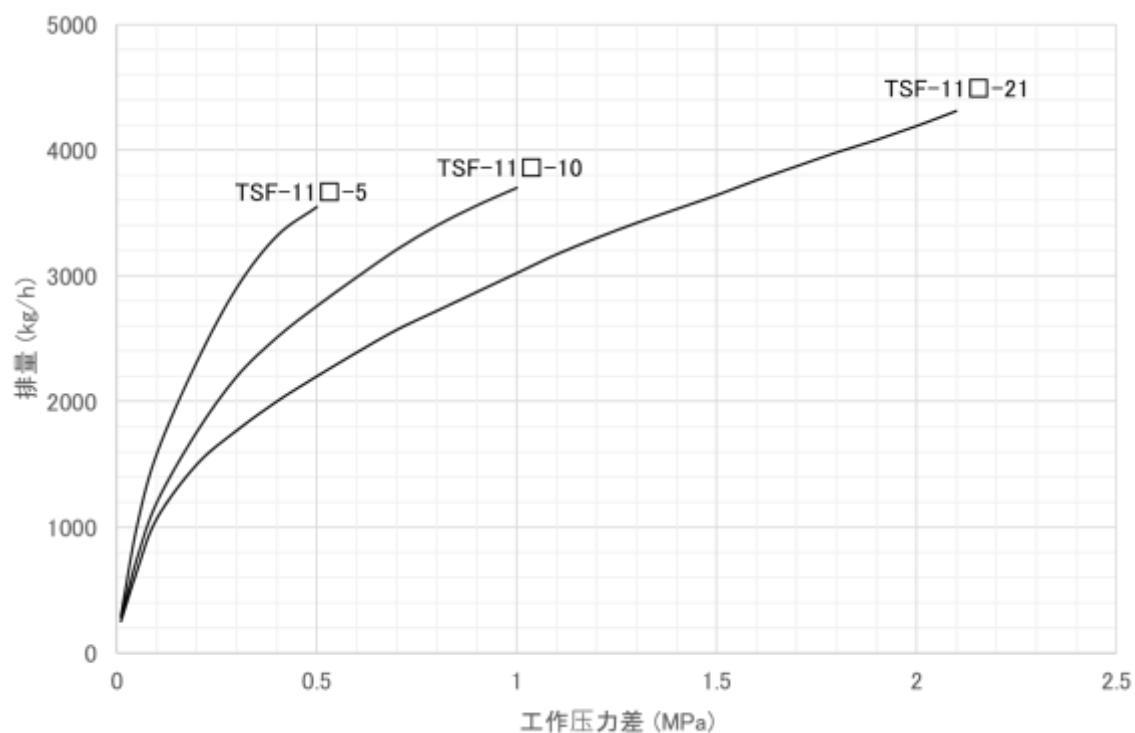
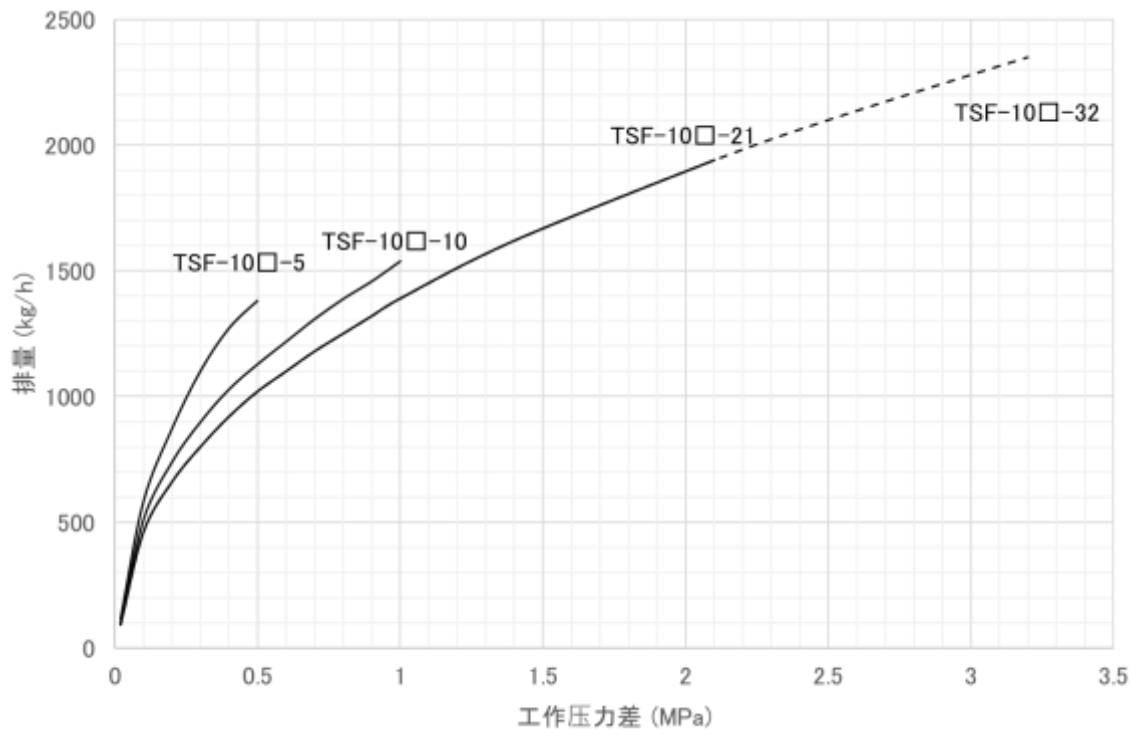
蒸汽



空气

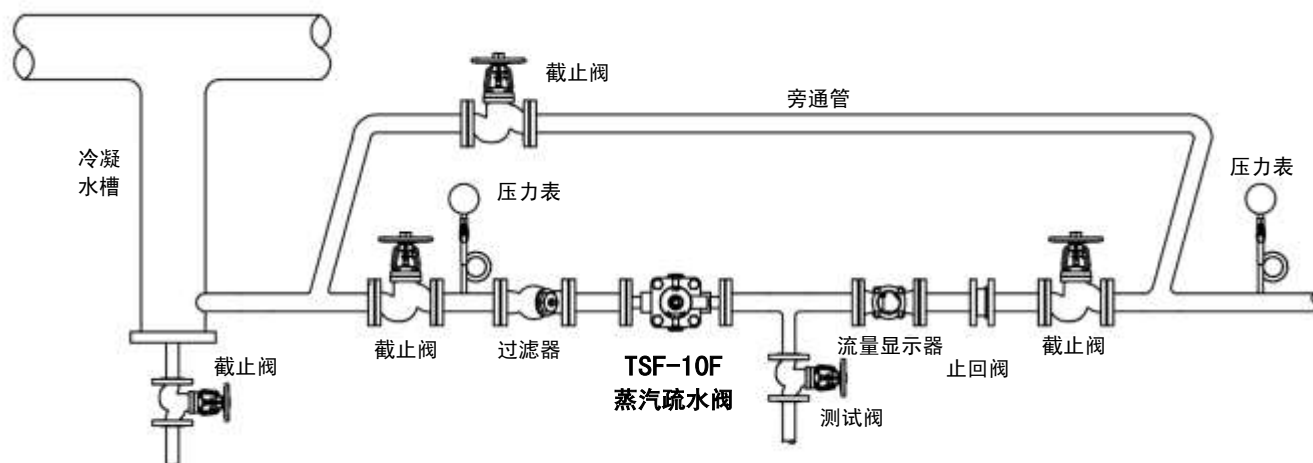
3. 最大连续排量

1. 由于蒸汽疏水阀的排放能力根据背压及工作压差的大小产生变化，必须根据出口侧压力选定冷凝水排出量。即，当入口侧压力为0.5MPa，出口侧压力为0.2MPa，工作压差0.3MPa时的排出量。
2. 选型时，请考虑安全率 2 倍以上。即，若需要 500kg/h 排放能力时，请选定 1000kg/h 排放能力（最大排量）的蒸汽疏水阀。

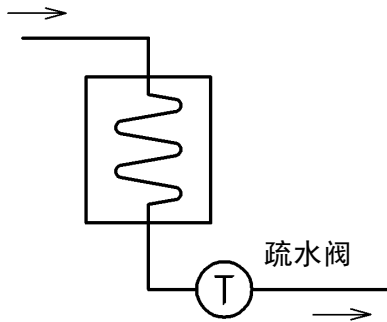
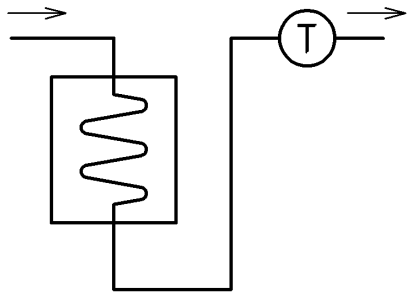
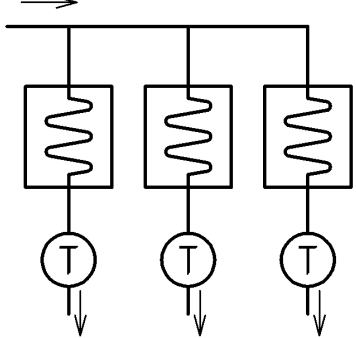
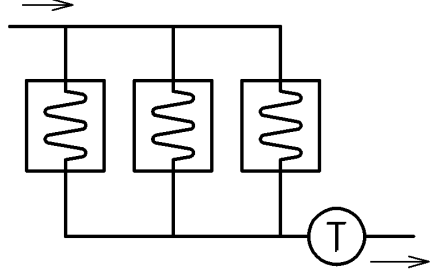
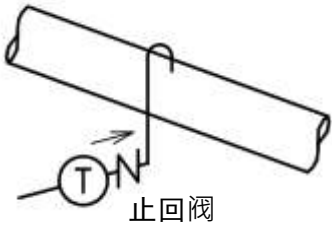
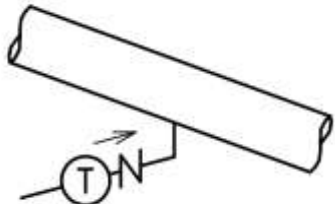
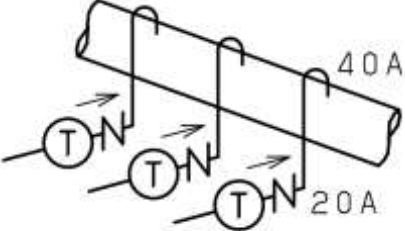
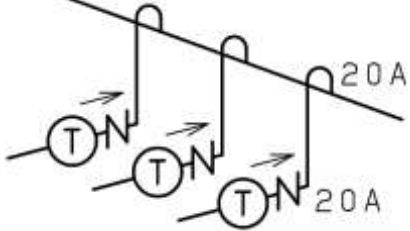
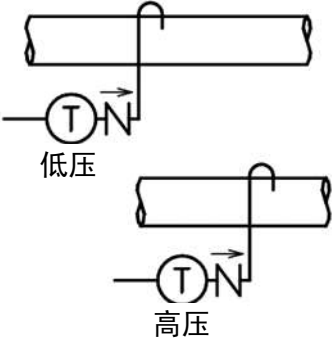
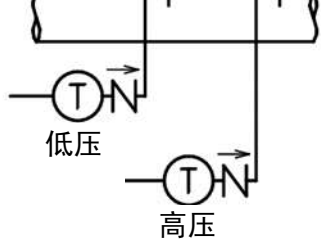


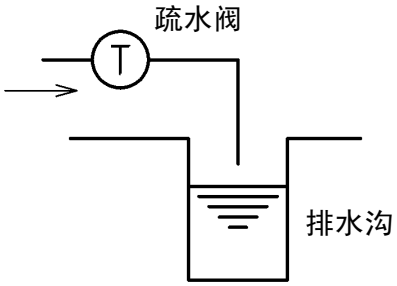
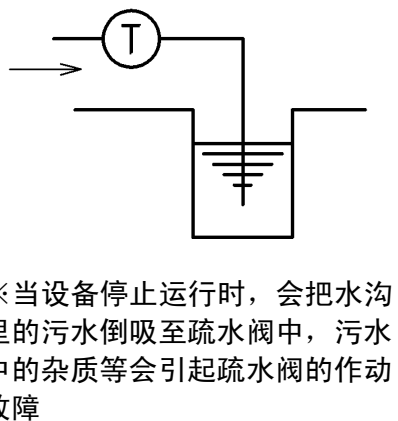
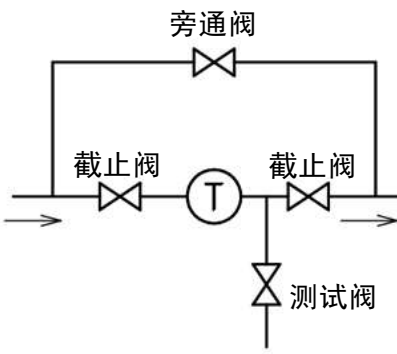
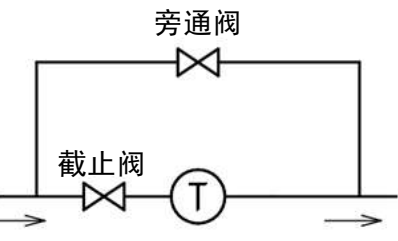
4. 安装要领

4.1 配管图例



内容	正确配管例	错误配管例
在控制阀附近使用时，请务必将疏水阀安装于控制阀的入口侧		
用于排出蒸汽主管道的冷凝水时，请务必安装在较低的位置。		

内容	正确配管例	错误配管例
<p>请将疏水阀安装在冷凝水发生装置的最下端。</p>	 <p>疏水阀</p>	
<p>从不同装置排出冷凝水时，请分别安装疏水阀。</p>		
<p>回收冷凝水时，请将疏水阀出口侧的排水管连接在集水管道的上端，并安装止回阀以防止回流。</p>	 <p>止回阀</p>	 <p>※根据疏水阀一次侧的负荷变动可能会导致冷凝水回流，也可能因杂质一同回流而导致疏水阀无法正常作动。</p>
<p>集水管的管道口径需大于疏水阀排出管道断面积的总和。</p>		 <p>※集水管口径过小时会增大背压，使疏水阀的排放能力下降。</p>
<p>在不同压力管道上安装疏水阀时，请根据压力不同将管道分别安装。</p>	 <p>低压</p> <p>高压</p>	 <p>低压</p> <p>高压</p> <p>※由于高压管道的蒸汽再蒸发，会导致低压管道疏水阀的背压增大。</p>

内容	正确配管例	错误配管例
疏水阀排水管末端需高于排水沟水平面。		
安装旁通管, 在疏水阀出口侧安装截止阀		

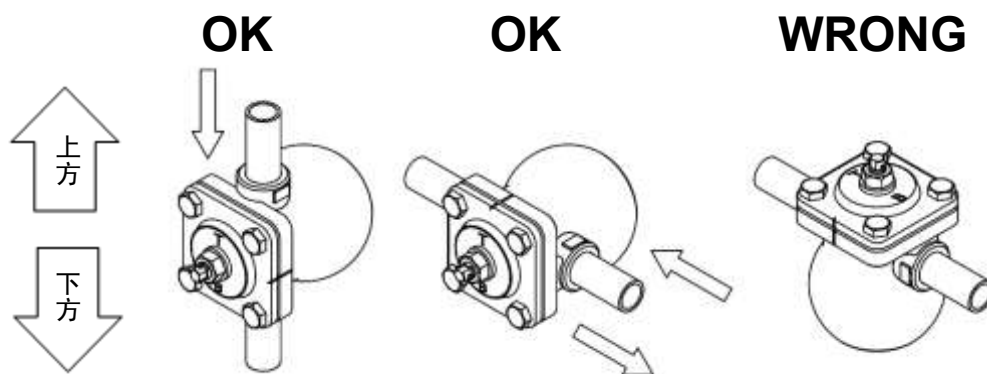
4.2 安装前的注意事项

⚠ 注意

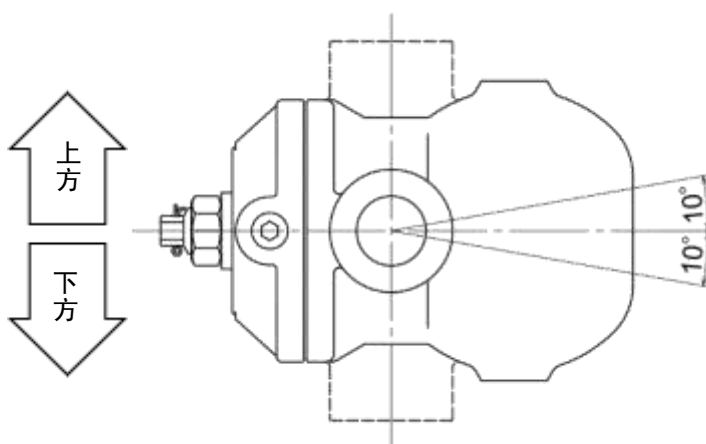
1. 安装产品之前, 请充分清洗配管内部, 清除垃圾、污垢等。
※如若配管内部清洗不充分, 会因杂质等影响正常动作。
2. 防止灰尘异物进入产品在入口/出口处附有密封盖(贴)。请取下密封盖(贴)后安装产品。
3. 产品安装配管时, 请确认流体的流动方向和产品出入口的方向, 正确地进行安装。
※如果安装错误, 将无法发挥产品的功能。
4. 配管时请注意不要使密封胶和密封胶带跑进产品里。
5. 进行配管时, 请勿在产品上施加重量, 弯曲, 振动等因素。
※如进行上述行为将会大幅缩短产品使用寿命。

6. 请注意产品的安装方向

※如果安装有误，产品将无法正常工作



※安装时请将产品的倾斜度控制在 $\pm 10^\circ$ 以内（如图所示）



7. 安装产品后，请在配管与产品内无压力的状态下调节铭牌的方向

※配管内有压力时，阀塞无法转动。强行转动可能会损坏阀塞

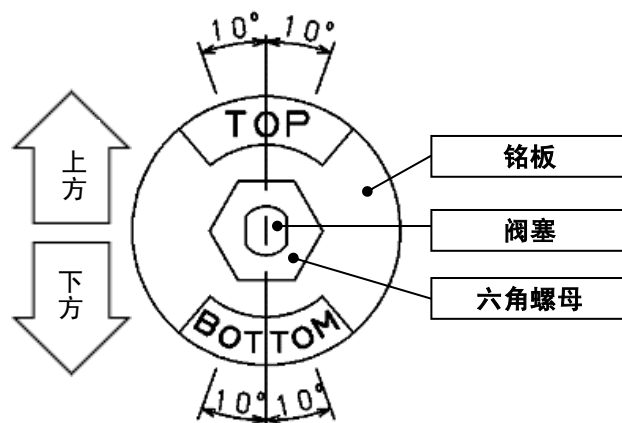
※安装方向有误时，产品将不能正常工作

※请勿取下阀塞上的开口销

※用扳手固定阀塞，松开六角螺母。转动阀塞，

调整铭牌的方向到位置指示【TOP】和【BOTTOM】。调整以后，用扳手固定阀塞拧紧螺母。

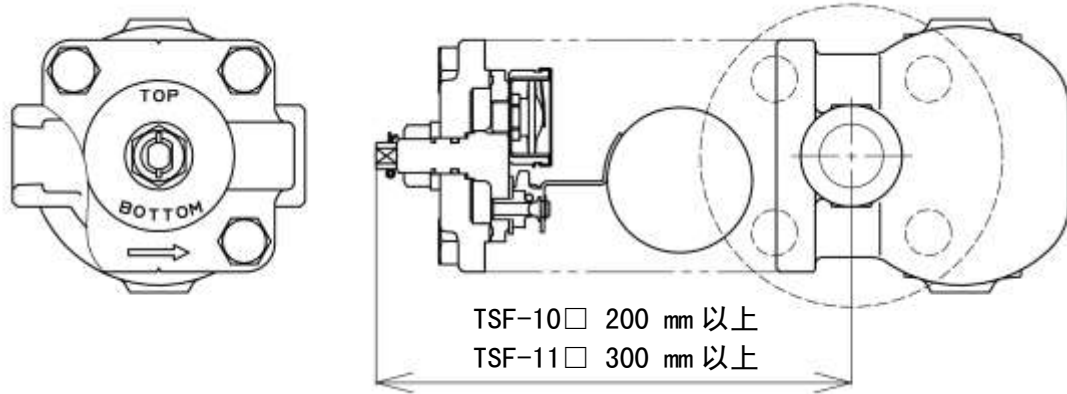
※请将偏离垂直方向的角度控制在 $\pm 10^\circ$ 范围内



8. 请对配管实施切实的支撑和固定

※如施加过大的配管应力，则有可能无法开关

9. 请不要随便拆卸产品
※如随便拆解，则会损害产品的功能
10. 在安装产品时，请充分确保维护、检查和维修所需的空间
※如不能确保如下的空间，将无法实施维护、检查和维修



11. 为了冷凝水可以自重流入疏水阀，请尽可能低位安装。并请配管上形成坡度
12. 在主管上安装疏水阀时，请在疏水阀前端处设置冷凝水集液槽
13. 请在疏水阀的入口处安装过滤器（推荐在 80 目以上）
14. 将疏水阀出口侧的排水管连接到集水管时，应安装止回阀，以防止回流。
※当出口侧压力高于入口侧压力时会产生回流现象。也可能因杂质一同回流而导致疏水阀无法正常作动。
15. 请注意避免水锤等带来的冲击。同时，请避免在本产品前后使用快速开关阀
※浮球的破损可能会影响产品的性能。当冲击过大导致产品破裂时，流体的喷出有烫伤和受伤的危险
16. 请安装旁通管
※在未安装旁通管的情况下，进行产品的检修以及更换部件时需要暂停整个系统的运转
17. 如有可能发生冻结现象时，请排出管道内的水或实施保温。
※如发生冻结，会导致损坏。
18. 进行气密试验，耐压试验时，请在压力 0.4MPa 以下进行。
※常温下施加高压后，排气阀可能被损坏，导致产品的功能可能受到损害。

5. 运行要领

5.1 运行前的警告・注意事项

警告

1. 通蒸汽之前，请确认配管连接部是否已切实连接，没有松动等异常
※否则蒸汽、冷凝水会喷出，有烫伤和受伤的危险
2. 在产品运行时，请不要裸手直接触摸产品
※否则有烫伤的危险。
3. 在产品运行中请不要站在出口开口部的前方
※否则有因冷凝水喷出而烫伤和受伤的危险

注意

1. 为了避免发生水锤，请缓慢地打开配管的各个截止阀
※如急剧地打开截止阀，会引起震荡和水锤现象等，有可能导致机器破损
2. 产品运转过程中，请不要操作阀塞
※配管内有压力时，阀塞无法转动。强行转动可能会损坏阀塞
※安装方向有误时，产品不能正常工作
3. 如果长时间暂停运行时，应排出产品和管道中的冷凝水。
※由于管道内锈蚀现象的产生，可能引起产品故障。或者因冻结而发生损坏。

6. 维护 · 检查要领

6.1 维护 · 检查时的警告 · 注意事项

警告

1. 维护 · 点检请由熟练的专业人员或专业厂商进行。
2. 切勿用手直接接触产品
※有烫伤的危险
3. 在进行产品的拆卸和检查时，必须等产品 · 配管 · 机器内的内部压力完全释放结束后，且产品完全冷却后进行
※压力残存时，有烫伤、受伤等危险

注意

1. 请实施日常检查。
※这是维持产品的功能和性能所必要的。
※异常时的处理请参照 6.3 故障原因和排除对策。
2. 长期停机后重新运转时，请实施检查。
※产品和配管内生锈可能会导致产品动作不良。
3. 在拆卸时，会有内部的冷凝水流出，请用容器接住。
※否则有可能弄脏周围的机器。
4. 拆卸时请注意避免部件坠落，请把拆下的部件放在布等柔软的物体上面以防损坏。
※部件损坏会引发动作不良等，损害产品性能。
5. 组装时请将部件切实安装，并以对角线步骤依次均匀地拧紧螺栓，以免紧固用力不均。
※否则可能引发动作不良和外部泄漏等问题。
6. 维修产品时请务必使用正规的部件。同时，严禁对产品进行改造。
※由于异常操作导致的产品破损、蒸汽或冷凝水的喷出、有受伤和烫伤的危险。
7. 由异物 · 污垢等引发故障，需要拆卸、维修产品或更换部件时，详情请咨询本公司。
(由于异物 · 污垢等引发的故障，即使产品在保修期内，也需收取维修费用。)

6.2 日常检查·定期检查

为了维持产品的功能和性能，请对产品进行日常·定期检查，及定期更换。发生异常时的处理方法，请参照 6.3 故障原因和排除对策。

- 日常检查（1次/天）

在产品运行时进行检查

检查项目	检查基准
冷凝水的排出情况	冷凝水能够正常排出。
有无外部泄漏	没有冷凝水或者蒸汽的外部泄漏。

- 定期检查（1次/年）

请对产品实施定期检查

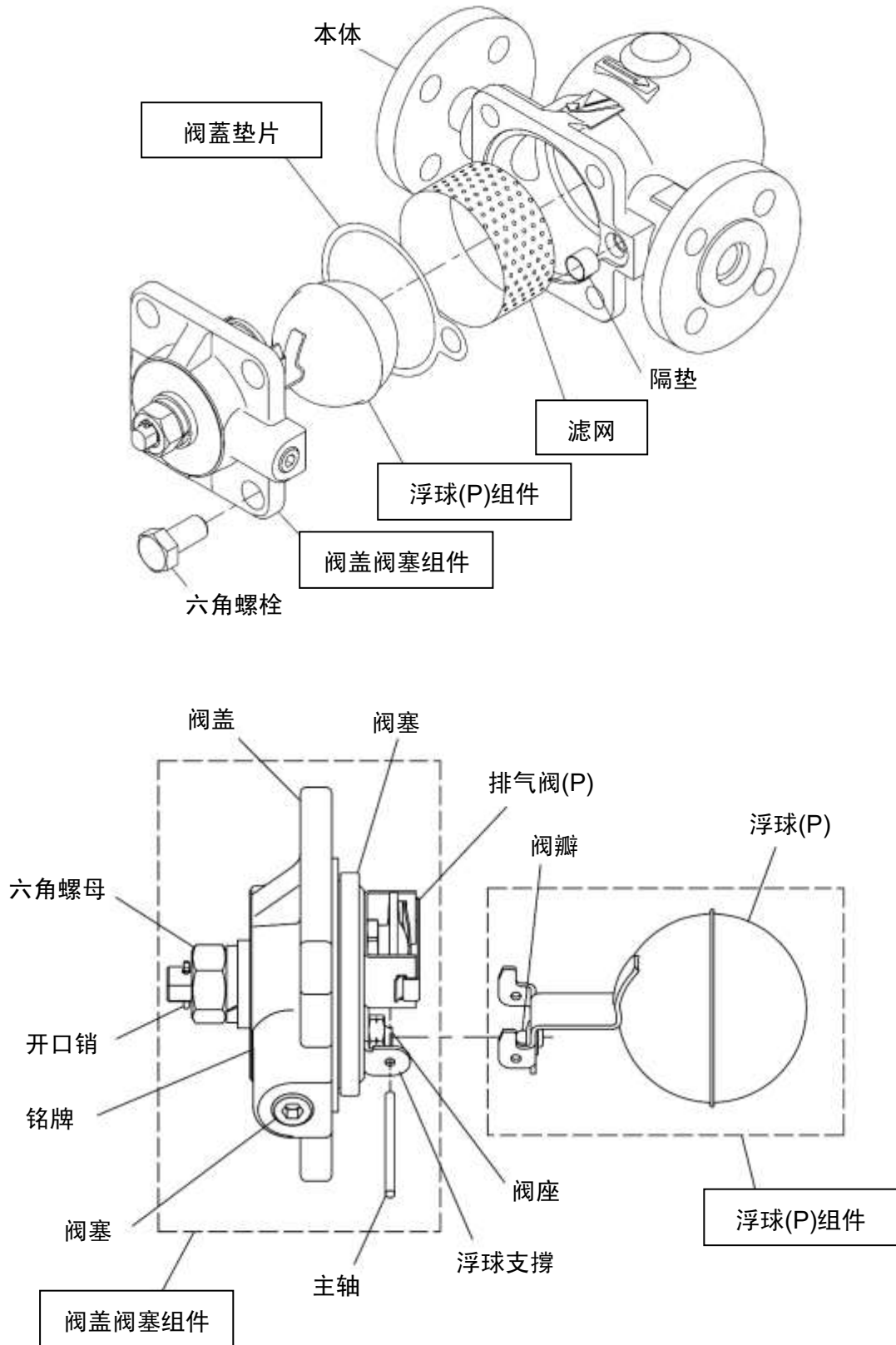
检查项目	检查基准
阀瓣以及阀座的密封面	密封面无伤痕或者异物咬合。
浮球（P）的形状	浮球（P）未发生变形、破损。
滤网的状态	目视滤网处于无堵塞之状态

6.3 故障原因和排除对策

故障状况	故障原因	对策及处置
冷凝水无法排出	1. 由于异物导致阀座堵塞	1. 请拆解后清扫。
	2. 滤网堵塞。	2. 请拆解后清扫。
	3. 浮球 (P) 损坏。	3. 请更换浮球 (P)。
	4. 冻结及水锤现象等异常升压引起的破损。	4. 更换新的疏水阀, 并且在工作压力范围内使用。
	5. 发生蒸汽绑。	5. 请确认配管系统。
	6. 铭牌上标示的“TOP”、“BOTTOM”位置错误。	6. 请将铭牌标示调整为“TOP”在上侧, “BOTTOM”在下侧。 ※参照“4.2 安装前的注意事项 注意 (7)”
冷凝水或蒸汽喷出	1. 阀瓣、阀座、排气阀有异物嵌入。	1. 拆解并清扫。
	2. 阀体、阀座、排气阀有损伤或磨损。	2. 请更换部件。
	3. 疏水阀容量不足。	3. 请更换适合容量的疏水阀。
	4. 铭牌上标示的“TOP”、“BOTTOM”位置错误。	4. 请将铭牌标示调整为“TOP”在上侧, “BOTTOM”在下侧。 ※参照“4.2 安装前的注意事项 注意 (7)”
外部泄漏	1. 由六角螺栓的松动引起的泄漏。	1. 更换新的阀盖垫片, 并重新上紧螺栓。
	2. 由阀塞垫片 (P2) 以及 O 型环的老化引起的泄漏。	2. 更换老化的部件。
	3. 由冻结、水锤等异常升压引起的泄漏。	3. 更换新的疏水阀, 并在工作压力范围内使用。

6.4 分解图

- ※ □内为消耗零部件。
- ※ 零部件和形状可能因型号而异。详情请参阅交付图纸。
- ※ 排气阀组件无法从阀塞组建上卸下。
- ※ 除了废弃时以外，请勿将阀塞从阀盖取下。

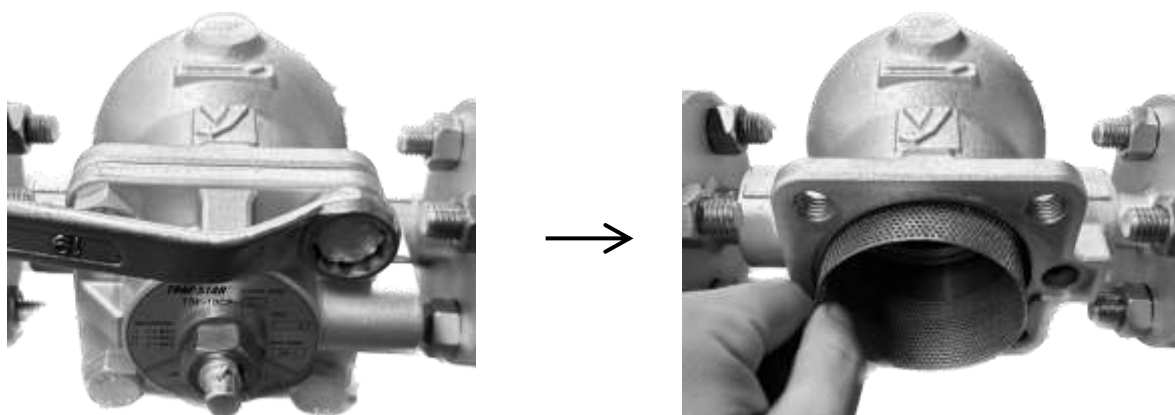


6.5 拆卸方法

- 使用工具

工具名称	内容（尺寸·大小等）
梅花扳手	对边宽度：19mm

[步骤 1] 使用梅花扳手松开并拆下固定阀盖的螺栓（对边宽度：19mm），卸下阀盖和垫片，然后取出滤网。



[步骤 2] 从浮球支撑处上拉出主轴，卸下浮球(P)组件。

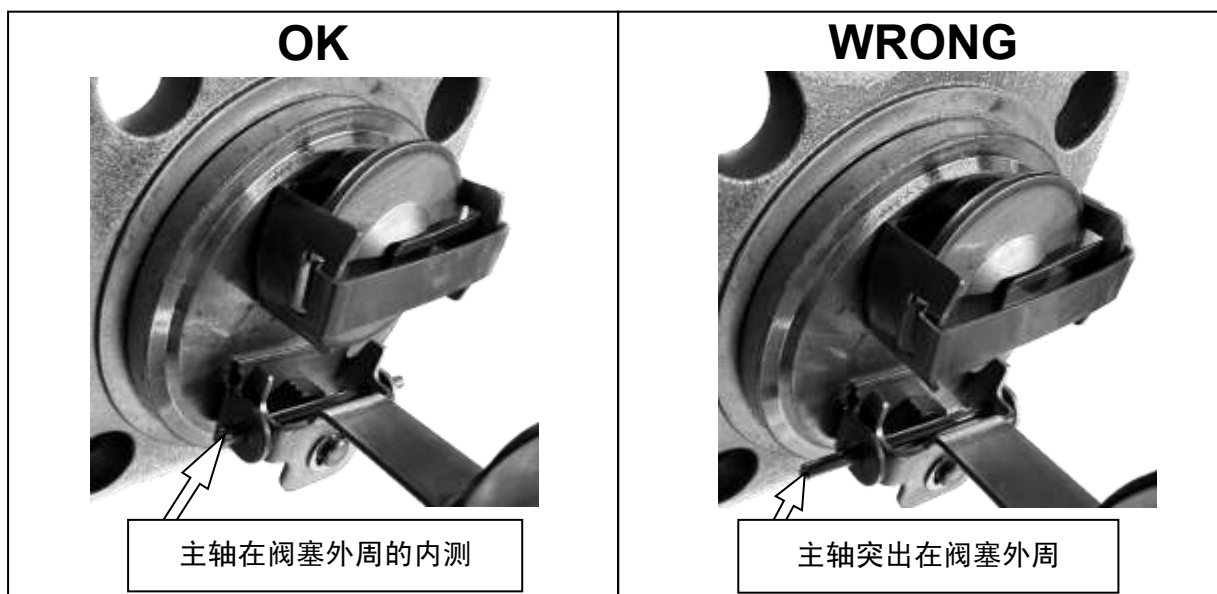


6.6 组裝方法

- 使用工具

工具名称	内容（尺寸·大小等）
力矩扳手	对边宽度 19mm 请参阅步骤 4 了解扭矩规范。
力矩扳手	对边宽度 22mm, 开口型 请参阅步骤 5 了解扭矩规范。
扳手	对边宽度: 9mm
梅花扳手	对边宽度: 22mm

[步骤 1] 将浮球支撐處和浮球(P)组件与閥轴连接。检查浮球(P)组件是否顺畅作動，閥瓣的座面是否与閥座的座面接触。



[步骤 2] 将滤网装上。滤网可以从任一端装上。



[步骤 3]

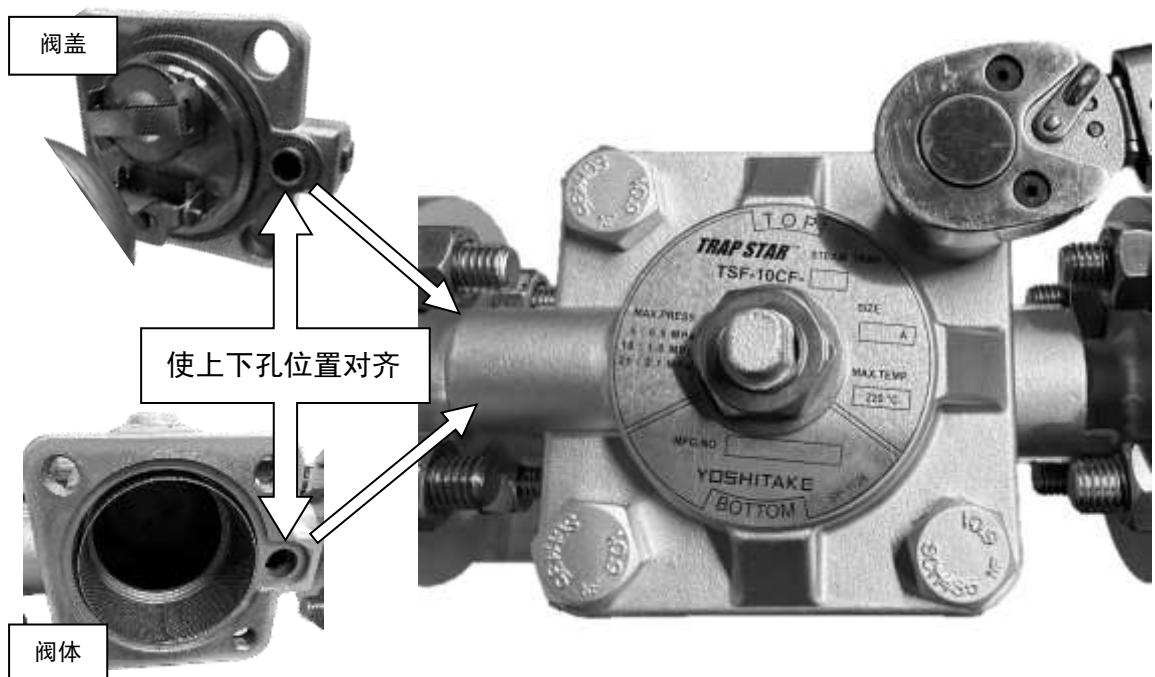
将阀盖垫片安装到阀盖上。调整阀盖和阀盖垫片的孔位置。如果有垫片，请将其插入孔中。请确保使用新的阀盖垫片。在阀盖垫片上涂抹固体润滑剂（推荐：SOLVEST No.110，STT Inc.）。



[步骤 4]

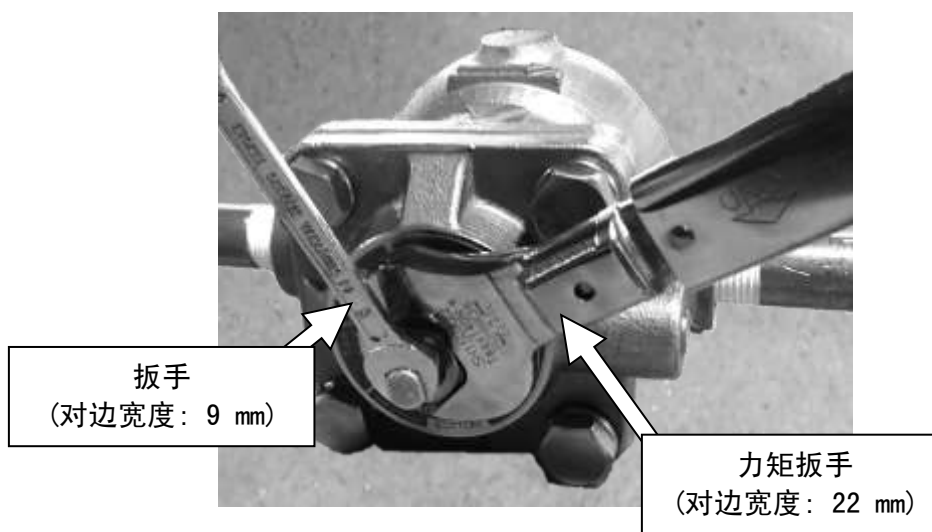
将阀盖安装到阀体上，并使阀盖和阀体上的孔对齐。用扭矩扳手（对边宽度：19 mm）拧紧螺栓。拧紧扭矩根据型号而有所不同。请按照下表中指定的扭矩拧紧螺栓。
* 请勿使用气动扳手拧紧螺栓。使用它可能会导致螺栓拧紧不均匀或垫圈可能损坏，从而导致冷凝水或蒸汽泄漏。

型号	扭力 (N·m)
TSF-10, 10F, 11, 11F, 10S, 10SF	45
TSF-11S, 11SF	55
TSF-10CF	30



- [步骤 5] 用环形扳手（对边宽度：22mm）松开六角螺母，直至其触及开口销。将扳手（对边宽度：9mm）放在阀塞上，调整铭牌的方向。调整后，用扭矩扳手（对边宽度：22mm）拧紧螺母。拧紧扭矩根据型号而有所不同。请按照下表中指定的扭矩拧紧螺母。
- * 如果铭牌方向不正确，产品将无法正常工作。调整方法请参见“4.2 安装注意事项 注意(7)”。
 - *请勿取下阀塞上的开口销

型号	扭力 (N·m)
TSF-10, 10F, 11, 11F, 10S, 10SF, 11S, 11SF	35
TSF-10CF	45



6.7 部件的更换方法

更换部件	拆卸方法 (6.5 拆卸方法)	组装方法 (6.6 组装方法)
阀盖垫片	步骤 1	步骤 3~5
浮球组件	步骤 1~2	步骤 1~5
阀盖阀塞组件	步骤 1~2	步骤 1~5
滤网	步骤 1	步骤 2~5

关于售后服务

1. 交货产品的保证范围及保证期间

交货的产品是基于先进的技术和严格的质量管理进行制造的。请遵照使用说明书和贴在本体上的标签等提示正确使用。万一发生因材料或制造原因所引起的异常时，将免费维修。

交货产品的保证期间为交付用户并开始试运转之后 1 年，但最长不能超过从耀希达凯工厂出厂后 24 个月。

2. 关于中止制造后的部件供应

产品有可能在不预告的情况下中止制造和实施改良。已中止制造的产品部件的供应为中止后 5 年。但是依据个别合同的情况除外。

3. 即使在保证期间内，下列情形也实行有偿维修。

- (1) 因配管内的垃圾等所导致的阀门泄漏，或者引起不稳定动作时。
- (2) 操作、使用不当时。
- (3) 起因于异常水压、异常水质等供给方面的原因时。
- (4) 起因于水垢或冻结时。
- (5) 起因于电源、气源时。
- (6) 不经本公司实施的不当改造时。
- (7) 在超出设计条件恶劣环境下(例如在室外使用时造成腐蚀等情况)使用时。
- (8) 起因于火灾、水灾、地震、雷击及其他自然灾害时。
- (9) 消耗部件(例如产品目录所记载的 O 形圈、衬套、膜片等)

这里所说的保证，意味着对于交货产品单体的保证，不包括因交货产品的故障及瑕疵所引发的损害，敬请理解。