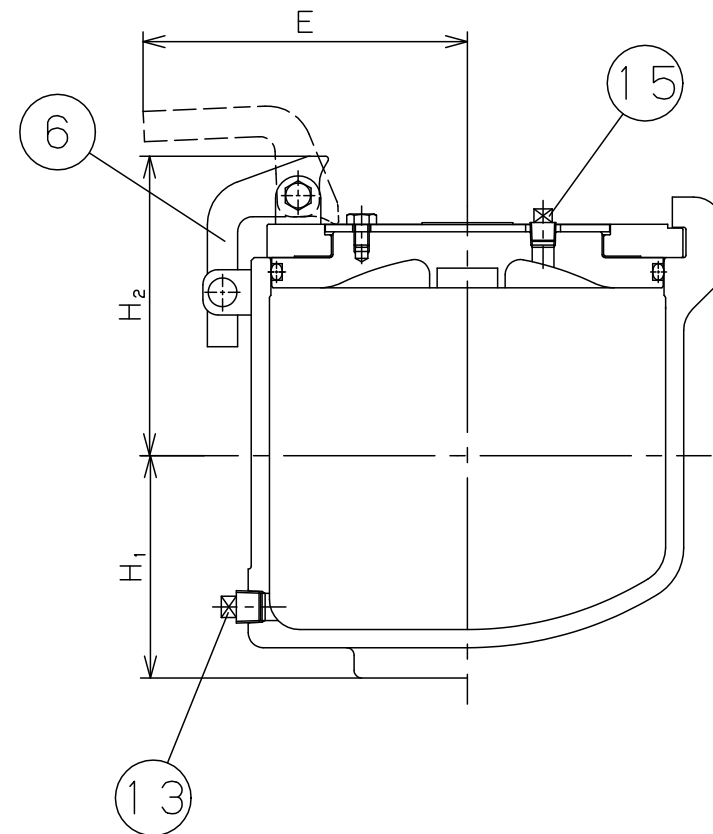
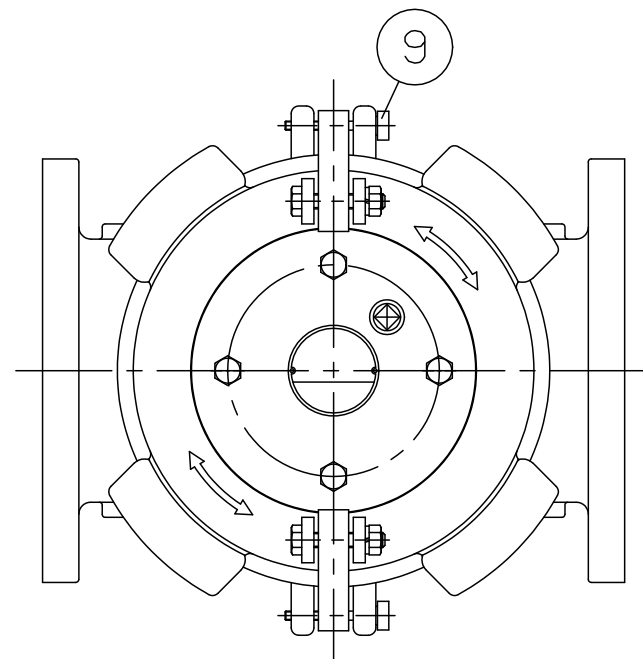


注意

当図面には、秘密情報など法的に守られた情報を含んでいる場合があります。
当図面の複製・転記、並びに第三者への内容・情報の開示等を禁止します。
株式会社 ヨシタケ

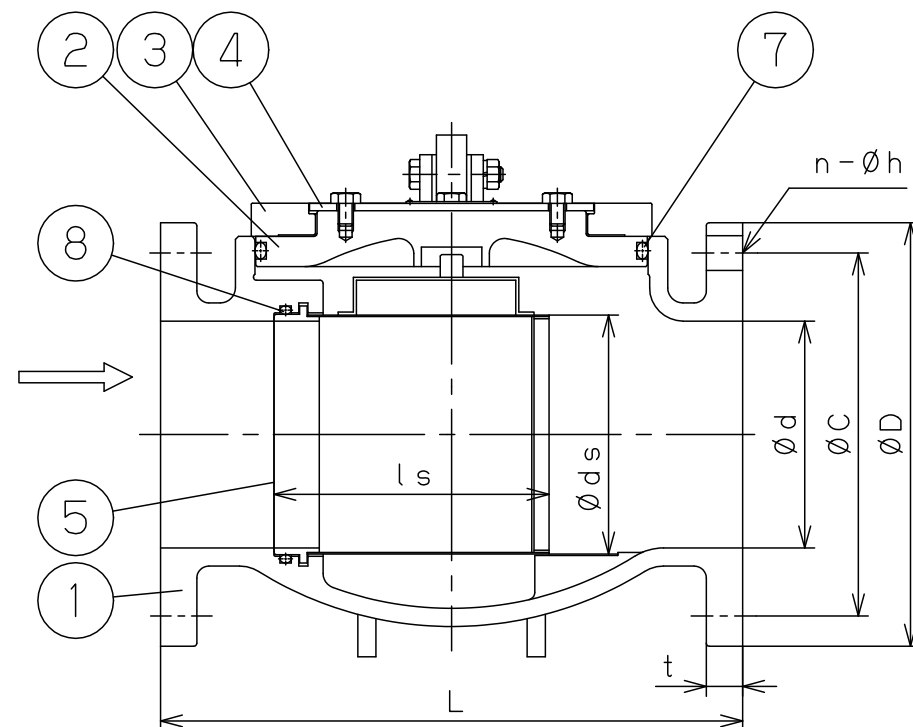
Caution

This drawing may contain information like the covert intelligence etc. legally defended.
The duplication, the drawing transcription, and disclosing the content or information etc. to the third party are prohibited.
Yoshitake inc.



Specification

Fluid	
Press.	MPa
Temp.	℃
Flow Rate	
Inside Screen	Mesh
Outside Screen	∅ - P



15	Plug	Steel	プラグ	Steel	1
13	Plug	Steel	プラグ	Steel	2
9	Thumb Screw	Alloyed Steel & Delrin500	サムスクリュー	SCM435 & デルリン500	2
8	O Ring	NBR	リング	NBR	1
7	O Ring	NBR	リング	NBR	1
6	Handle	Ductile Cast Iron	取手	FCD450	2
5	Screen	Stainless Steel & Cast Stainless Steel	スクリーン	SUS304相当 & SCS13	1
4	Cover Plate	Rolled Steel	リング止め板	SS400	1
3	Stopper Ring	Ductile Cast Iron	ストッパーリング	FCD450	1
2	Cover	Ductile Cast Iron	ふた	FCD450	1
1	Body	Ductile Cast Iron	本体	FCD450	1
No.	Name of Parts	Material	部品名	材質	Q. TY

TYPE ST-10 STRAINER
ストレーナ

Approval	T. Shinjo
Check	H. Kamada
Drawing	S. Kato
Drawing No.	Y-1138-2105-1C
Date	12 MAR. 2025

(mm)

Size	L	H ₁	H ₂	E	Screen		d	Flange JIS 10K FF				⑬ Plug	⑮ Plug	Weight (kg)
					ds	ls		D	C	t	n-h			
125A	335	132	180	194	133	154.5	125	250	210	20	8-23	R 1/2	R 3/8	42

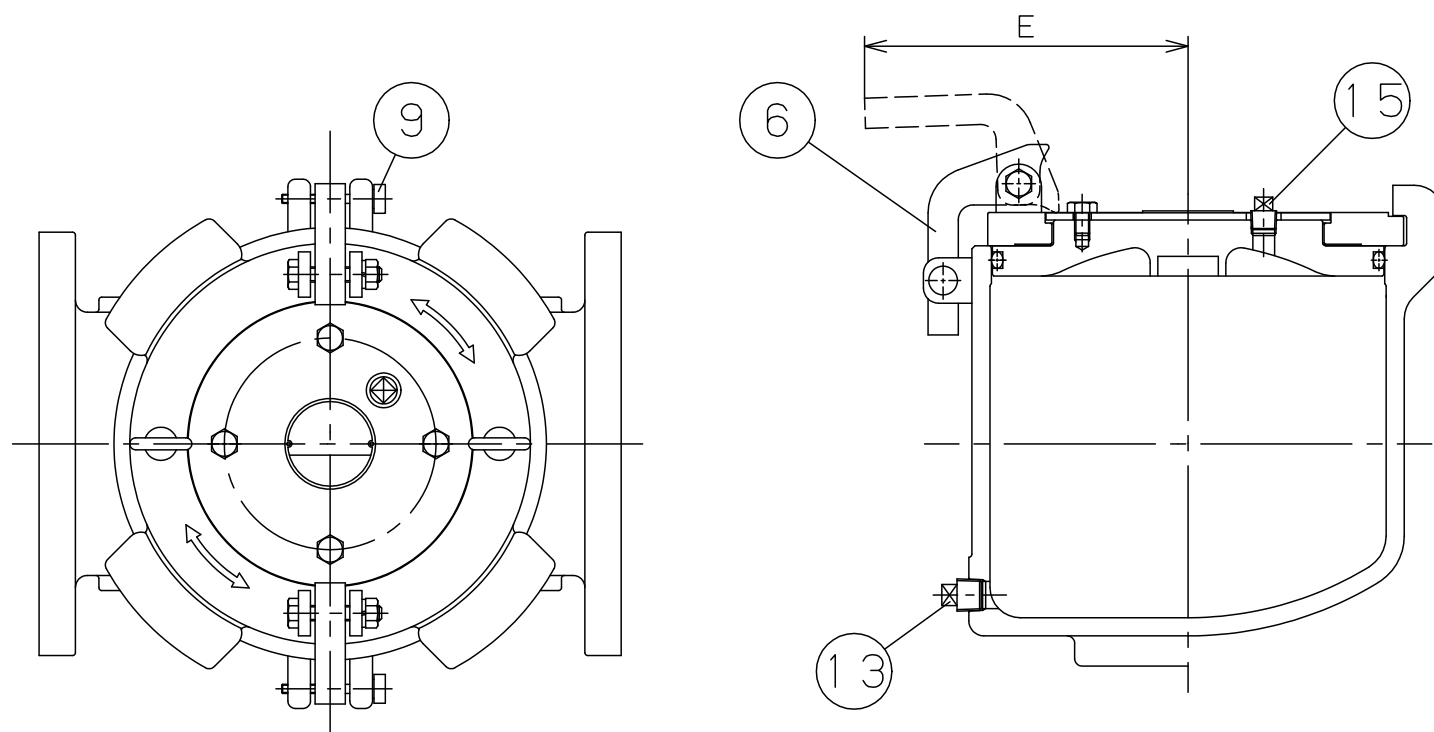
YOSHITAKE

注意

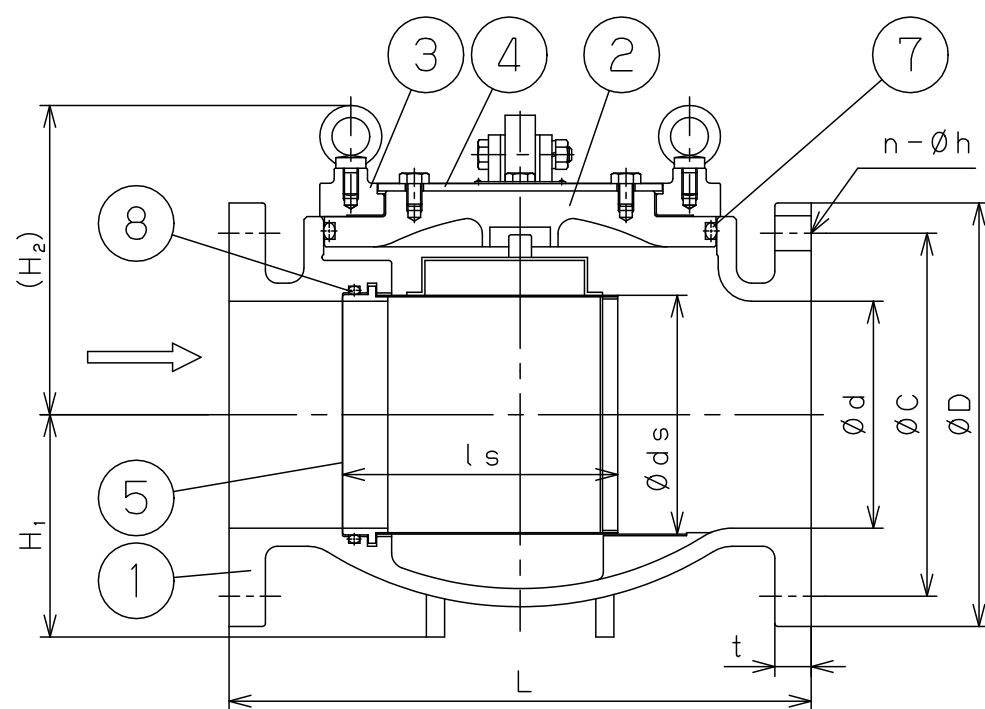
当図面には、秘密情報など法的に守られた情報を含んでいる場合があります。当図面の複製・転記、並びに第三者への内容・情報の開示等を禁止します。
株式会社 ヨシタケ

Caution

This drawing may contain information like the covert intelligence etc. legally defended. The duplication, the drawing transcription, and disclosing the content or information etc. to the third party are prohibited. Yoshitake inc.



Specification		
Fluid		
Press.		MPa
Temp.		℃
Flow Rate		
Inside Screen		Mesh
Outside Screen	∅	- P



15	Plug	Steel	プラグ	Steel	1
13	Plug	Steel	プラグ	Steel	2
9	Thumb Screw	Alloyed Steel & Delrin500	サムスクリュー	SCM435 & デルリン500	2
8	O Ring	NBR	リング	NBR	1
7	O Ring	NBR	リング	NBR	1
6	Handle	Ductile Cast Iron	取手	FCD450	2
5	Screen	Stainless Steel & Cast Stainless Steel	スクリーン	SUS304相当 & SCS13	1
4	Cover Plate	Rolled Steel	リング止め板	SS400	1
3	Stopper Ring	Ductile Cast Iron	ストッパーリング	FCD450	1
2	Cover	Ductile Cast Iron	ふた	FCD450	1
1	Body	Ductile Cast Iron	本体	FCD450	1
No.	Name of Parts	Material	部品名	材質	Q. TY

TYPE ST-10 STRAINER
ストレーナ

Approval	T. Shinjo
Check	H. Kamada
Drawing	S. Kato
Drawing No.	Y-1138-2105-2C
Date	12 MAR. 2025

YOSHITAKE

(mm)

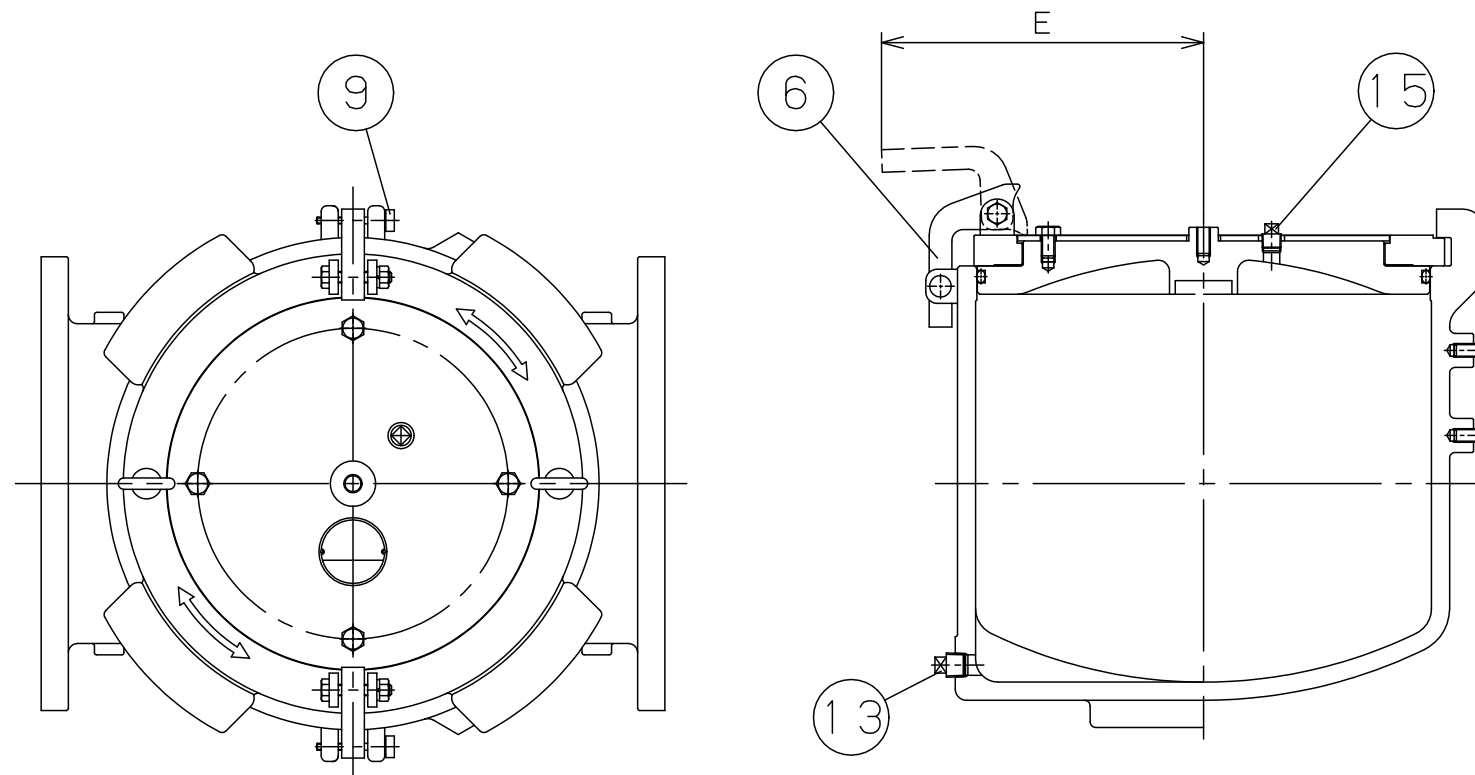
Size	L	H ₁	H ₂	E	Screen		d	Flange JIS 10K FF				⑬ Plug	⑮ Plug	Weight (kg)
					ds	l _s		D	C	t	n-h			
150A	385	147	205	214	158	182	150	280	240	22	8-23	R 1/2	R 3/8	60
200A	470	175	240	249	208	228	200	330	290	22	12-23	R 1/2	R 3/8	100

注意

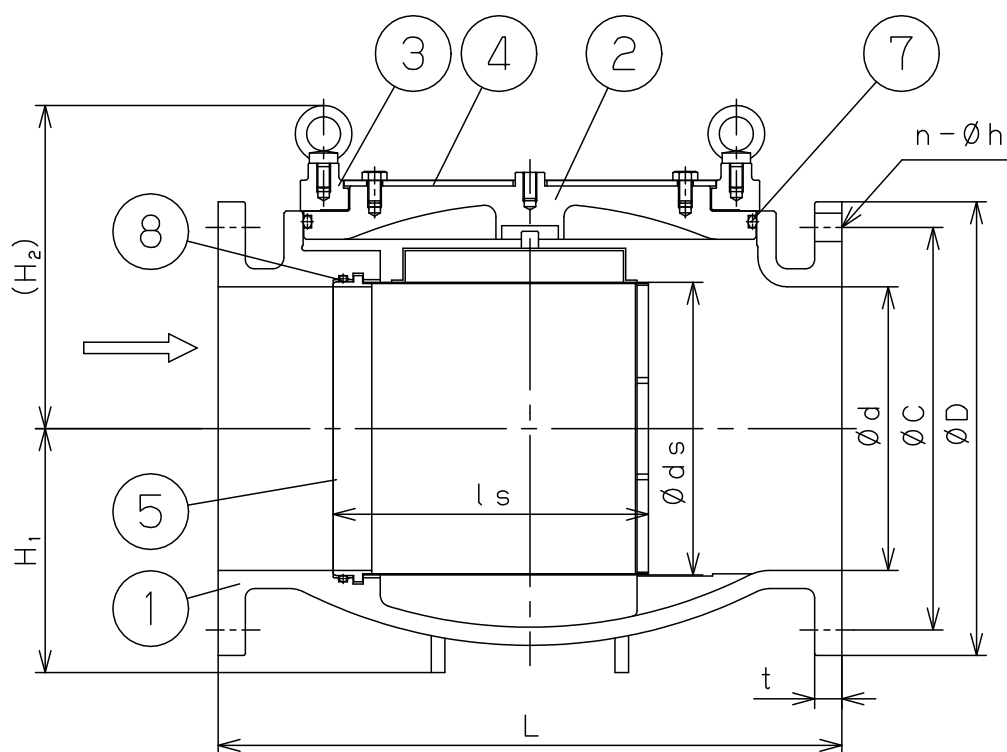
当図面には、秘密情報など法的に守られた情報を含んでいる場合があります。当図面の複製・転記、並びに第三者への内容・情報の開示等を禁止します。
株式会社 ヨシタケ

Caution

This drawing may contain information like the covert intelligence etc. legally defended. The duplication, the drawing transcription, and disclosing the content or information etc. to the third party are prohibited. Yoshitake inc.



Specification		
Fluid		
Press.		MPa
Temp.		℃
Flow Rate		
Inside Screen		Mesh
Outside Screen	∅	- P



15	Plug	Steel	プラグ	Steel	1
13	Plug	Steel	プラグ	Steel	2
9	Thumb Screw	Alloyed Steel & Delrin500	サムスクリュー	SCM435 & デルリン500	2
8	O Ring	NBR	リング	NBR	1
7	O Ring	NBR	リング	NBR	1
6	Handle	Ductile Cast Iron	取手	FCD450	2
5	Screen	Stainless Steel & Cast Stainless Steel	スクリーン	SUS304相当 & SCS13	1
4	Cover Plate	Rolled Steel	リング止め板	SS400	1
3	Stopper Ring	Ductile Cast Iron	ストッパーリング	FCD450	1
2	Cover	Ductile Cast Iron	ふた	FCD450	1
1	Body	Ductile Cast Iron	本体	FCD450	1
No.	Name of Parts	Material	部品名	材質	Q. TY

TYPE ST-10 STRAINER
ストレーナ

Approval	T. Shinjo
Check	H. Kamada
Drawing	S. Kato
Drawing No.	Y-1138-2105-3C
Date	12 MAR. 2025

YOSHITAKE

(mm)

Size	L	H ₁	H ₂	E	Screen		d	Flange JIS 10K FF				⑬ Plug	⑮ Plug	Weight (kg)
					ds	ls		D	C	t	n-h			
250A	550	215	285	285	258	278	250	400	355	24	12-25	R 1/2	R 3/8	156