

SY-2

Y型

U型

复式

临时

不锈钢

尼龙

碳素铸钢

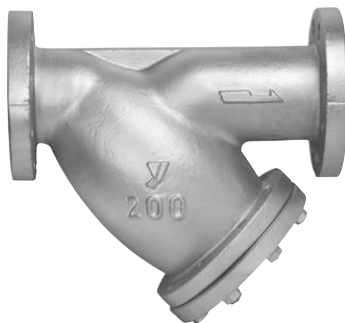
易塞

管端芯件

单触式

细网孔

吊架



■特点

1. 考虑到堵塞会导致流量降低，尽可能增大了过滤面积的高流量型过滤器。

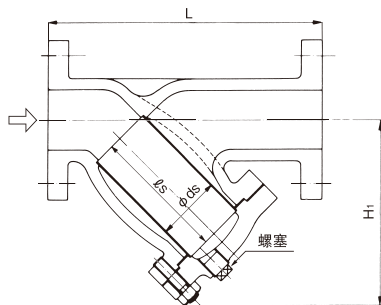
■规格

适用流体	蒸汽、空气、冷热水、其他非危险流体	
最高压力	2.0 MPa	
最高温度	220°C	
材质	阀体	球墨铸铁
	滤网	不锈钢
滤网	孔数	$\phi 2.5-7.21$ 个孔/cm ²
	目数	标准 80 目
连接方式	JIS 20K FF 法兰盘型	

- 可提供 20-100 目的滤网。

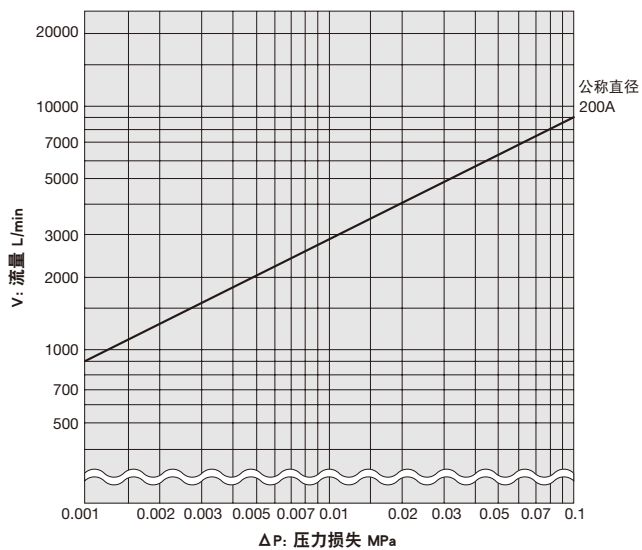
■尺寸 (mm) 和重量 (kg)

公称直径	L	H ₁	ds	ℓ _s	排水塞	重量
200A	636	470	238	380	R 1	167.5



■ 压力损失图表（适用于水）

· 滤网：孔数 = ϕ 2.5-7.21 个孔 / cm^2 ，目数 = 80 目



关于如何看图表，计算例等，请参照 P. 4-12