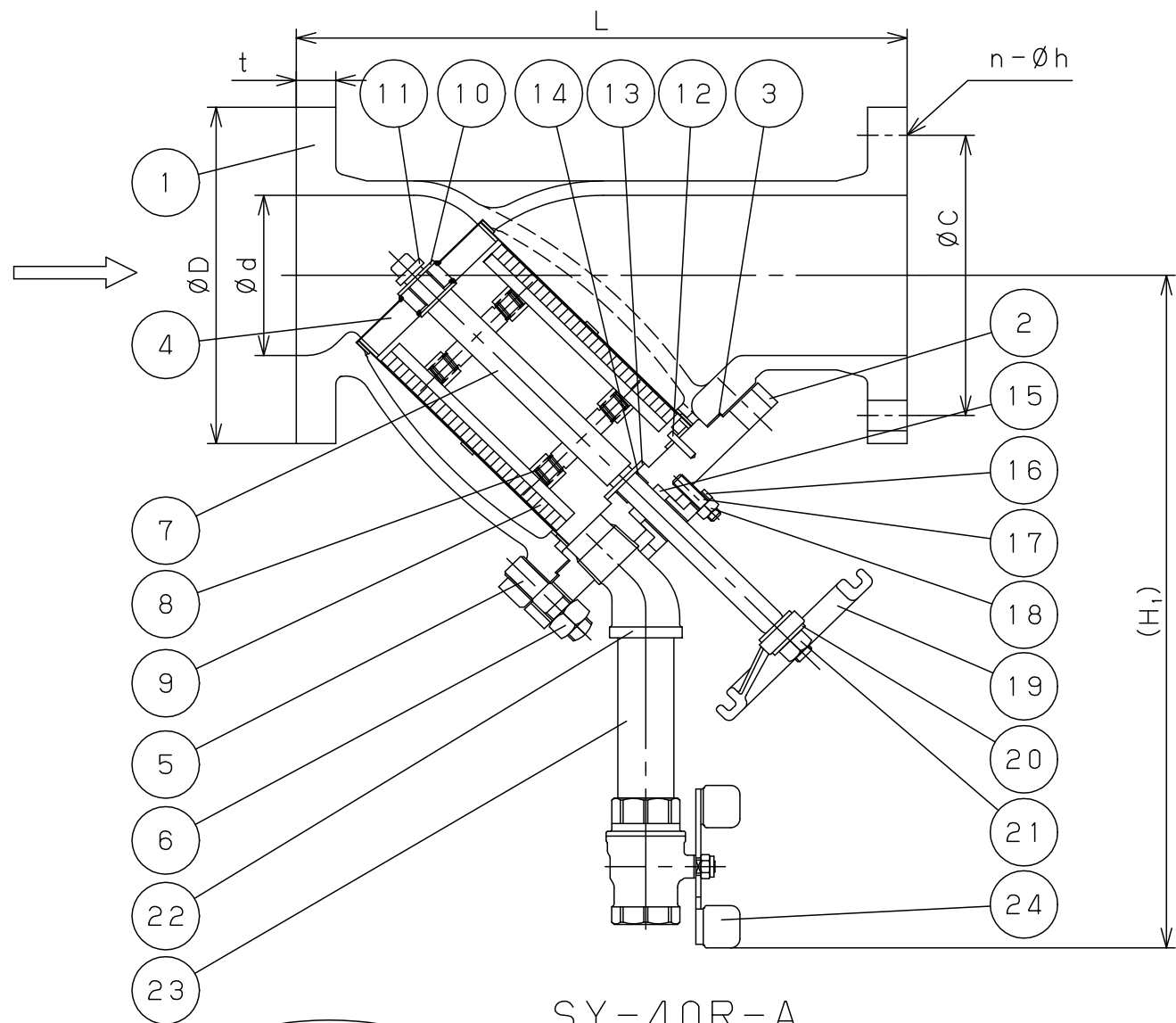
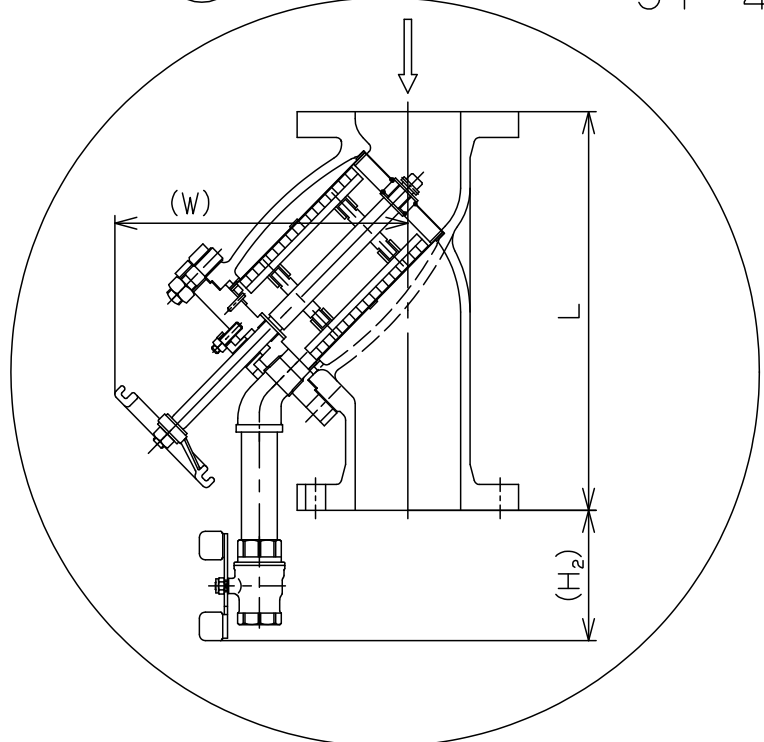


注意
 当図面には、秘密情報など法的に守られた情報を含んでいる場合があります。
 当図面を用いての試作・量産品の製作、並びに第三者への内容・情報の開示等を禁止します。
 株式会社 ヨシタケ



SY-40R-A



SY-40R-B

※SY-40R-Aは水平配管仕様、SY-40R-Bは垂直配管仕様となります。
 ※SY-40R-A is for horizontal piping, SY-40R-B is for vertical piping.

24	Ball Valve	—————	ボールバルブ	—————	1
23	Pipe	Steel	パイプ	Steel	1
22	45° Street Elbow	Steel	45° ストリートエルボ	Steel	1
21	U-Nut	Stainless Steel	Uナット	SUS	1
20	Plain Washer	Stainless Steel	ワッシャー	SUS	2
19	Handle	Ductile Cast Iron	ハンドル	FCD450	1
18	Nut	Stainless Steel	ナット	Steel	2
17	Stud Bolt	Stainless Steel	スタッドボルト	Steel	2
16	Packing Cover	Carbon Steel	パッキンカバー	S25C	1
15	Packing	PTFE	パッキン	PTFE	1
14	Bush	PTFE & Steel	ブッシュ	PTFE & Steel	2
13	Plain Washer	Stainless Steel	ワッシャー	SUS	0 or 1
12	Pin	Stainless Steel	ピン	SUS	1
11	Pin	Stainless Steel	ピン	SUS	1
10	Plain Washer	Stainless Steel	ワッシャー	SUS	2
9	Blush	Stainless Steel	ブラシ	SUS304	2
8	Spring	Stainless Steel	スプリング	SUS304	1set
7	Spindle	Stainless Steel	スピンドル	SUS304	1
6	Nut	Steel	ナット	Steel	1set
5	Stud Bolt	Steel	スタッドボルト	Steel	1set
4	Screen	Stainless Steel	スクリーン	SUS304	1
3	Gasket	Non-Asbestos	ガスケット	Non-Asbestos	1
2	Cover	Carbon Steel or Ductile Cast Iron	カバー	S25C or FCD450	1
1	Body	Ductile Cast Iron	ボディ	FCD450	1
No.	Name of parts	Material	部品名	材質	Q. TY

Specification	
Fluid	
Press.	MPa
Temp.	℃
Flow Rate	
Screen	

Size	L	Hi	W	H ₂	Flange JIS 10K FF					②4 Ball Valve	Weight (kg)
					d	D	C	t	n-h		
65A	255	330	240	130	65	175	140	18	4-19	Rc 1/2	16.5
80A	330	365	260	85	80	185	150	22	8-19	Rc 3/4	22
100A	370	420	280	125	100	210	175	24	8-19	Rc 1	35
125A	415	470	325	130	125	250	210	20	8-23	Rc 1 1/4	49
150A	495	510	365	105	150	280	240	22	22	Rc 1 1/4	72

*フランジ厚さは規格より厚くなる場合があります。
 *Thickness of Flange may be thicker than standard dimension.

TYPE SY-40R
 Strainer with Cleaning Mechanism
 手動洗浄機能付きストレーナ

Approval	T. Watanabe
Check	H. Nakagawa
Drawing	T. Nagasaka
Drawing No.	Y-1371-2105-1C
Date	1 AUG. 2025