

S Y - 5 型

过滤器

使用说明书

感谢您此次购买耀希达凯减压阀。
为了您能安全正确地使用所需的减压阀，请您在使用之前务必阅读本文。
并将本文书妥善保管。

—————本书中使用的符号如下。—————

⚠警告

在发生不当操作时，有可能导致使用者发生死亡或重伤的危险状态。

⚠注意

在发生不当操作时，有可能导致使用者负轻伤或物质损害的危险状态。

目 录

前言	1
1. 使用参数	1
2. 尺寸及重量	2
3. 动作说明	2
4. 口径的选择	3
4. 1 过滤器口径的选择	3
4. 2 管道口径的选择	3
4. 3 口径选择表	4
5. 维修·检查	5
5. 1 使用前的注意事项	5
5. 2 使用时的警告·注意事项	5
6. 拆卸·清扫及组装	6
6. 1 拆卸·检查时的警告事项	6
6. 2 组装时的注意事项	6
7. 管道图例	6
关于售后服务	

YOSHITAKE

前言

被广泛用于各种管道的除尘。特别是减压阀，温控阀，电磁阀，疏水阀等各种阀门的前端，从保护维修角度考虑需要安装过滤器。

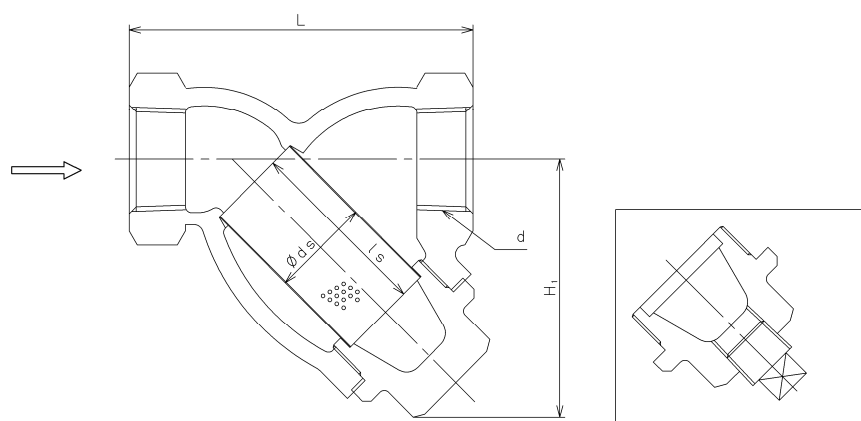
1. 使用参数

使用流体	蒸汽·空气·冷热水·油·其他非危险流体	
最高压力	2.0MPa	
最高温度	220°C	
材质	阀体	球墨铸铁
	滤网	不锈钢
连接方式	JIS Rc	

※标准滤网:筒体 ϕ 2.5-4P 滤网80目

- 根据要求滤网可以生产制造20~100目数的产品。
- 10~32A带堵头的产品也可生产制造。

2. 尺寸及重量



10~32A

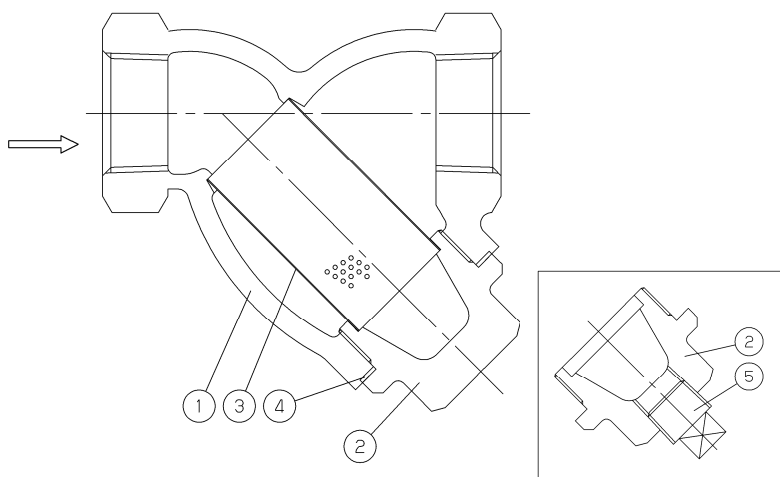
40~50A

(mm)

口径	d	L	H ₁	ds	ls	堵头口径	重量(kg)
10A	Rc 3/8	65	50	18	32	(Rc 1/4)	0.4
15A	Rc 1/2	75	55	20	35	(Rc 1/4)	0.6
20A	Rc 3/4	90	70	25	50	(Rc 3/8)	0.9
25A	Rc 1	110	85	32	60	(Rc 3/8)	1.4
32A	Rc 1 1/4	135	95	40	70	(Rc 3/8)	2.2
40A	Rc 1 1/2	145	105	45	75	Rc 3/8	3.4
50A	Rc 2	170	120	56	90	Rc 3/8	4.5

堵头口径的 (), 适用于带堵头的情况。

3. 动作说明



No.	部件名
1	阀体
2	阀帽
3	滤网
4	垫片
5	堵头

从过滤器入口侧流入的流体里的杂质、铁渣、其他异物等经过滤网③进行过滤。

4. 口径的选择

为了使过滤器达到最大效果，最大限度满足使用条件，应考虑以下事项。

4. 1 过滤器口径的选择

选择和管道口径相同的口径。(管道口径=过滤器口径)如使用小口径的产品，过滤器的压力损失增大，在设备入口处可能出现压力达不到要求压力的情况，请注意。

4. 2 管道口径的选择

选择管道的口径时，需要考虑使用流体、最大流量、容许压力损失、管道设备费用等。

管道口径小会缩减管道设备费用，但是管道内压力损失会增大，有可能产生由乱流引起管内摩擦流速增大·震动等现象。

口径过大不仅会增加管道设备费用成本，也会增加热损失。

选择管道口径时最适合的方法是根据日本工业规格(JIS)根据流体的种类，性质及管径大小规定的标准流速，请作参考。

流体的标准流速

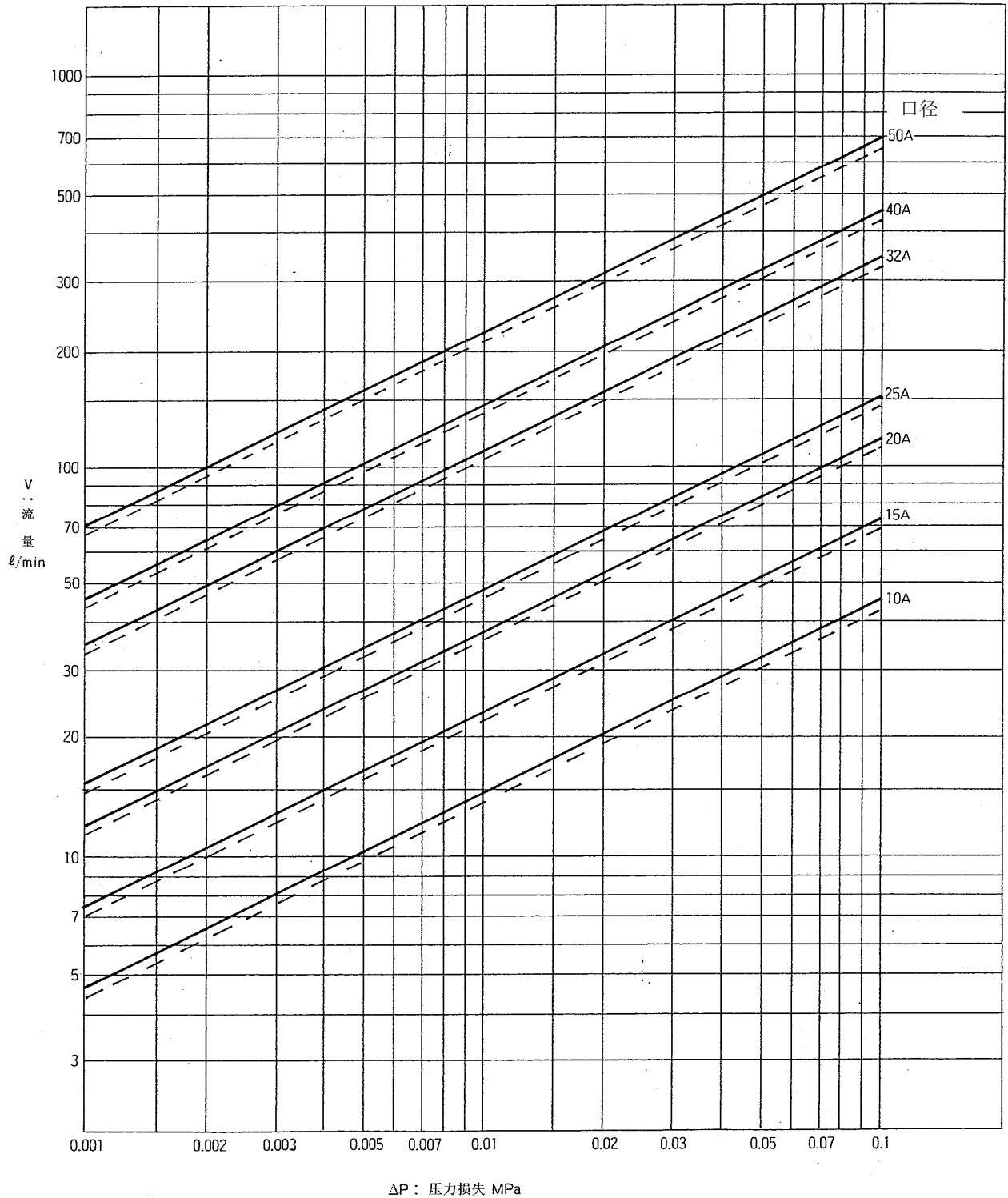
流 体	摘 要	标准流速
饱 和 蒸 汽	真空管或小管径的辅助管	15 m/s (10~20)
	大管径	30 m/s (20~40)
过 热 蒸 汽	管径 $\phi 75\sim 250$	40 m/s (30~50)
	高级材料管	70 m/s (65~80)
蒸汽线圈入口	0.3~0.7MPa	30 m/s (25~30)
空 气	高压(1.0MPa以上)	20 m/s (20~25)
	低压	15 m/s (5~15)
	极低压(0.1MPa以下)	10 m/s (3~10)
水 · 油	—————	2 m/s (2~ 4)

※本表参考JIS F7101(船舶机关部管内流速标准)的规定制作的各种流体的标准流速。

4.3 口径选择表

- 滤网:筒体 $\phi 1.2-2.2P$ 没有滤网
- - - - 滤网:筒体 $\phi 2.5-4P$ 滤网 80目

流体:水



※各种口径选择图表的性能值为参考值。根据配管条件和使用环境的变化,考虑安全率高于性能值20%进行选择。

5. 维修·检查

5. 1 使用前的注意事项

△注意

- (1) 安装时请确认出入口和姿态。
※ 如果安装方向错误，将无法发挥产品的功能。
- (2) 确保留出可供滤网拆卸的空间。
※ 否则不能清扫滤网。
- (3) 连接管道时请不要在产品上施加过分的负重、弯曲和振动等。
※ 有可能会产生泄漏。
- (4) 安装产品时，请除去管道内的杂质和异物。另外，确保不要使连接配管时所使用的密封胶带·液体密封剂进入管道。
※ 异物·杂质·密封剂等进入管道是导致起动作不良等原因。
- (5) 绝对不允许有异物通过时请咨询厂家。
※ 构造上，有可能出现不能保证完全过滤掉和表示目数相当的异物。
- (6) 请不要对产生电位差的异种金属进行配管。
※ 会引起产品或部件的腐蚀。

(1) 在过滤器前后安装压力表，可以通过压差知道过滤器的堵塞情况。

[7. 参照 管道图例 图 1]

(2) 使阀帽向下安装过滤器。 [7. 参照 管道图例 图 1]

如果流体为蒸汽，连接管道时应使阀帽朝向侧面，以尽量减少冷凝水的积存。

[7. 参照 管道图例 图 2]

(3) 流体方向为由下向上的管道时，请安装截止阀用于排出堆积在最下部的杂质。

[7. 参照 管道图例 图 3]

5. 2 使用时的警告·注意事项

△警告

- (1) 流体为高温时，不要用手直接触摸产品。
※ 有烫伤的危险。
- (2) 产品安装在密封管道时，由流体温度上升导致配管内流体体积膨胀，会造成产品损坏。
- (3) 在流体通汽后，不要进行拧动阀帽的操作。
※ 有可能造成垫片破损，引起外部泄漏。
- (4) 由水锤等或剧烈的压力变动引起的冲击，会造成产品及部件的破损。

△注意

- (1) 请使用控制压差在0.1MPa以下。另外，请定期对滤网进行清洗。
※ 滤网有破损的可能。

6. 拆卸·清扫及组装

过滤器会由于杂质·铁渣等堵塞造成流体通过面积减少，流体不能畅通过。如果不作任何处置，过滤器前后压差会增加，导致滤网破损，对管道系统造成影响。

6. 1 拆卸·检查时的警告事项

⚠警告

- (1) 进行拆卸·检查时必须把产品·管道·设备的内部压力完全排掉后进行。
另外，如果流体为高温，请冷却后再进行作业。
※ 残留压力会造成受伤或烫伤的危险。

- (1) 用压力表等确认过滤器阀体①内没有压力后、卸下阀帽②、取出滤网③、使用压缩空气或者水进行冲洗。

6. 2 组装时的注意事项

⚠注意

- (1) 清扫阀体及阀帽的垫片接触面部分。
※ 清扫方法不适时会造成垫片部的流体泄漏及烫伤。
- (2) 重新进行组装时，垫片必须使用新品。
※ 如使用用过的垫片，流体会出现外泄的可能。

- (1) 清扫阀体①及阀帽②的垫片接触面，更换新垫片④安装到阀帽②。最后把清洗过的滤网③镶嵌到阀帽②的沟槽，拧入安装到阀体①。

7. 管道图例

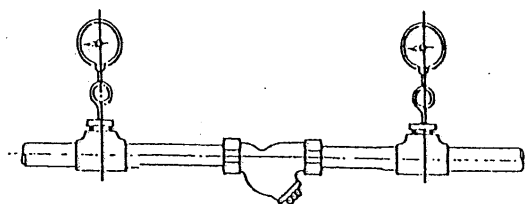


图 1

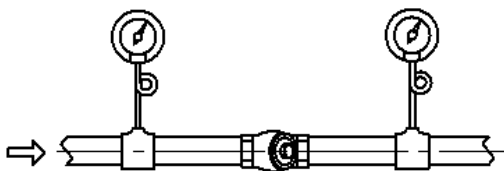


图 2

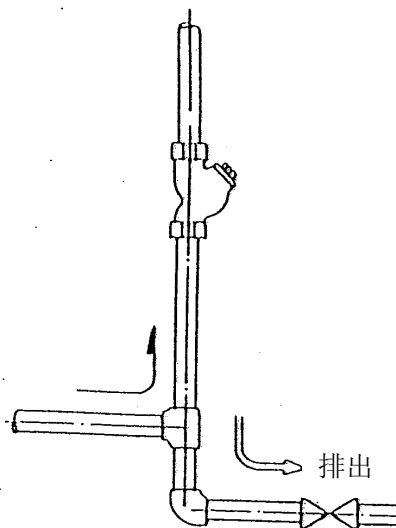


图 3

关于售后服务

1. 交货产品的保证范围及保证期间

交货的产品是基于先进的技术和严格的质量管理进行制造的。请遵照使用说明书和贴在本体上的标签等提示正确使用。万一发生因材料或制造原因所引起的异常时，将免费维修。

交货产品的保证期间为交付用户并开始试运转之后 1 年，但最长不能超过从耀希达凯工厂出厂后 24 个月。

2. 关于中止制造后的部件供应

产品有可能在不预告的情况下中止制造和实施改良。已中止制造的产品部件的供应为中止后 5 年。但是依据个别合同的情况除外。

3. 即使在保证期间内，下列情形也实行有偿维修。

- (1) 因配管内的垃圾等所导致的阀门泄漏，或者引起不稳定动作时。
- (2) 操作、使用不当时。
- (3) 起因于异常水压、异常水质等供给方面的原因时。
- (4) 起因于水垢或冻结时。
- (5) 起因于电源、气源时。
- (6) 不经本公司实施的不当改造时。
- (7) 在超出设计条件恶劣环境下(例如在室外使用时造成腐蚀等情况)使用时。
- (8) 起因于火灾、水灾、地震、雷击及其他自然灾害时。
- (9) 消耗部件(例如产品目录所记载的 O 形圈、衬套、膜片等)

这里所说的保证，意味着对于交货产品单体的保证，不包括因交货产品的故障及瑕疵所引发的损害，敬请理解。