

SY-9

Y型 U型 复式 临时

不锈钢 尼龙 碳素铸钢 **易塞**

管端芯件 单触式 细网孔 吊架

4

过滤器



■特点

1. 小巧轻便，可用于各种管道防尘。
2. 考虑到堵塞会导致流量降低，尽可能增大了过滤面积的高流量过滤器。
3. 由于使用了泄压的易塞，便于简单拆卸滤网盖及分解清洗。

■规格

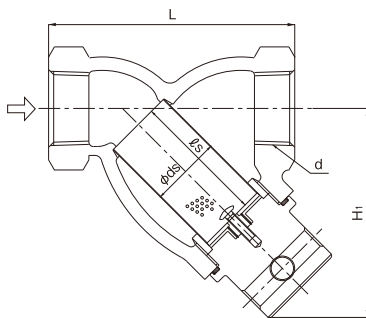
适用流体	空气、冷热水、其他非危险流体	
最高压力	1.0 MPa	
最高温度	80℃	
材质	阀体	球墨铸铁
	滤网	不锈钢
	O型密封圈	FKM（氟橡胶）
	滤网盖	C3604（黄铜）
滤网	孔数	$\phi 2.5$ -7.21 个孔/cm ²
	目数	标准 60 目
连接方式	JIS Rc 螺纹型	

· 可提供 20-100 目的滤网。

■尺寸 (mm) 和重量 (kg)

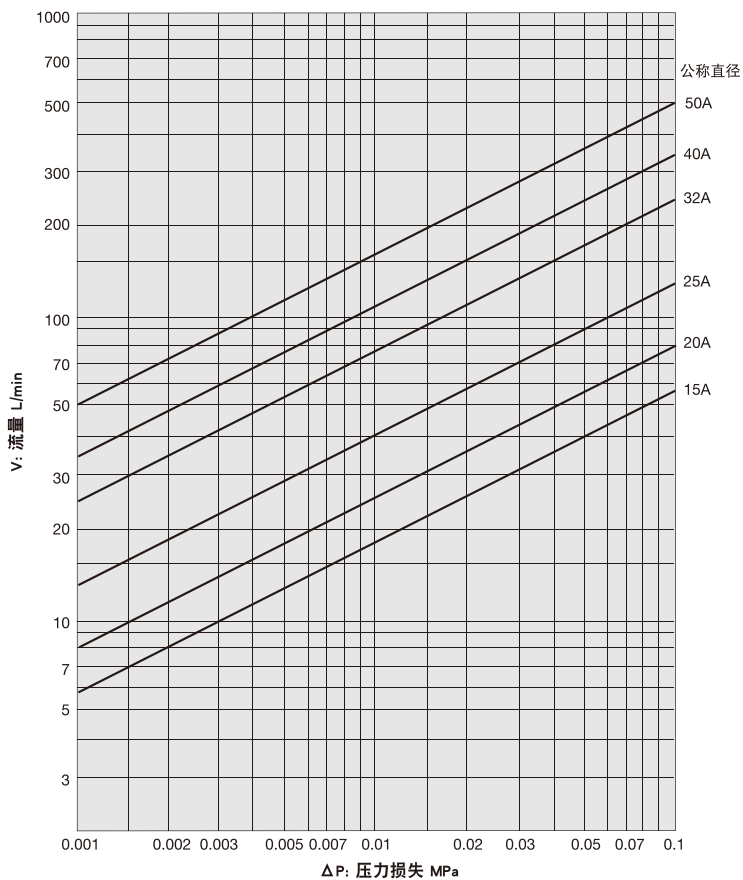
公称直径	d	L	H ₁	ds	ls	重量
15A	Rc 1/2	75	70	20	35	0.7
20A	Rc 3/4	90	84	25	50	0.9
25A	Rc 1	110	96	32	60	1.7
32A	Rc 1-1/4	135	114	40	70	2.8
40A	Rc 1-1/2	145	120	45	75	4.0
50A	Rc 2	170	131	56	90	5.1

* 易塞的十字孔径为 $\phi 10$ 。



■ SY-9 型过滤器压力损失图表（适用于水）

· 滤网：孔数 = $\phi 2.5-7.21$ 个孔/cm²，目数 = 60 目



关于如何看图表，计算例等，请参照 P. 4-12。