

# OB-1,1G

直动式

先导阀式

加热

冷却

波纹管

膜片

单阀

双阀

软阀座



## ■特点

1. 由于采用活接头连接螺纹，管道安装方便。
2. 由于安装了调节手柄，不需要调节工具即可轻松进行调节。
3. 双阀结构的流量比单阀式大。
4. 影响阀瓣开闭动作的阀杆压盖的衬垫物采用特殊填料，因此精度很高。
5. OB-1G 采用外部加压式波纹管，具有优异的耐热性能。

## ■规格

型号		OB-1	OB-1G
适用流体	加热流体	蒸汽、热水	
	被加热流体	冷水和热水、油、其他非危险性流体	
最高压力	阀体	0.7 MPa	
	感热筒	1.0 MPa	
最高温度		180°C	
温度调节范围	适用于液体	40-120°C	15-100°C
	适用于气体	40-120°C	15-100°C
环境温度		设定温度 -10°C 以下	设定温度 +30°C 以下
材质	阀体	铸造青铜	
	阀瓣	青铜	
	阀杆	不锈钢	
	波纹管	磷青铜	
	感热筒	不锈钢	
标准导管长度		2 m	
连接方式		JIS Rc 螺丝型(活接头)	

- 阀座泄漏量：请参照 P. 18-43
- 环境温度超过设定温度或设定温度低于 40°C 时，应使用 OB-1G（带外部加压式波纹管）。
- 可提供长度为 5 米的导管（关于设定温度误差，请参照 P. 18-46）。
- 可提供液体用保护管（SUS304 材质或带 PTFE 阀帽）。
- 可提供 30°C 的温度调节范围（仅限 OB-1）。

## ■温度调节范围

• OB-1

温度调节范围 (°C)		耐压温度 (°C)
适用于液体	适用于气体	
40-60	40-60	70
50-70	50-70	80
60-80	60-80	90
80-100	80-100	110
100-120	100-120	130

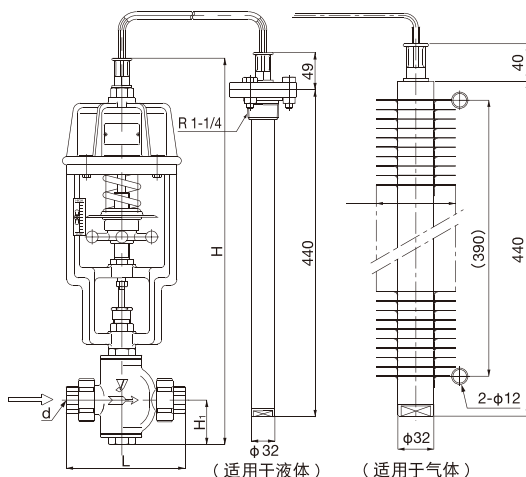
• 术语“耐压温度”指波纹管耐压时的温度。

• OB-1G

温度调节范围 (°C)		耐压温度 (°C)
适用于液体	适用于气体	
15-35	15-35	50
20-40	20-40	50
35-55	35-55	70
40-60	40-60	90
50-70	50-70	100
60-80	60-80	110
70-90	70-90	120
80-100	80-100	130

• 术语“耐压温度”指波纹管耐压时的温度。

## ■尺寸 (mm) 和重量 (kg)

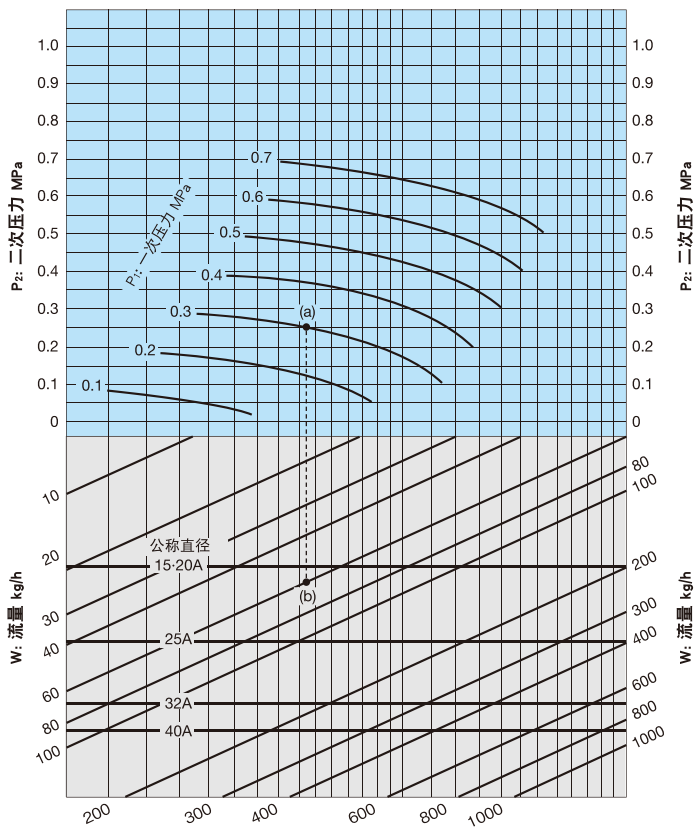


(适用于液体) (适用于气体)

OB-1G 的波纹管构造略有不同。

公称直径	d	L	H <sub>1</sub>	H	重量
15A	Rc 1/2	148	55	510	11
20A	Rc 3/4	148	55	510	11
25A	Rc 1	160	60	520	12
32A	Rc 1-1/4	195	60	520	12
40A	Rc 1-1/2	210	65	530	13

### ■公称直径选择图表（适用于蒸汽）



#### 怎样使用图表

选择一次压力 ( $P_1$ )、二次压力 ( $P_2$ ) 和蒸汽流量分别为 0.3 MPa、0.25 MPa 和 60 kg/h 的温度调节阀的公称直径时，先找到一次压力 0.3 MPa 与二次压力 0.25 MPa 的交点 (a)。然后从此交点 (a) 垂直向下延伸，找到与流量 60 kg/h 的交点 (b)。由于此交点 (b) 介于公称直径 15A 或 20A 与 25A 之间，故选择较大的公称直径 25A。

\* 流量图表仅供参考。