

OB-30,30U OB-31,31U

- 直动式
- 先导阀式
- 加热
- 冷却
- 波纹管
- 膜片
- 单阀
- 双阀
- 软阀座



■特点

1. 红色手柄用于供热，蓝色手柄用于冷却。容易分辨出各自的用途。
2. 不锈钢和氟树脂阀件确保超群的耐久性和优异的密封性。
3. 单阀和平衡波纹管结构保证温度控制稳定，不受一次压力波动的影响。
4. 阀体和感热筒易于安装和拆卸，可轻松改变工作温度。
5. 温度调节范围大，适用于多种应用场合。
6. 感热筒可用于供热和冷却，适用于所有口径（15～25A）。选择型号时只需考虑温度调节范围。
7. 只需操作手柄，即可设置初始温度。

■规格

· 阀体

| 型号 | OB-30 | OB-30U | OB-31 | OB-31U |
|-------|----------------------|-----------------|------------|-----------------|
| 用途 | 适用于加热 | | 适用于冷却 | |
| 适用流体 | 蒸汽、热水 | | 冷水、制冷剂 | |
| 最高压力 | 1.0 MPa〔热水为 1.7 MPa〕 | | 1.7 MPa | |
| 最高差压 | 1.0 MPa | | | |
| 阀座泄漏量 | 额定流量的 0.05% 以下 | | | |
| 最高温度 | 185℃ | | | |
| 材质 | 阀体 | | | |
| | 阀瓣 | | | |
| | 阀座 | | | |
| 连接方式 | JIS Rc 螺纹型 | JIS Rc 螺纹型（活接头） | JIS Rc 螺纹型 | JIS Rc 螺纹型（活接头） |

· 感热筒

| | | |
|--------|-----|------------|
| 被加热流体 | | 冷水和热水、油、液体 |
| 被冷却流体 | | |
| 最高压力 | | 1.0 MPa |
| 材质 | 感热筒 | 铜管（镀镍铬）* |
| | 导管 | 铜管 |
| | 螺旋管 | 不锈钢 |
| 标准导管长度 | | 2 m |
| 连接方式 | | JIS Rc 螺纹型 |

- 可提保护管（不锈钢材质）。请参照 P. 18-37。
- * 附带保护管时，无须安装感热筒的套管。请参照 P. 18-36。
- 可提供 3 米或 5 米长的导管。

■ 温度调节范围

| 温度调节范围 (°C) | 耐压温度 (°C) |
|-------------|-----------|
| 0-35 | 75 |
| 25-70 | 110 |
| 40-100 | 140 |
| 60-130 | 170 |
| 70-150 | 190 |

- 术语“耐压温度”指波纹管耐压时的温度。
- 冷却用感热筒的最高温度为 100°C。

■ 尺寸 (mm) 和重量 (kg)

· 阀体 (OB-30 · 31)

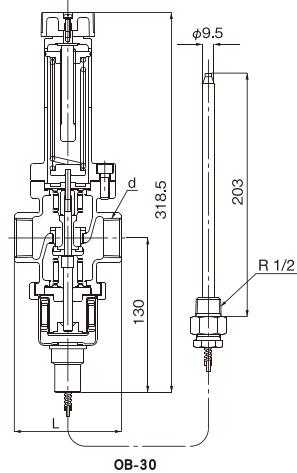
| 公称直径 | d | OB-30 · 31 | |
|------|--------|------------|------|
| | | L | 阀体重量 |
| 15A | Rc 1/2 | 75 | 2.1 |
| 20A | Rc 3/4 | 80 | 2.2 |
| 25A | Rc 1 | 90 | 2.4 |

· 阀体 (OB-30U · 31U)

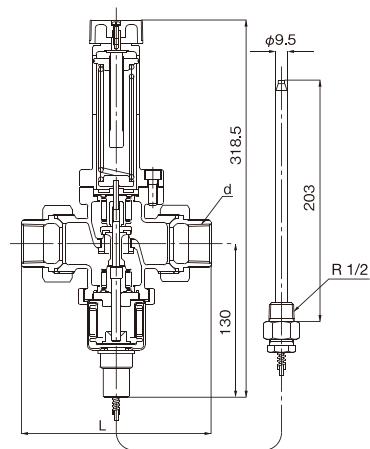
| 公称直径 | d | OB-30U · 31U | |
|------|--------|--------------|------|
| | | L | 阀体重量 |
| 15A | Rc 1/2 | 160 | 3.1 |
| 20A | Rc 3/4 | 160 | 3.1 |
| 25A | Rc 1 | 160 | 3.1 |

· 感热筒 (OB-30 · 31 · 30U · 31U 共用)

| | |
|------|--------|
| 导管长度 | 2 m |
| 重量 | 0.6 kg |

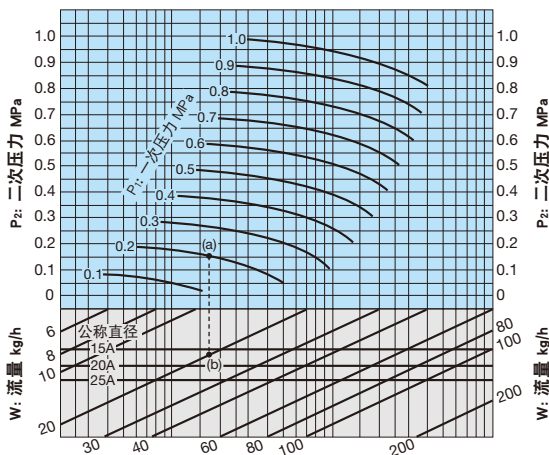


OB-30



OB-31U

■ OB-30 · 30U 公称直径选择图表 (适用于蒸汽)

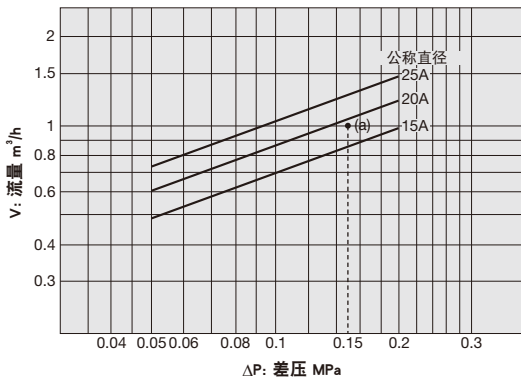


怎样使用图表

选择一次压力 (P_1)、二次压力 (P_2) 和蒸汽流量分别为 0.2 MPa、0.15 MPa 和 20 kg/h 的温度调节器的公称直径时, 先找到一次压力 0.2 MPa 与二次压力 0.15 MPa 的交点 (a)。然后从此交点 (a) 垂直向下延伸, 找到与流量 20 kg/h 的交点 (b)。由于此交点 (b) 介于公称直径 15A 与 20A 之间, 故选择较大的公称直径 20A。

* 流量图表仅供参考。

■ OB-31 · 31U 公称直径选择图表 (适用于水)



怎样使用图表

选择一次压力、二次压力和流量分别为 0.3 MPa、0.15 MPa 和 1 m³/h 的温度调节器的公称直径时, 先找到阀门前后的差压 (ΔP) 0.15 MPa (0.3 MPa - 0.15 MPa) 与流量 1 m³/h 的交点 (a)。由于此交点 (a) 介于公称直径 15A 与 20A 之间, 故选择较大的公称直径 20A。

· 使用 OB-30 或 OB-30U 且流体为热水时, 采用上述选择图表。

* 流量图表仅供参考。