

OB-30,30U OB-31,31U

- 直动式
- 先导阀式
- 加热
- 冷却
- 波纹管
- 膜片
- 单阀
- 双阀
- 软阀座



■特点

1. 红色手柄用于供热，蓝色手柄用于冷却。容易分辨出各自的用途。
2. 不锈钢和氟树脂阀件确保超群的耐久性和优异的密封性。
3. 单阀和平衡波纹管结构保证温度控制稳定，不受一次压力波动的影响。
4. 阀体和感热筒易于安装和拆卸，可轻松改变工作温度。
5. 温度调节范围大，适用于多种应用场合。
6. 感热筒可用于供热和冷却，适用于所有口径（15～25A）。选择型号时只需考虑温度调节范围。
7. 只需操作手柄，即可设置初始温度。

■规格

· 阀体

型号	OB-30	OB-30U	OB-31	OB-31U
用途	适用于加热		适用于冷却	
适用流体	蒸汽、热水		冷水、制冷剂	
最高压力	1.0 MPa〔热水为 1.7 MPa〕		1.7 MPa	
最高差压	1.0 MPa			
阀座泄漏量	额定流量的 0.05% 以下			
最高温度	185℃			
材质	阀体			
	阀瓣			
	阀座			
连接方式	JIS Rc 螺纹型	JIS Rc 螺纹型（活接头）	JIS Rc 螺纹型	JIS Rc 螺纹型（活接头）

· 感热筒

被加热流体		冷水和热水、油、液体
被冷却流体		
最高压力		1.0 MPa
材质	感热筒	铜管（镀镍铬）*
	导管	铜管
	螺旋管	不锈钢
标准导管长度		2 m
连接方式		JIS Rc 螺纹型

- 可提保护管（不锈钢材质）。请参照 P. 18-37。
- * 附带保护管时，无须安装感热筒的套管。请参照 P. 18-36。
- 可提供 3 米或 5 米长的导管。

■ 温度调节范围

温度调节范围 (°C)	耐压温度 (°C)
0-35	75
25-70	110
40-100	140
60-130	170
70-150	190

- 术语“耐压温度”指波纹管耐压时的温度。
- 冷却用感热筒的最高温度为 100°C。

■ 尺寸 (mm) 和重量 (kg)

· 阀体 (OB-30 · 31)

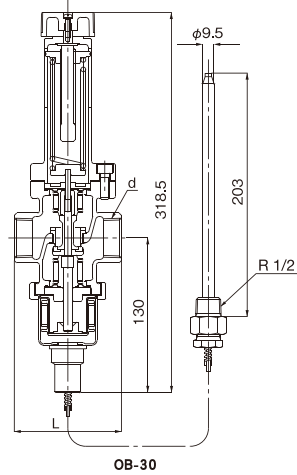
公称直径	d	OB-30 · 31	
		L	阀体重量
15A	Rc 1/2	75	2.1
20A	Rc 3/4	80	2.2
25A	Rc 1	90	2.4

· 阀体 (OB-30U · 31U)

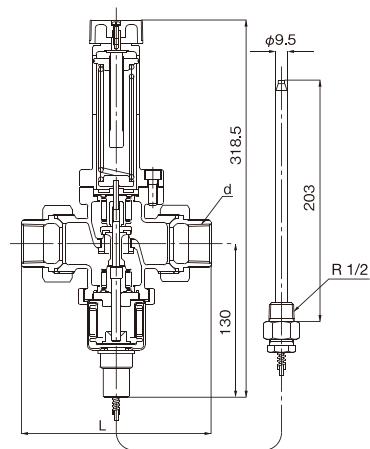
公称直径	d	OB-30U · 31U	
		L	阀体重量
15A	Rc 1/2	160	3.1
20A	Rc 3/4	160	3.1
25A	Rc 1	160	3.1

· 感热筒 (OB-30 · 31 · 30U · 31U 共用)

导管长度	2 m
重量	0.6 kg

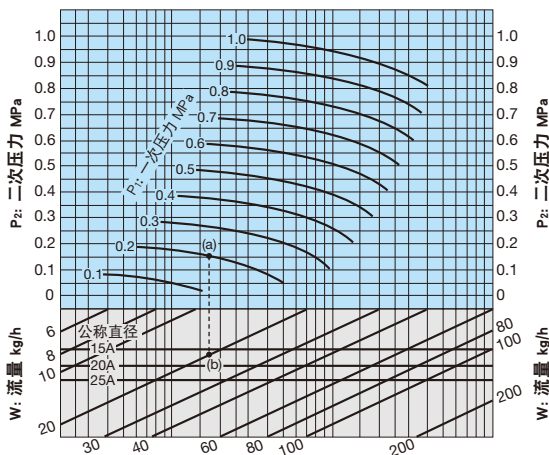


OB-30



OB-31U

■ OB-30 · 30U 公称直径选择图表 (适用于蒸汽)

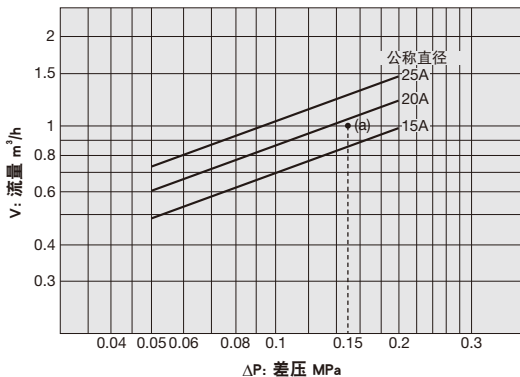


怎样使用图表

选择一次压力 (P_1)、二次压力 (P_2) 和蒸汽流量分别为 0.2 MPa、0.15 MPa 和 20 kg/h 的温度调节器的公称直径时, 先找到一次压力 0.2 MPa 与二次压力 0.15 MPa 的交点 (a)。然后从此交点 (a) 垂直向下延伸, 找到与流量 20 kg/h 的交点 (b)。由于此交点 (b) 介于公称直径 15A 与 20A 之间, 故选择较大的公称直径 20A。

* 流量图表仅供参考。

■ OB-31 · 31U 公称直径选择图表 (适用于水)



怎样使用图表

选择一次压力、二次压力和流量分别为 0.3 MPa、0.15 MPa 和 1 m³/h 的温度调节器的公称直径时, 先找到阀门前后的差压 (ΔP) 0.15 MPa (0.3 MPa - 0.15 MPa) 与流量 1 m³/h 的交点 (a)。由于此交点 (a) 介于公称直径 15A 与 20A 之间, 故选择较大的公称直径 20A。

· 使用 OB-30 或 OB-30U 且流体为热水时, 采用上述选择图表。

* 流量图表仅供参考。