

OB-4,4G

直动式

先导阀式

加热

冷却

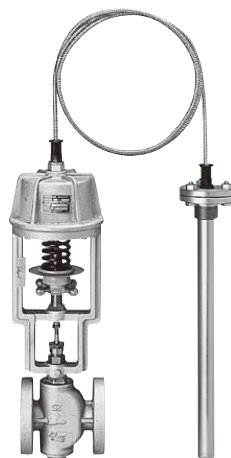
波纹管

膜片

单阀

双阀

软阀座



■特点

1. 带有便于安装的调节手柄，无需调节工具即可轻松进行调节。
2. 双阀结构的流量比单阀式大。
3. 影响阀瓣关闭动作的阀杆压盖的衬垫物采用特殊填料，因此精度很高。
4. OB-4G 采用外部加压式波纹管，具有优异的耐热性能。

■规格

型号		OB-4	OB-4G
适用流体	冷却流体	冷水、制冷剂	
	被冷却流体	冷水和热水、油、其他非危险性流体	
最高压力	阀体	15A-40A : 0.7 MPa [1.0 MPa] 50A : 0.5 MPa [0.7 MPa] 65A : 0.5 MPa [0.7 MPa] 80A : 0.4 MPa [0.5 MPa] 100A: 0.4 MPa 125A: 0.2 MPa [0.35MPa 仅适用于 OB-4] 150A: 0.2 MPa	
		感热筒	1.0 MPa
最高温度		180°C	
温度调节范围	适用于液体	40-120°C	15-100°C
	适用于气体	40-120°C	15-100°C
温度环境		设定温度 -10°C 以下	设定温度 +30°C 以下
材质	阀体	铸铁	
	阀瓣, 阀座	青铜 (不锈钢)	
	阀杆	不锈钢	
	波纹管	磷青铜	
	感热筒	适用于液体	不锈钢
适用于气体		不锈钢 (带散热片)	
标准导管长度		15A-80A: 2 m 100A-150A: 3 m	
连接方式		JIS 10K FF 法兰盘型	

- 阀座泄漏量：请参照 P. 13-43
- 环境温度超过设定温度或设定温度低于 40°C 时，请使用 OB-4G (带外压式波纹管)。
- 可提供长度为 5 米的导管 (关于设定温度误差，请参照 P. 13-46)。
- 可提供最高压力 () 括号内数值的产品 (阀瓣, 阀座以及波纹管的材质与标准品不同)。
- 可提供液体用保护管 (SUS304 材质或带 PTFE 阀帽)。
- 可提供 30°C 的温度调节范围 (仅限 OB-4)。

■温度调节范围

· OB-4

温度调节范围 (°C)		耐压温度 (°C)
适用于液体	适用于气体	
40-60	40-60	70
50-70	50-70	80
60-80	60-80	90
80-100	80-100	110
100-120	100-120	130

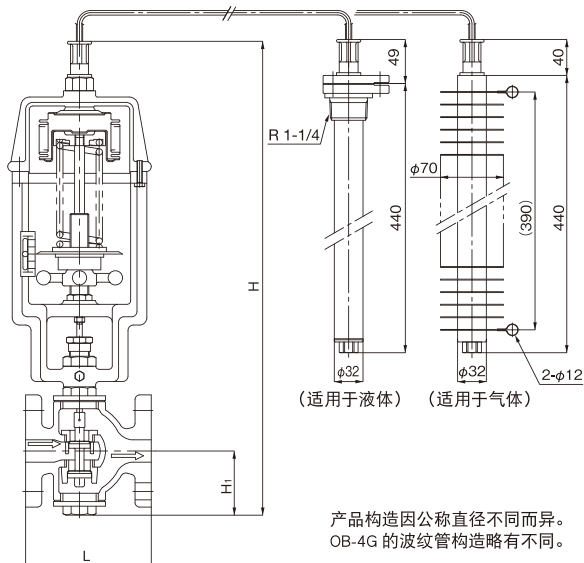
· 术语“耐压温度”指波纹管耐压时的温度。

· OB-4G

温度调节范围 (°C)		耐压温度 (°C)
适用于液体	适用于气体	
15-35	15-35	50
20-40	20-40	50
35-55	35-55	70
40-60	40-60	90
50-70	50-70	100
60-80	60-80	110
70-90	70-90	120
80-100	80-100	130

· 术语“耐压温度”指波纹管耐压时的温度。

■尺寸 (mm) 和重量 (kg)

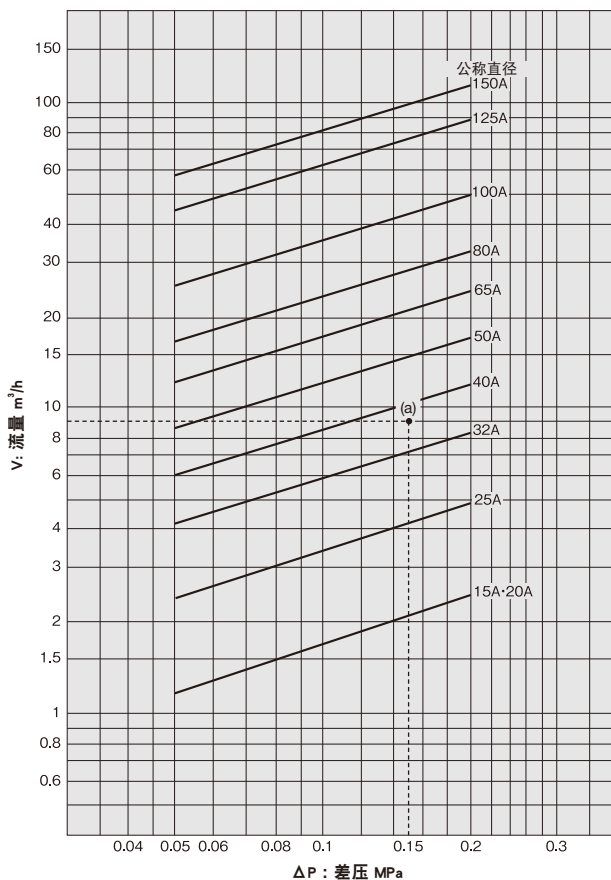


产品结构因公称直径不同而异。
OB-4G 的波纹管构造略有不同。

公称直径	L	H ₁	H	重量
15A	126	60	520	15
20A	130	60	520	16
25A	140	70	540	18
32A	150	75	550	21
40A	160	75	550	23
50A	180	110	620	29
65A	215	125	650	38
80A	260	135	700	48
100A	300	160	750	58
125A	360	190	810	76
150A	382	220	980	125

· OB-4G 的公称直径最大至 125A。

■ 公称直径选择图表 (适用于气体)



怎样使用图表

当一次压力为 0.3 MPa, 二次压力为 0.15 MPa, 流量为 9 m³/h 时, 先找到阀门前后的差压 (ΔP) 0.15 MPa (0.3 MPa-0.15 MPa) 与流量 9 m³/h 的交点 (a)。由于此交点 (a) 位于公称直径 32A 与 40A 之间, 故选择较大的公称直径 40A。

* 流量图表仅供参考。